



HAL
open science

Le repérage de l'affect dans l'entretien clinique avec le patient souffrant de schizophrénie : proposition méthodologique

Sophie Barthélémy, Michel Musiol, Guy Gimenez

► **To cite this version:**

Sophie Barthélémy, Michel Musiol, Guy Gimenez. Le repérage de l'affect dans l'entretien clinique avec le patient souffrant de schizophrénie : proposition méthodologique . L'Évolution Psychiatrique, 2010, Corps et psychose, 75 (3), pp. 455-470. 10.1016/j.evopsy.2010.04.009 . hal-01388270

HAL Id: hal-01388270

<https://amu.hal.science/hal-01388270>

Submitted on 26 Oct 2016

HAL is a multi-disciplinary open access archive for the deposit and dissemination of scientific research documents, whether they are published or not. The documents may come from teaching and research institutions in France or abroad, or from public or private research centers.

L'archive ouverte pluridisciplinaire **HAL**, est destinée au dépôt et à la diffusion de documents scientifiques de niveau recherche, publiés ou non, émanant des établissements d'enseignement et de recherche français ou étrangers, des laboratoires publics ou privés.

Le repérage de l'affect dans l'entretien clinique avec le patient souffrant de schizophrénie : proposition méthodologique

*The detection of affect in clinical interview with schizophrenic patient:
Methodological proposition*

Sophie Barthélémy^{a,*}, Michel Musiol^b, Guy Gimenez^c

^a Psychologue clinicienne, docteur en psychologie clinique et psychopathologie, chargée d'enseignement à l'université de Provence, centre de recherche en psychologie de la connaissance, du langage et de l'émotion (PsyCLÉ, EA3273), centre hospitalier Montperrin, pôle 13G20, 109, avenue du Petit-Barthélémy, 13617 Aix-en-Provence cedex 1, France

^b Professeur des universités, université de Nancy (Nancy 2), laboratoire de psychologie des universités Lorraines, EA 4165, campus lettres et sciences humaines, boulevard Albert-1^{er}, 54015 Nancy cedex, France

^c Psychologue clinicien, maître de conférence à l'université de Provence, centre de recherche en psychologie de la connaissance, du langage et de l'émotion (PsyCLÉ, EA3273), campus lettres et sciences humaines, département de psychologie, université de Provence, 29, avenue Robert-Schuman, 13621 Aix-en-Provence cedex 1, France

Résumé

Les auteurs abordent la question de l'expression de l'affect dans l'entretien clinique avec le patient souffrant de schizophrénie à partir de l'analyse des interactions langagières, en montrant que l'interaction verbale est un lieu d'investigation privilégié de la rationalité de l'affect. Ils se proposent de réfléchir à un modèle d'analyse et de formalisation permettant d'initier la construction d'un modèle qui circonscrive les types de configurations dialogiques sous-jacentes aux stratégies thérapeutiques porteuses de changement. La dimension affective telle qu'elle est étudiée par les théories psychanalytiques est réinterrogée au risque des théories cognitivoconversationnelles. L'éclairage cognitivo-dialogique est, en effet, utilisé pour mettre en évidence l'existence de marqueurs associés à l'expression des affects, d'une part, au niveau de la structure syntaxico-sémantique des énoncés, d'autre part, au niveau de la configuration des structures conversationnelles. En ce sens, l'article présente une méthode permettant d'étudier la structure des conversations en montrant en quoi elles sont la matrice de l'accomplissement de l'expression des affects dans l'interaction. À partir d'une illustration, les auteurs expliquent comment certains types d'intervention du clinicien constituent un sup-

* Auteur correspondant.

Adresse e-mail : so.barthelemy@voila.fr (S. Barthélémy).

port à l'exploration de l'affect dans l'échange. La séquence dialogique étudiée invite à penser que certaines modalités d'interaction réorganisent le rapport du sujet à ses propres affects, en actualisant dans le lien au thérapeute. Les auteurs avancent alors l'idée que la relation dialogique facilite la création d'un espace psychique particulier permettant le co-étayage entre les liens intersubjectifs et l'intrapsychique.

Mots clés : Psycholinguistique ; Communication verbale ; Entretien thérapeutique ; Affect ; Schizophrénie ; Relation soignant soigné ; Discours ; Analyse dialogique ; Cas clinique

Abstract

The authors take up the question of expression of affect in clinical interview with schizophrenic patient from analysis of interactions; they underline that verbal interaction enable privileged investigation of affect rationality. They propose a reflection about a model of analysis and formalisation; this one may initiate the construction of a model which emphasizes the types of conversational shapes underlying therapeutic strategies of change. The emotive dimension, as it is studied in psychoanalytic theories can be questioned by cognitive and conversational theories. Indeed, cognitive and conversational enlightenment are used to bring out marks of affect expression, on the one hand, about syntactic and semantic structure of utterances, on the other hand, about shapes of conversational structures. So, this article presents a method which permits to study structure of conversations as ground of accomplishment of affect expression in interaction. From an illustration, the authors explain how some clinician's interventions are a prop of exploration of affect in conversation. The studied conversational sequence invite to think that some modalities of interaction organize connection of subject with his own affects, updating it in therapeutic relation. The authors brings out the idea that conversational relation facilitate the creation of a specific psychic space permitting mutual prop between intersubjective ties and intrapsychic.

Keywords: Psycholinguistics; Communication; Clinical interview; Affect; Schizophrenia; Therapeutic relation; Verbal interaction; Conversational analysis; Clinical case study

1. Introduction

Nous traitons de la question de l'expression de l'affect dans l'entretien « patient souffrant de schizophrénie-clinicien ». Celle-ci peut se développer selon différents axes. Tout d'abord, nous nous intéressons aux interactions langagières en partant du principe selon lequel l'interaction verbale constitue un cadre d'observation privilégié de l'intrication du cognitif et du social [1] ; nous partons donc de l'idée selon laquelle il existe une relation de dépendance entre les « schémas de pensées des interlocuteurs » et les « structures de la conversation » [2,3]. Ensuite, nous nous centrons sur l'affect, considéré comme retentissement émotionnel d'une expérience, dans le sens où il contribue à la construction des représentations mentales et interfère avec les processus mentaux. Ainsi, nous montrons que l'interaction verbale est un lieu d'investigation privilégié de la rationalité de l'affect. Il s'agit alors de préciser un modèle d'analyse et de formalisation qui nous conduit au repérage de l'affect et de la progression de sa transparence dans l'interaction. Les psychothérapies pouvant être envisagées comme des événements de parole¹, nous souhaitons construire

¹ Grossen M., Trognon A. L'entretien clinique : une conversation ordinaire ? In: *Pragmatique et psychologie*. ([4], p. 139-153).

un modèle qui circonscrit les types de configurations dialogiques sous-jacentes aux stratégies thérapeutiques porteuses de changement dans l'échange avec le patient atteint de schizophrénie.

2. Problématique

Les théories cognitives, notamment les théories de l'esprit, proposent des modèles de compréhension du fonctionnement psychique traitant de la dynamique d'une représentation mentale. Jusqu'alors, la dimension affective, peu intégrée dans ces modèles, a plutôt été abordée par les modèles psychanalytiques [5–7]². Nous nous proposons de réfléchir aux bases méthodologiques permettant d'initier un travail intégrant, d'une part, certains paramètres associés à la configuration de l'interaction verbale, et d'autre part, le niveau affectif. Ces deux dimensions sont habituellement traitées de manière indépendante dans des champs paradigmatiques différents.

Nous avons orienté notre recherche sur les patients souffrant de schizophrénie auprès desquels la pratique de l'entretien clinique interroge la dimension affective dans la relation intersubjective : en effet, la pratique clinique révèle la difficulté de ces patients à réguler et à exprimer leurs affects dans l'interaction [8–12]. Du reste, les interactions verbales pathologiques opposant un interlocuteur schizophrène à un interlocuteur normal sont parmi celles qui ont été le plus étudiées jusqu'à aujourd'hui, tant sur le plan des diverses formes d'incohérence qu'elles contiennent que sur celui de la circonscription des processus efficaces des différents interlocuteurs [2,3,13–18]³. Nous étudions l'affect dans l'interaction avec le patient atteint de schizophrénie. Il est cependant peu aisé de représenter aussi précisément que possible les effets des difficultés affectives dans le déroulement de l'interaction.

De nombreuses recherches ont étudié l'interaction avec le patient souffrant de schizophrénie. C'est grâce à l'analyse interlocutoire [1] et l'analyse cognitive et dialogique⁴ qu'on a notamment pu décrire certains troubles du comportement verbal chez ces patients et préciser conséquemment certains troubles cognitifs trouvant leur accomplissement dans le déroulement de l'interaction verbale. D'inspiration pragmatique, laquelle discipline confère au langage non plus seulement une valeur descriptive mais aussi une valeur actionnelle, ces recherches tiennent compte du contexte de l'interaction verbale et construisent leurs analyses, notamment sur la base de la notion d'« acte de langage » [19,20] et sur la notion de « principes de communication » [21–23]. Aussi, nous pensons qu'une réflexion sur l'affect ne peut se départir du contexte dans lequel il s'exprime, notamment le contexte dialogique. Dès lors, une théorie de l'interaction verbale prenant en compte la dimension affective s'avère nécessaire et prometteuse d'un point de vue heuristique. Nous concevons les caractéristiques de l'échange conversationnel comme poten-

² Freud (1900) soutient deux expressions psychiques de la pulsion (*Repräsentanz*) : d'une part, les représentations elles-mêmes (*Vorstellungen*) (contenu idéatif) et d'autre part, les affects. « Ceux-ci ont un destin différent, et que ce destin propre est peut-être plus important pour la psychanalyse que celui des représentations [. . .]. Cet autre élément, Freud l'appelle « le facteur quantitatif de la présentation de pulsion », ou encore « la charge en affect de la présentation psychique », ou « l'énergie pulsionnelle attachée » à la représentation ». Il parle même quelquefois de la « partie quantitative » opposée à la « partie représentative ». ([6], p. 145, 146).

³ Trognon A, Musiol M. L'accomplissement interactionnel du trouble schizophrénique. In : Joseph I, Proust J, editors. *La folie dans la place*, ([14], p. 179–209), Pachoud B. Les troubles de la compétence interactionnelle dans la schizophrénie. In Joseph I, Proust J, editors. *La folie dans la place*. ([14], p. 211–230), Musiol M. Les contrats de communication au risque des pathologies de la communication. In : Bromberg M, Trognon A, editors. *Psychologie sociale et communication*, ([17], p. 77–94).

⁴ Musiol M. Les conditions de l'analyse des troubles de la pensée dans l'interaction verbale. Habilitation à Diriger des Recherches, université Paris 8, 7 janvier 2002.

tiellement porteuses de propriétés fondamentales des troubles affectifs associés à la pathologie schizophrénique.

Nous nous questionnons sur la possible existence de marqueurs langagiers et conversationnels associés à la gestion des affects. Le langage et la conversation contiennent les traces d'un mode de fonctionnement mental particulier pour lequel nous souhaitons évaluer l'importance du phénomène affectif. Nous partons du principe que la situation thérapeutique qui s'appuie sur certains types d'entretiens cliniques peut être définie comme un événement de parole assimilable, en un certain sens, à un dialogue naturel. On peut, en effet, y repérer des structures d'échange similaires [18,24]. Cette situation singulière pourrait être éclairée par l'intrication des démarches psychodynamique et cognitivo-conversationnelle [4,25]⁵, Brixhe⁶ amorçait ce questionnement théorique il y a quelques années déjà – «quelle est la place – à supposer qu'elles aient une place – des manifestations émotionnelles dans une théorie de la conversation, celle de la théorie des actes de langage ? », ([4], p. 68) en se centrant essentiellement sur le passage de l'expression des émotions à la constitution en énoncés d'actes de langage expressifs. Nous nous donnons pour objectif la description et l'analyse des énonciations et des énoncés dans lesquels la présence d'un affect est manifeste. Nous nous proposons donc d'élaborer un outil d'analyse de l'entretien avec le patient souffrant de schizophrénie prenant en compte le contexte de l'expression de l'affect et permettant l'évaluation du type de configurations conversationnelles associées à la dimension affective.

En ce sens, nous présentons une méthode permettant d'étudier la structure des conversations en montrant en quoi elles sont la matrice de l'accomplissement de l'expression des affects. Nous faisons également l'hypothèse selon laquelle la prise en compte de la dimension affective enrichit l'analyse des processus psychologiques impliqués dans la régulation de l'échange. Plus globalement, notre objectif est de construire un modèle permettant de circonscrire et de mesurer l'efficacité de la prise en charge thérapeutique de type psychodynamique au bénéfice de patients atteints de schizophrénie. Il ne s'agit pas seulement d'éprouver empiriquement un modèle, mais encore d'en justifier la pertinence sur le plan théorique.

3. Méthodologie

La méthodologie procède en deux temps. Nous avons tout d'abord centré notre recherche sur un échantillon initial de 98 patients adultes souffrant de schizophrénie de type paranoïde (*Diagnostic and Statistical Manual of Mental Disorders*, DSM-IV-TR, APA, 2000 [26]) suivis régulièrement en institution psychiatrique (intra-hospitalier et centre médicopsychologique) sur 3 ans. En référence au DSM-IV-TR, les patients présentent ou ont présenté des idées délirantes intégrées dans un délire paranoïde, des hallucinations, un discours ou un comportement désorganisé, un dysfonctionnement des activités sociales, et ce pendant au moins six mois. Ce premier temps a permis de procéder à un travail de pré-enquête et de repérage de critères semblant pertinents. Dans un second temps, nous nous appuyons sur deux groupes de sujets représentatifs en vue de procéder à une micro-analyse, en étudiant de manière transversale différents temps de la maladie⁷ :

⁵ *Ibid.*

⁶ Baker, M, Brixhe D, Quignard M. La co-élaboration des notions scientifiques dans les dialogues entre apprenants: le cas des interactions médiatisées par ordinateur. In: Bernicot J, Trognon A, Guidetti M, Musiol M, editors, *Pragmatique et psychologie*, ([4], p. 109–138).

⁷ Ce second temps de l'étude implique une réduction rendue nécessaire par l'exhaustivité de la méthodologie du traitement des données.

- un échantillon de cinq patients en période aiguë de la maladie (nous choisissons de délimiter la période aiguë à des patients ayant présenté une décompensation dans les deux derniers mois et présentant une symptomatologie marquée ou très marquée selon les critères de la PANSS (percentile supérieur à 75) [27]) ;
- un échantillon constitué de cinq patients stabilisés (nous délimitons la période stabilisée à des patients n'ayant plus présenté de rechutes depuis au moins un an et présentant une symptomatologie moyennement ou faiblement marquée selon les critères de la PANSS (percentile inférieur à 75) [27])⁸.

La constitution du corpus d'analyse de la présente étude s'est faite en situation de suivi psychothérapeutique, à partir de trois entretiens enregistrés par patient, ceux-ci ayant une durée de 30 minutes chacun. Dans notre échantillon, deux patients apparaissent comme des cas exemplaires. Notre choix de faire de ces patients des « exemples » s'est effectué à partir d'indices à la fois diagnostiques (à partir de la PANSS⁹ [27]) et psychopathologiques (à partir de l'étude psychodynamique) ; ces patients présentent de manière heuristique les éléments caractéristiques du diagnostic de schizophrénie et des processus psychiques impliqués dans la gestion des affects. Nous avons sélectionné les séquences dialogiques qui contenaient un affect de manière manifeste. Les séquences choisies pour la constitution de ce corpus sont décisives en ce sens contiennent l'expression d'un affect, marqué à tout le moins dans le contenu propositionnel d'un énoncé du patient. Les séquences incertaines quant à la présence d'un affect étant exclues, le corpus retenu comprend finalement 26 séquences décisives tirées de six entretiens (trois par patient).

Le cadre méthodologique que nous présentons ici autorise l'introduction du niveau affectif dans une analyse de type dialogique telle qu'elle est proposée notamment par l'un d'entre nous [16,28].

Nous allons présenter les différentes étapes de notre modèle d'analyse.

3.1. Analyse de la structure argumentative de la séquence

Pour chaque séquence du corpus, nous repérons les composants directeurs¹⁰ et subordonnés¹¹ de l'échange. Cette technique d'analyse de la structure du discours s'inspire des travaux des linguistes genevois dans les années 1980 [29]. Elle a pour but de rendre compte de la production discursive des locuteurs et interlocuteurs compte tenu des contraintes formelles (par exemple dites thématiques, de contenu propositionnel, d'orientation argumentative) qui associent linéairement les divers constituants du discours de rang « acte de langage », que ces constituants s'expriment

⁸ Cette délimitation des critères aigu et stabilisé permet de différencier nettement les deux groupes de patients. De plus, l'étude de périodes différentes de la maladie nous permet de constituer un échantillon plus large et plus représentatif de la population des patients souffrant de schizophrénie.

⁹ P.A.N.S.S. (*Positive and Negative Syndrome Scale*; Kay, Fiszbein, Opler, 1987) [27] : échelle diagnostique et d'intensité pour la schizophrénie.

¹⁰ L'acte directeur est le constituant non supprimable de l'interaction ; il est supposé véhiculer plus que tout autre la trace de l'intention communicative du locuteur.

¹¹ Les actes subordonnés ont une fonction préparatoire ou justificatrice de la pertinence argumentative du composant directeur (celui-ci peut être un acte isolé – intervention simple – ou figuré dans une structure d'actes – intervention complexe, c'est-à-dire soit une intervention correspondant à un seul tour de parole mais composée de plusieurs actes de langage, soit une intervention complexe, c'est-à-dire susceptible d'intégrer un ou plusieurs constituants de rang « échange »).

au sein d'une intervention ou d'un échange. Adaptée en psychopathologie cognitive, cette technique a donc permis de circonscrire d'éventuels troubles de la planification de l'action chez les sujets psychotiques et de reconnaître des troubles de l'inférence et de l'intentionnalité. Dans le cas présent, il s'agit d'une analyse hiérarchique et fonctionnelle (*infra*) de l'échange qui met en exergue certaines caractéristiques des relations d'influence que les interlocuteurs exercent l'un sur l'autre selon que le patient est ou n'est pas initiateur de la séquence. Nous nous proposons d'examiner les conditions dans lesquelles le patient est plus ou moins « contraint » par le clinicien dans l'interaction verbale. Nous examinons aussi la relation qu'il peut y avoir entre cette variable et les conditions dans lesquelles il exprime son affect de manière plus ou moins investie subjectivement. Nous commençons donc par différencier les types de séquences dans lesquelles surgit l'affect, de la manière suivante :

- *séquences auto-initiées* (séquences initiées par le patient et supposées déployer l'intention initiale de communiquer de celui-ci, à travers un développement thématique dans les premiers tours de parole qui sont l'équivalent de pré-narrations dans le déroulement de la transaction) (exemple *infra*) ;
- *séquences hétéro-initiées* (séquences initiées par le clinicien pouvant amener à considérer les interventions du patient, dans les composants réactifs-initiatifs de l'échange, davantage comme une simple réaction interprétative de celui-ci à l'initiative du clinicien) (exemple *infra*).

Nous distinguerons ensuite ces séquences en fonction de la configuration dans laquelle apparaît l'affect :

- *de manière auto-initiée* (affect exprimé par le patient dans des structures ou des sous-structures conversationnelles telles que l'énonciation porteuse de l'affect apparaît dans des actes directeurs – ou actes-clés – portés par des interventions initiatives simples ou complexes) (Fig. 1) ;
- *de manière hétéro-initiée* (affect exprimé par le patient dans des structures ou des sous-structures conversationnelles telles que l'énonciation porteuse de l'affect apparaît dans des temps réactifs-initiatifs ; la séquence est alors initiée par le clinicien) (Fig. 2).

Il apparaît ainsi possible d'analyser chaque séquence du corpus où l'affect s'exprime de manière auto- ou hétéro-initiée afin de distinguer des configurations conversationnelles potentiellement différentes en fonction de la position hiérarchique de l'acte porteur de l'affect.

3.2. Description formelle des contenus propositionnels associés aux contenus représentationnels de l'affect

Nous avons vu que les séquences choisies se devaient d'être décisives sur la dimension affective. Nous nous intéressons tout d'abord à la signification des énoncés contenant l'expression de l'affect et à la logique de discours qui les sous-tend, à travers une analyse formelle. En outre, la théorie des actes illocutoires [19,20] selon laquelle les actes de langage sont définis comme appliquant des forces sur des contenus propositionnels, justifie la traduction de la dimension affective dans l'interaction verbale. En effet, l'affect est susceptible d'être représentationnel ; en ce sens, le contenu propositionnel d'un acte de langage en contient la trace.

Nous dégageons la nature de l'énoncé. Celui-ci peut être associé à une force illocutoire de type assertif, directif, expressif, déclaratif ou commissif – engageant – [19] ou une conséquence pragmatique (obtenue par inférence).

Analyse hiérarchique commentée

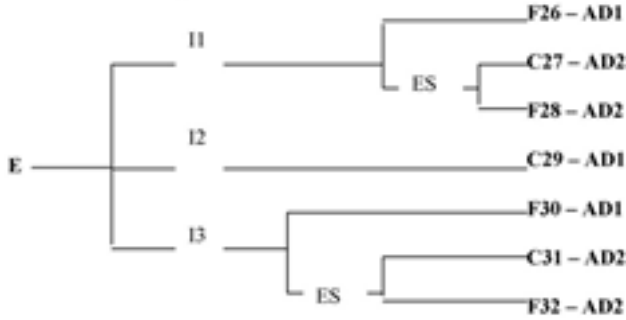


Fig. 1. E = Échange ; I = Intervention (chacune étant numérotée de 1 à n, par niveau hiérarchique) ; **ÉS** = Échange Subordonné ; **IS** = Intervention Subordonnée ; **AD - I** = Acte de langage Directeur Initiatif (chacun étant numéroté en fonction de son niveau hiérarchique) ; **AD - RI** = Acte de langage Directeur Réactif-Initiatif (chacun étant numéroté en fonction de son niveau hiérarchique) ; **AD- R** = Acte de langage Directeur Réactif (chacun étant numéroté en fonction de son niveau hiérarchique) ; **Exemple 1** : Farid (F) parle au clinicien (C) de son adolescence auprès de sa mère qui l'élevait seule. **F26** : Y'a pas eu toujours des moments roses, et... // Comme moi j'avais pas de frère, j'étais fils unique, je savais pas sur qui me retourner. Des baisses de moral... ; **C27** : Des baisses de moral... ; **F28** : Des baisses de moral. J'avais pas envie de travailler, j'avais pas d'appétit. **C29** : Vous étiez triste. **F30** : Triste, oui. Mais en prenant de l'âge, je me suis aperçu que c'était juste passer. **C31** : Ça vous arrive encore parfois d'être triste ? **F32** : Ça m'arrive oui... mais rarement. L'échange est à rythme ternaire : I1 est l'intervention initiatrice, I2 est l'intervention réactive-initiative, et I3 est l'intervention réactive. L'acte de langage directeur en F26 est : « Des baisses de moral », l'acte directeur en C29 est de fait : « Vous étiez triste », et l'acte directeur en F30 est : « Triste, oui ». La séquence est initiée par le patient en F26. L'affect surgit dans le temps initiatif et de manière auto-initiée en F26, tout particulièrement à travers l'énoncé « des baisses de moral ».

Ex :

- « Le soleil brille. » (énoncé assertif : le locuteur engage sa responsabilité sur un état du monde) ;
- « Vous devez vous asseoir maintenant. » (énoncé directif : le locuteur tente de faire faire quelque chose à l'auditeur) ;
- « J'ai peur quand je vais faire les courses » (énoncé expressif : le locuteur exprime un état psychologique à propos d'un état du monde) ;
- « On se rencontrera le lundi après-midi. » (énoncé déclaratif : le locuteur provoque un changement de l'état du monde par une simple énonciation) ;
- « Je viendrais à l'heure au prochain rendez-vous. » (énoncé commissif : le locuteur s'engage sur une conduite à venir).

Nous utilisons un formalisme mettant en évidence le contenu représentationnel de l'affect. Celui-ci s'inscrit dans une logique prédicative [30,31] selon laquelle un énoncé est au moins constitué d'un prédicat et d'une ou plusieurs variables appelées arguments. Le prédicat a pour fonction de « dire de l'entité désignée par l'argument, qu'elle fait quelque chose, ou qu'elle se trouve dans tel espace, ou qu'elle est un élément d'une autre entité ou encore qu'elle possède telle propriété » ([32], p. 43). Le prédicat est un terme qui permet de constituer des propositions grâce à la combinaison d'arguments ; il a donc une fonction de mise en relation.

Le formalisme prédicatif que nous proposons reprend les caractéristiques du formalisme proposé par Musiol et Coulon [16], transcrivant les énoncés de la façon suivante :

Uo / ... : (M)P [... (M)Q, ... (M)A, ...]

Analyse hiérarchique commentée

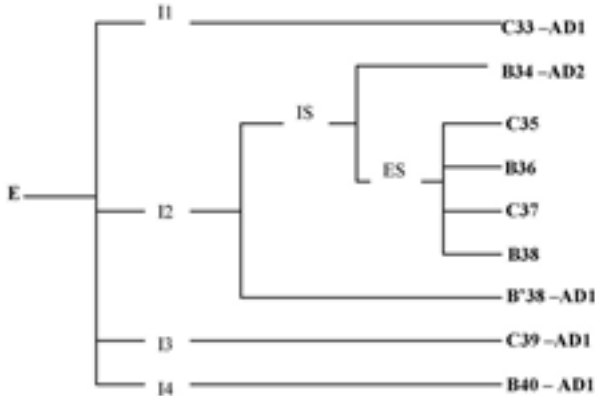


Fig. 2. **E** = Échange ; **I** = Intervention (chacune étant numérotée de 1 à n, par niveau hiérarchique) ; **ES** = Échange Subordonné ; **IS** = Intervention Subordonnée ; **AD – I** = Acte de langage Directeur Initiatif (chacun étant numéroté en fonction de son niveau hiérarchique) ; **AD – RI** = Acte de langage Directeur Réactif-Initiatif (chacun étant numéroté en fonction de son niveau hiérarchique) ; **AD- R** = Acte de langage Directeur Réactif (chacun étant numéroté en fonction de son niveau hiérarchique) ; **Exemple 2** : Bertrand (B) tente de retracer son histoire au clinicien (C). **C33** : Quel est le souvenir le plus agréable que vous ayez à rappeler ? **B34** : Une semaine avec ma copine, quand j’ai aménagé avec mon ex-copine. J’avais un appartement en hauteur, au douzième quoi, et durant une semaine. **C35** : Vous vous êtes installés ensemble pour une semaine ? cela n’a pas marché entre vous deux ? **B36** : Non, on a fait l’amour donc c’était bien. **C37** : Qu’est-ce qui fait que cela n’a pas tenu alors ? **B38** : Non mais après, je devais partir. **B’38** : On n’a pas... on a fait l’amour donc... C’est pour ça que c’est un bon souvenir. **C39** : C’est pour cela que c’est un bon souvenir ? **B40** : Mmm. Sinon des petits souvenirs, je pourrais en pocher plein, mais ça dépend l’âge. Ça dépend de plein de choses... L’analyse hiérarchique révèle un échange avec quatre interventions I1, I2, I3 et I4 dont C33, B’38, C39, B40 véhiculent respectivement les actes de langage directeurs ; l’échange est donc hétéro-initié à partir C33. L’affect émerge en B36 dans un échange subordonné de type descendant et réapparaît dans le contenu propositionnel du constituant directeur (B’38) de l’intervention réactive-initiative I2.

Le premier élément du segment formel, U₀, représente l’univers d’illocution où se trouve l’individu ; il parle en un certain lieu, en un certain temps. La seconde partie représente l’univers référentiel associé au contenu de l’énoncé, qui peut lui-même contenir une unité de temps et de lieu ; il est constitué :

- d’un prédicat P, que nous transcrivons en lettres capitales ;
- d’arguments qualificatifs Q (adjectivaux) et d’arguments non qualificatifs A (individu, objet, lieu, énoncé), que nous transcrivons en lettres minuscules ;
- de modalités M pouvant préciser le prédicat P ou les arguments Q et A, que nous transcrivons en italique.

Notons qu’un prédicat peut mettre en relation des arguments constitués de propositions complexes, elles-mêmes constituées d’un prédicat associant plusieurs arguments.

Afin de transcrire la dimension affective, nous retenons trois critères, indicateurs de la coloration de l’affect :

- **la valence de l’affect** peut transparaître à travers le type d’argument ; nous la coterons dans le formalisme grâce aux signes +, -, ou ± décrivant respectivement la valence positive vs

négative de l'affect, ou la présence de deux affects opposés :

- *Ex* : l'argument « agréable » relié par un prédicat de forme affirmative traduit la présence d'une tonalité affective de valence positive (« + ») ;
- **l'intensité de l'affect** peut transparaître à travers le type d'argument ou une modalité qualifiant le prédicat ou l'argument, grâce aux signes I et $\neg I$ ¹² décrivant respectivement le caractère intense ou non intense de l'affect :
 - *Ex* : la présence de la modalité (*un peu*) attachée à l'argument qualificatif « triste » traduira une coloration affective non intense ;
- la qualité de l'affect peut transparaître dans un argument qualificatif ou non qualificatif, ou dans le prédicat :
 - *Ex* : le prédicat ATTRISTER, ou l'argument qualificatif « triste » peuvent traduire un affect de tristesse.

3.3. Évaluation du degré de transparence de l'affect

Après avoir décrit le contenu propositionnel de chaque énoncé connoté affectivement, nous évaluons le degré de transparence de l'affect qui y est présent. Nous proposons de définir le degré de transparence de l'affect comme la relation existant entre la composition du contenu propositionnel et la présence de l'affect dans la conversation. La transparence se définit à partir des trois critères descripteurs de l'affect, cités ci-dessus, c'est-à-dire valence, intensité et qualité. Plus le contenu propositionnel de l'énoncé permet de circonscrire et préciser ces critères, plus l'affect est transparent ; moins le contenu propositionnel de l'énoncé permet d'appréhender ces critères, plus l'affect est opaque. Nous élaborons une échelle de transparence graduée de 0 à 3, marquant l'affect depuis l'opacité jusqu'à la transparence de plus en plus manifeste :

- 0 = aucun des trois critères descripteurs de l'affect = opacité ;
- 1 = un critère descripteur de l'affect = transparence de degré 1 ;
- 2 = deux critères descripteurs de l'affect = transparence de degré 2 ;
- 3 = trois critères descripteurs de l'affect = transparence de degré 3.

Cette échelle nous permet de décrire la façon dont l'affect surgit dans la conversation. Par exemple, nous distinguerons les contenus propositionnels dans lesquels l'affect est seulement évoqué, et ceux dans lesquels l'affect est clairement manifeste, par exemple à travers un acte de langage expressif à forme propositionnelle complète.

La description formelle du contenu propositionnel et l'évaluation de la transparence de l'affect dans chaque énoncé susceptible d'être connoté affectivement permettent de décrire la façon dont l'affect évolue au cours de l'interaction verbale. On pourra retenir plusieurs possibilités :

- l'affect peut augmenter son degré de transparence (évolution) ;
- l'affect peut être transparent et devenir opaque (involution) ;
- l'affect peut ne pas se transformer, et rester opaque vs transparent, tout au long de la séquence conversationnelle (stagnation).

¹² Le signe « \neg » traduit la négation.

3.4. Étude de la configuration conversationnelle impliquée dans la transformation du contenu représentationnel de l'affect

Nous souhaitons mettre en évidence le type de configurations conversationnelles associées à la transparence (vs opacité) de l'affect ainsi qu'à son évolution (vs involution) au cours de la conversation.

La mise en évidence des types de configurations conversationnelles pourra comprendre plusieurs éléments :

- les composants du dialogue et de l'énonciation : interventions, échanges, transactions, actes de langage, contenus propositionnels, conditions préparatoires, conditions de sincérité... [29,20,33] ;
- des ruptures et des discontinuités conversationnelles : ruptures de congruence dialogique, ruptures de cohésion discursive, débrayages conversationnels... [13–15,18,34] ;
- les processus inférentiels : inférences déductives sur le contenu propositionnel de l'énoncé, inférences non démonstratives [21,23,2] ;
- la description de la forme logique des structures argumentatives présentes dans les énoncés : implication, coordination, etc. [28].

Il s'agit alors d'intégrer l'étude de l'affect dans l'interaction verbale en mettant en évidence la façon dont l'affect s'intrique dans la conversation : l'analyse formelle inscrit le marquage de l'affect dans le contenu propositionnel ; l'analyse dialogique permet de commencer à définir des stratégies transactionnelles associées à l'émergence de l'affect. Nous défendons l'hypothèse selon laquelle la construction d'un tel outil méthodologique nous permet de comprendre l'intrication entre le contenu propositionnel connoté affectivement et le jeu interactionnel. Nous montrons en quoi l'analyse cognitivo-dialogique met au jour l'incidence de l'interaction sur l'expression de l'affect, en prenant notamment en compte l'intentionnalité du clinicien et la structure formelle de ses interventions. Si le contexte interactionnel de l'entretien clinique et les interventions du clinicien ont un effet thérapeutique, on peut penser que les énoncés du patient évolueront dans le sens d'un contenu propositionnel connoté par un affect transparent. Le marquage affectif se précisera alors dans le déroulement séquentiel de l'interaction à travers un processus de « mise en acte de langage » et de ce fait, la verbalisation de l'affect. *In fine*, l'analyse de l'ensemble des séquences va nous permettre de mettre en évidence des types de configurations conversationnelles associés à un certain mode de gestion des affects.

4. Illustration

Nous nous proposons d'illustrer les éléments théoriques et méthodologiques à partir d'une séquence d'entretien avec un patient que nous nommerons Bertrand (B). Il s'agit d'un jeune homme de 22 ans hospitalisé pour la seconde fois en deux ans depuis sa première décompensation. Un délire paranoïde, des hallucinations, un discours et un comportement dissociés, une perte des habiletés sociales, pendant plus de six mois, ont permis de porter le diagnostic de schizophrénie de type paranoïde (DSM.IV-TR). Fortement discordant, il présente un délire polymorphe associé à des hallucinations essentiellement cénesthésiques. Parfois, il pense être le fils de Dieu et fonde ses idées délirantes sur certains scénarios filmiques : par exemple, nous serions dans une matrice contrôlée par un système extérieur (en référence au film « *Matrix* »). Lorsque le clinicien le

Analyse hiérarchique commentée

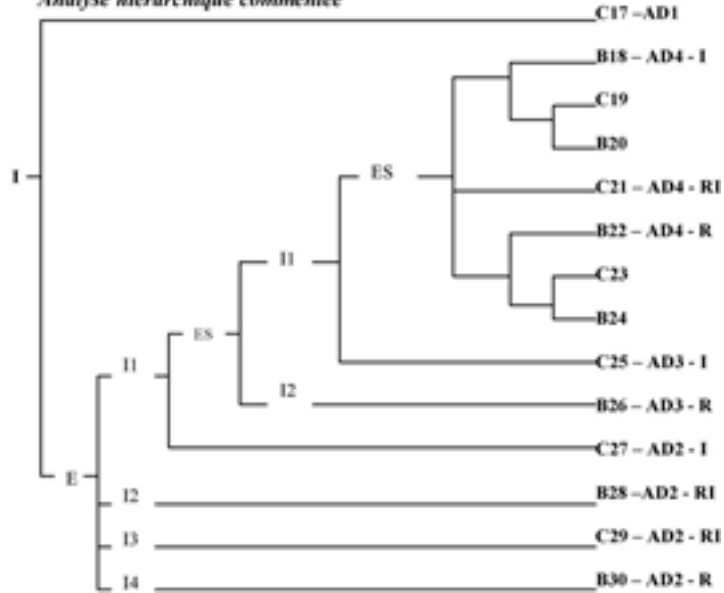


Fig. 3. E = Échange I = Intervention (chacune étant numérotée de 1 à n, par niveau hiérarchique); ES = Échange Subordonné; IS = Intervention Subordonnée; AD - I = Acte de langage Directeur Initiatif (chacun étant numéroté en fonction de son niveau hiérarchique); AD - RI = Acte de langage Directeur Réactif-Initiatif (chacun étant numéroté en fonction de son niveau hiérarchique); AD- R = Acte de langage Directeur Réactif (chacun étant numéroté en fonction de son niveau hiérarchique); C17 : Et parmi, tout cela, quelle est la période pour laquelle vous avez le plus de souvenirs, qui vous a le plus marqué ?; B18 : Euh, ben quand c'était fini avec ma première copine. C19 : Cela date d'un moment ? B20 : Ouais, cela date de... trois ans. C21 : Qu'est-ce qui s'est passé là, Bertrand, vous pouvez m'en parler ? B22 : Ouais ouais. En fait j'ai le cœur qui s'est mis en route. C23 : En route. B24 : En route ouais. C25 : Dans la séparation, votre cœur s'est mis en route. B26 : Il s'est mis en route. C27 : Qu'est-ce que c'est pour vous le cœur qui se met en route ? B28 : J'ai senti mon cœur battre. Et puis, je pouvais plus arrêter, je pouvais plus contrôler, il battait au fur et à mesure... [accélération du débit, verbal] C29 : Cela vient signifier que vous êtes bien en vie, si votre cœur bat. B30 : Ouais. Mais quand on n'a pas l'habitude d'avoir le cœur qui bat, c'est choquant, ça fait un choc. Analyse hiérarchique commentée.

rencontre, il est hospitalisé depuis une semaine dans un pavillon intra-hospitalier. La séquence dialogique présentée ici débute au dix-septième tour de parole à partir d'une intervention du clinicien (C17) (Fig. 3).

La séquence est hétéro-initiée : en effet, la séquence est initiée par le clinicien, aussi les interventions des patients peuvent être considérées comme une réaction à ce qu'initie le clinicien. Il s'initie par un échange ES à rythme ternaire, ayant pour actes de langage directeurs B18, C21 et B22, montrant que l'univers de discours engagé s'étaye sur le contenu propositionnel de B18 (« quand c'était fini avec ma première copine »). Cet échange subordonné assume une fonction préparatoire au composant C25. Par ailleurs, le composant discursif qui contient C27 subordonne de manière proactive le composant discursif qui contient B18. Le mode de structuration de cette intervention complexe (depuis B18 jusqu'à C27, soit I1) sera dit proactif ou descendant. Il en résulte que le sens du composant complexe I1, lequel contient C27 comme acte de langage directeur, s'appuie sur le sens du sous-composant ES qui contient B18, puis B22 et B26, et qu'il subordonne hiérarchiquement. Il se trouve que la seconde intervention I2 (B28) s'appuie sur et hérite de l'univers sémantique de B18 compte tenu du travail dialogique réalisé par le patient et par le clinicien. L'échange se poursuit et est complété en C29 et B30.

4.1. Évaluation de la transparence de l'affect

L'analyse de la progression de la transaction conversationnelle ci-dessus met en exergue les relations de dépendance qui associent les énoncés entre eux et contribuent de ce fait à la constitution du tissu argumentatif. Nous allons maintenant analyser la progression des contenus de pensée affectifs du patient à partir de la manière dont évolue le contenu propositionnel des actes-clés (ou directeurs) de la séquence, lesquels sont portés par les énonciations B26, C27, B28, C29, B30 :

- **B26** : « *Il s'est mis en route.* »

Nature de l'énoncé : illocution de type expressif¹³.

Nous pouvons transcrire cet énoncé sous la forme suivante :

B26 : **B, en HP, maintenant / B, avant** : {**E**} où E = « Le cœur de Bertrand s'est mis en route ».

B26 : **B, en HP, maintenant / B, avant** : {**SE METTRE EN ROUTE [cœur, ?]**}

L'énoncé de Bertrand décrit un ressenti à travers le prédicat « se mettre en route » associé à l'argument non qualificatif « cœur », représenté par le pronom anaphorique « il ». La structure grammaticale de l'énoncé vient marquer le temps passé de l'univers de référence (« avant » au niveau de l'analyse logique). Le contenu affectif ne peut être encore marqué avec précision ; aussi le symbole « ? » marque la présence d'un éprouvé que le contenu propositionnel de B26 ne permet pas encore de qualifier. Cet énoncé sera coté 0 sur l'échelle de transparence de l'affect (opacité).

- **C27** : « *Qu'est-ce que c'est pour vous le cœur qui se met en route ?* ».

Nature de l'énoncé : illocution de type directif.

C27 : **B, en HP, maintenant / B, maintenant** : {**E**} où E = « Le cœur de Bertrand se met en route ».

C27 : **B, en HP, maintenant / B, maintenant** : {**SE METTRE EN ROUTE [cœur, ?]**}

Le contenu propositionnel de C27 reprend de manière directive le contenu propositionnel de B26. Tout se passe comme si la forme logique de C27 était contenue dans la forme logique de B26 (ainsi que dans celle des constituants-clés qui précèdent).

Par ailleurs, on passe d'une forme logique à l'autre sur la base d'un processus d'inhibition (mieux, en termes formels, sur la base de l'application d'une règle d'élimination) ; ce qui aboutit à l'éviction de l'univers référentiel passé dans le monde de l'ici et maintenant (dans l'univers référentiel et l'univers illocutoire), c'est-à-dire la psychothérapie.

- **B28** : « *J'ai senti mon cœur battre.* ».

Nature de l'énoncé : illocution de type expressif.

Cet énoncé peut être traduit en forme logique de la façon suivante :

B28 : **B, HP, maintenant / B, avant** : {**SENTIR [E]**}.

B28 : **B, HP, maintenant / B, avant** : {**SENTIR BATTRE [cœur, ?]**}.

L'énoncé présent en B28 se situe dans le même univers de référence que B26. Sa description formelle est très semblable à celle de B26. Toutefois nous remarquons que le prédicat insiste sur l'éprouvé, commençant alors à préciser B26 en terme affectif. L'analyse du contenu propositionnel vient distinguer B26 et B28 par l'emploi d'un prédicat de type expressif en B28. Néanmoins, si nous marquons ici la présence d'un éprouvé, nous ne pouvons encore le qualifier. De même, cet énoncé sera coté 0 (opacité de l'affect).

- **C29** : « *vous êtes bien en vie si votre cœur bat.* ».

Nature de l'énoncé : illocution de type assertif¹⁴.

¹³ L'acte de langage expressif permet d'exprimer un état psychologique [34].

¹⁴ Dans l'acte de langage assertif, le locuteur s'engage sur la vérité de la proposition exprimée et représente un état du monde à travers son énoncé.

Sous la forme logique :

C29 : C, en HP, maintenant/B, maintenant : $\{[E] \rightarrow Q\}$ où $Q = \ll B \text{ est bien en vie} \gg$.

C29 : C, en HP, maintenant / B, maintenant : $\{(bien) EN VIE [B, BAT (cœur)]\}$.

L'énoncé C29 montre que le clinicien introduit un constituant supplémentaire dans le second temps d'une relation d'implication (*« Vous êtes bien en vie »*), le premier temps étant une reprise de B26 et B28 (cf. *« BAT (cœur) »*). À nouveau, nous notons que l'univers référentiel passé est dissout dans l'ici et maintenant ; de fait, l'univers référentiel et l'univers illocutoires renvoient alors tous deux au monde actuel, celui de la psychothérapie. Le patient pourra donc être susceptible de représenter ses affects en dehors des objets auxquels il se référait antérieurement.

- **B30 :** *« Quand on n'a pas l'habitude d'avoir le cœur qui bat, c'est choquant ».*

Nature de l'énoncé : illocution de type expressif.

Sous la forme logique :

B30 : B, HP, maintenant / B, maintenant : $\{CHOQUANT [E]\} \wedge \{p2[E] \rightarrow q2\}$, où $p2 = \ll \text{quand on n'a pas l'habitude} \gg$, et $q2 = \ll \{CHOQUANT [E]\} \gg$.

B30 : B, HP, maintenant / B, maintenant : $\{CHOQUANT [BAT (cœur), -, I]\}$.

Dans cet énoncé B30, le prédicat, jusqu'ici neutre, devient un prédicat de type psychologique (*« choquant »*) ; ce dernier précise la valence négative de l'affect (-) et confirme l'intensité de ce dernier (*« I »*). Deux critères (valence et intensité) sont transcrits clairement, permettant de coter *« 2 »* l'énoncé sur l'échelle de transparence de l'affect. L'affect surgit dans l'énonciation dans le cadre d'un logique implicite, de type *« si . . . alors »*. Nous remarquons aussi la disparition du temps passé de l'univers de référence, conservant le temps présent employé par le clinicien en C29. Tout se passe comme si Bertrand s'éloignait de l'univers de référence de départ, situé dans le passé ; ceci permet d'avancer l'hypothèse selon laquelle l'affect est ressenti dans le cadre de la conversation (*« maintenant »*), marquant une confusion au niveau affectif entre l'univers actuel qu'est l'interaction verbale et l'univers de référence.

Ainsi, sur l'échelle de transparence de l'affect : B26=0, B28=0 et B30=2 (valence et intensité). Grâce au mouvement conversationnel introduit par le clinicien en C27, l'affect se précise de manière hétéro-initiée au cours de la conversation, en termes de valence et d'intensité : en effet, l'énonciation porteuse de l'affect apparaît dans des temps réactifs-initiatifs. L'intervention B28 contient l'actualisation d'un affect chez le patient dans la rencontre avec le clinicien. L'actualisation d'affects passés dans le cadre de la relation thérapeutique peut être mise en lien avec la définition psychanalytique du transfert dans le sens où il est sous-tendu par le déplacement, l'actualisation et la répétition. Nous faisons l'hypothèse selon laquelle l'évolution d'un mouvement psychique, voire l'initiation d'un mouvement transférentiel, sont nécessairement associées à un certain type de configuration dialogique.

5. Discussion

Nous présumons l'existence de configurations conversationnelles associées à des modalités de gestion des affects et à leur expression ; nous définissons ces configurations comme des schèmes d'interaction compatibles avec l'émergence et l'évolution (transparence ou opacification) de l'affect dans l'interaction, notamment repérées à travers l'analyse des énoncés. Nous visons la constitution d'un modèle de l'expression des affects dans l'interaction verbale, par la mise en évidence de certains invariants dans la forme de l'interaction associés à la gestion des affects. La formalisation du contenu propositionnel enrichie de la notion de transparence de l'affect, et l'analyse de l'interaction verbale, en l'occurrence de type cognitivo-dialogique, révèlent plusieurs facettes de la dimension affective, de surcroît dans sa relation aux processus d'inférence et de pensée.

L'intérêt d'étudier l'affect dans l'interaction peut être de repérer que l'éprouvé, une fois nommé et adressé, peut transformer le mode de relation des sujets en présence, mais aussi le rapport du patient à cet éprouvé auquel il tente de donner une signification [35]. Nous considérons que le travail d'étayage de l'interlocuteur « normal » contribue à l'élaboration de la conversation [18]¹⁵, mais encore de la conversation à but thérapeutique. La « co-construction » permettrait au patient d'explorer ses affects et d'initier un travail de liaison affect-représentation. Nous faisons donc l'hypothèse d'un effet potentiellement thérapeutique de l'interaction dans le cadre de la gestion des affects ; nous avons alors à la mettre à l'épreuve dans le cadre d'un programme de recherche qui associe la dimension transversale à la dimension longitudinale.

L'analyse cognitivo-dialogique des stratégies de l'interlocuteur thérapeute, pour s'ajuster au trouble du patient, vient interpellier la pratique clinique. La séquence analysée ci-dessus nous permet d'envisager l'hypothèse selon laquelle certains types d'interventions du clinicien constituent un support à l'expression et à l'exploration de l'affect dans l'échange. Ces interventions accompagneraient l'évolution de la transparence de l'affect. Dans la psychothérapie, le clinicien relance dans la dynamique intersubjective des modalités de gestion des affects jusque-là indisponibles pour le patient, soit par déficit d'introjection de certaines fonctions, soit par l'action de mécanismes de défense (clivage, rejet, déni, projection, identification projective. . .).

La séquence étudiée nous invite à penser que certaines modalités d'interaction réorganisent le rapport du sujet à ses propres affects, en l'actualisant dans le lien au thérapeute et dans un cadre suffisamment protégé. L'actualisation, dans l'ici et maintenant de la rencontre avec le thérapeute, d'affects et de scénarios appartenant à l'histoire du sujet (dans l'ici et maintenant de la rencontre avec le thérapeute) peut être mis en lien avec la description classique du transfert. Le modèle nous permettra de tester l'idée selon laquelle le patient peut explorer dans ce contexte des modalités nouvelles de gestion de l'affect ; le transfert devenant alors « la répétition de ce qui n'est pas encore arrivé » [36]. Le transfert est alors l'occasion d'expérimenter dans le lien à l'autre une issue possible à une situation traumatique non élaborable sans tiers. Nous envisageons dans un travail ultérieur de spécifier les configurations interactionnelles, en l'occurrence dialogiques, spécifiques aux modalités du transfert avec le patient psychotique [37,38,12], nous permettant alors d'étudier les transformations dans sa manière d'expérimenter ses éprouvés affectifs.

6. Conclusion

Nous souscrivons à l'idée selon laquelle l'interaction est un lieu d'expression possible de l'intrapsychique mais aussi l'espace de sa transformation. Nous pensons que la relation dialogique facilite la création d'un espace psychique particulier permettant l'articulation et le co-étayage entre les liens intersubjectifs et l'intrapsychique. L'intrapsychique et l'intersubjectif sont en « co-fondation » permanente, et l'interaction vient médiatiser le travail psychique de gestion des affects.

Ainsi, la dimension affective telle qu'elle est étudiée par les théories psychanalytiques peut être confrontée et réinterrogée au risque des théories cognitivo-conversationnelles. Nous nous situons à l'interface entre interaction, affect et cognition et soutenons l'idée d'un « interstice » méthodologique possible entre psychanalyse et rationalité de l'interaction verbale [25,39]. À ce propos, Widlöcher [25] considère que les principes de la psychanalyse peuvent être comparés à

¹⁵ Bernicot J, Trognon A. Le tournant pragmatique en psychologie. In Bernicot J., Trognon A., Guidetti M., Musiol M., editors. *Pragmatique et psychologie*, ([4], p. 13–32), Trognon A., Batt M. Logique interlocutoire d'un biais de raisonnement dans un jeu de dialogue. In : Bromberg M, Trognon A, editors. *Psychologie sociale et communication*, ([17], p. 135, 156).

ceux qui gouvernent la conversation ordinaire. La psychanalyse peut s'inscrire dans une recherche alliée aux sciences cognitives dans le sens où elle est une pratique originale de la communication. La recherche du sens n'est pas seulement issue du signe linguistique lui-même, mais aussi des conditions intersubjectives d'accomplissement de l'énonciation. Nous rejoignons ici la « *common factors approach to integration* »¹⁶, selon laquelle ce sont les points communs aux différentes conceptions qui permettent de construire une démarche éclectique [41], offrant l'opportunité d'un dépassement des contradictions entre différents paradigmes [42].

Références

- [1] Trognon A. Structures interlocutoires. *Cahiers de linguistique française* 1995;17:79–98.
- [2] Trognon A, Musiol M. Les régimes d'inférence en conversation. *Verbum* 1994;2:11–31.
- [3] Musiol M, Trognon A. Processus cognitifs et schizophrénie en psychopathologie cognitive. In: Musiol M, Trognon A, editors. *Eléments de psychopathologie cognitive. Le discours du schizophrène*. Paris: Armand Colin; 2000. p. 9–50.
- [4] Bernicot J, Trognon A, Guidetti M, Musiol M, editors. *Pragmatique et psychologie*. Nancy: Presses Universitaires de Nancy; 2002.
- [5] Freud S. *L'interprétation des rêves*. Paris : PUF; 1900, 1967.
- [6] Ricoeur P. *De l'interprétation. Essai sur Freud*. Paris: PUF; 1965.
- [7] Green A. *Le discours vivant. La conception psychanalytique de l'affect*. Paris: PUF; 1973.
- [8] Searles H. *L'effort pour rendre l'autre fou* (1965). Paris: Gallimard; 1977.
- [9] Racamier PC. *Les schizophrènes*. Paris: Payot; 1980.
- [10] Gillibert J. *Dialogue avec les schizophrénies*. Paris: PUF; 1993.
- [11] Resnik S. *Temps des glaciations. Voyage dans le monde de la folie*. Ramonville Saint-Agne: Erès; 1999.
- [12] Barthélémy S, Gimenez G, Pedinielli JL. Dégel des affects dans la schizophrénie. *Bulletin de psychologie* 2004;57:151–6.
- [13] Trognon A. L'approche pragmatique en psychopathologie cognitive. *Psychologie française* 1992;37:189–202.
- [14] Joseph I, Proust J, editors. *La folie dans la place*. Paris: Éditions de l'École des hautes études en sciences sociales; 1996.
- [15] Musiol M, Pachoud B. L'analyse pragmatique des troubles du langage des schizophrènes comme condition de leur interprétation psychopathologique. *Psychologie française* 1999;(44):319–32.
- [16] Musiol M, Coulon D. L'influence du processus conversationnel sur la dynamique de la croyance assertive. *Psychologie de l'interaction* 2004;17-18:117–65.
- [17] Bromberg M, Trognon A, editors. *Psychologie sociale et communication*. Paris: Dunod; 2004.
- [18] Musiol M, Rebuschi M. La rationalité de l'incohérence en conversation schizophrène (analyse pragmatique conversationnelle et sémantique formelle). *Psychologie française* 2007;52:137–69.
- [19] Searle JR. *Les actes de langage. Essai de philosophie du langage*. Paris: Hermann; 1972.
- [20] Searle JR, Vanderveken D. *Foundations of illocutionary logic*. Cambridge: Cambridge University Press; 1985.
- [21] Grice HP. *Logique et conversation*. *Communications* 1979;(30):57–72.
- [22] Davidson D. *Enquêtes sur la vérité et l'interprétation* (1984). Nîmes: J. Chambon; 1993.
- [23] Sperber D, Wilson D. *Relevance*. Oxford; Cambridge: Blackwell; 1995.
- [24] Barthélémy S. *La gestion des affects dans la schizophrénie : entre intrapsychique et interaction*. Aix-en-Provence: Université de Provence, Aix-Marseille I; 2006 [Thèse de doctorat psychologie clinique et psychopathologie].
- [25] Wilöcher D, Delattre N. *La psychanalyse en dialogue*. Paris: Odile Jacob; 2003.
- [26] American psychiatric Association. *DSM-IV-TR*. Washington; APA; 2000.
- [27] Kay SR, Fiszbein A, Opler LA. The positive and negative syndrome scale (PANSS) for schizophrenia. *Schizophrenia Bull* 1987;13:251–75.

¹⁶ Garfield SL. Eclectic psychotherapy: A common factors approach. In: Norcross JC, Goldfried MR, editors. *Handbook of psychotherapy integration*, ([40], p. 177–210), Beitman BD. *Integration through fundamental similarities and useful differences among the schools*. In: Norcross JC, Goldfried MR, editors. *Handbook of psychotherapy integration*, ([40], p. 65–84).

- [28] Coulon D, Musiol M, Brixhe D. Du rôle des perturbations de compréhension dans la conduite des interlocutions. In: Delcambre B, Sock R, Kleiber G, Marsac F, editors. *Perturbations et réajustements (langue et langage)*. Strasbourg: 512
Publication de l'Université de Marc Bloch; 2007. p. 227–36.
- [29] Roulet E. *L'articulation du discours en français contemporain*. Berne: Peter Lang; 1985.
- [30] Van Dijk TA, Kintsch W. *Strategies of discourse comprehension*. New York: Academic Press; 1983.
- [31] Le Ny JF. *La sémantique psychologique*. Paris: PUF; 1979.
- [32] Ghiglione R, Kekenbosch C, Landré A. *L'analyse cognitivo-discursive*. Grenoble: PUG; 1995.
- [33] Ghiglione R, Trognon A. *Où va la pragmatique ? De la pragmatique à la psychologie sociale*. Grenoble: PUG; 1993.
- [34] Musiol M. Incohérence et formes psychopathologiques dans l'interaction verbale schizophrénique. In: Rozenberg J, Muck N, Hervé C, editors. *Psychose, langage et action : approches neurocognitives*. Bruxelles: De Boeck; 2009. p. 520
7–38.
- [35] Menahem R. *Langage et folie. Essai de psychorhétorique*. Paris: Les Belles Lettres; 1986.
- [36] Barthélémy S, Gimenez G, D'Amore M, Pedinielli JL. Plasticité et évolutivité des patients psychotiques en psychothérapie. *L'information psychiatrique* 2005;81:721–6.
- [37] Gimenez G. *Clinique de l'hallucination psychotique*. Paris: Dunod; 2000.
- [38] Barthélémy S, Gimenez G. Place de l'objet comme support du processus délirant dans la rencontre intersubjective. *Revue française de psychiatrie et de psychologie médicale* 2003;69:7–10.
- [39] Hanin B, Musiol M. Argumentation et débat psychanalytique. In: Widlöcher D, editor. *Les psychanalystes savent-ils débattre ?* Paris: Odile Jacob; 2008. p. 21–9.
- [40] Norcross JC, Goldfried MR, editors. *Handbook of psychotherapy integration*. New York: Basic Books; 1992. p. 177–210.
- [41] Prochaska JO, Diclemente CC. *The transtheoretical approach: crossing traditional boundaries of therapy*. Pacific Grove, CA: Brooks/Cole; 1984.
- [42] Kuhn TS. *La structure des révolutions scientifiques (1962)*. Paris: Flammarion; 1983.