



**HAL**  
open science

**Modélisation d'une raideur équivalente créée par un réseau de poche de gaz à une interface liquide-solide. Application à l'inspection ultrasonore des réacteurs SFR**

Kevin Paumel, Joseph Moysan, Dominique Chatain, G. Corneloup, F. Baqué

► **To cite this version:**

Kevin Paumel, Joseph Moysan, Dominique Chatain, G. Corneloup, F. Baqué. Modélisation d'une raideur équivalente créée par un réseau de poche de gaz à une interface liquide-solide. Application à l'inspection ultrasonore des réacteurs SFR. 19ème congrès français de Mécanique (CFM2009), Aug 2009, Marseille, France. hal-01781552

**HAL Id: hal-01781552**

**<https://amu.hal.science/hal-01781552>**

Submitted on 9 Oct 2019

**HAL** is a multi-disciplinary open access archive for the deposit and dissemination of scientific research documents, whether they are published or not. The documents may come from teaching and research institutions in France or abroad, or from public or private research centers.

L'archive ouverte pluridisciplinaire **HAL**, est destinée au dépôt et à la diffusion de documents scientifiques de niveau recherche, publiés ou non, émanant des établissements d'enseignement et de recherche français ou étrangers, des laboratoires publics ou privés.

# Modélisation d'une raideur équivalente créée par un réseau de poche de gaz à une interface liquide-solide. Application à l'inspection ultrasonore des réacteurs SFR

K. Paumel<sup>a</sup>, J. Moysan<sup>b</sup>, D. Chatain<sup>c</sup>, G. Corneloup<sup>b</sup>, F. Baqué<sup>a</sup>

- a. Commissariat à l'Energie Atomique, DEN/DTN/STPA/LTTS, Bât 201, CEA Cadarache, 13108 St Paul les Durance Cedex, France
- b. Laboratoire de Caractérisation Non Destructive, Université de la Méditerranée, IUT Aix-en-Provence, Avenue Gaston Berger, 13625 Aix-en-Provence, France
- c. CINAM-CNRS, Campus de Luminy, case 913, 13288 Marseille cedex 9

## Résumé :

*L'inspection ultrasonore au travers de surfaces en contact avec le sodium est complexe à cause de poches de gaz piégées par la rugosité de l'interface. Nous définissons une raideur créée par une poche de gaz à une interface liquide – solide imparfaite, ce qui permettra de calculer le coefficient de transmission des ultrasons à l'interface. La raideur de la fraction surfacique du gaz a une composante statique mais aussi une composante inertielle où interviennent la fréquence d'excitation acoustique et une masse de radiation.*

## Abstract :

*Ultrasonic inspection through a surface wetted by liquid sodium is complex due to the presence of gas pockets entrapped by the surface roughness. We define a gas pocket stiffness at an imperfect liquid-solid interface. It will enable to calculate the transmitted coefficient of ultrasound. The gas pocket stiffness has a static part but also an inertial part which depends from the ultrasonic frequency and from a radiation mass.*

**Mots clefs : ultrasons, mouillage, interface, sodium liquide**

## 1 Introduction

Les réacteurs à neutrons rapides refroidis par du sodium liquide (réacteurs SFR) représentent une filière de référence pour les réacteurs nucléaires de quatrième génération. Parmi les objectifs de recherche et développement de cette filière, nous nous intéressons à l'amélioration de son potentiel d'inspection qui passe par le développement de procédés ultrasonores. L'inspection ultrasonore au travers de surfaces solides en contact avec le sodium est parfois difficile lorsque le sodium ne mouille pas le métal. Il est supposé que la présence de microscopiques poches de gaz, piégées entre le solide et le liquide dans les anfractuosités (ou crevasses) liées à la rugosité de la surface solide, peut être à l'origine de ce mauvais couplage acoustique.

Nous réalisons une étude simulée avec des surfaces solides en silicium qui comportent des trous cylindriques calibrés et un métal liquide. L'interface peut être considérée comme une interface de contact partiel entre le liquide et le solide [1]. Les modèles à masse et ressort distribués sont des outils utiles pour les mesures de coefficient de transmission ou réflexion à travers une interface de contact partiel [2-3]. Dans notre étude, il faut prendre en compte l'évolution de la poche de gaz sous l'action des ultrasons pour définir la raideur de l'interface.

Nous définissons une raideur créée par un réseau de poche de gaz à une interface liquide - solide. Le modèle proposé consiste à utiliser les raideurs indépendantes correspondant aux fractions surfaciques respectives du gaz et du solide, et ensuite à appliquer une amplitude de pression acoustique agissant sur chaque fraction. La raideur de la fraction surfacique du gaz est calculée à partir de la "raideur dynamique" de la poche de gaz qui prend en compte la raideur statique de la poche de gaz, mais aussi une composante "inertielle" où interviennent la fréquence d'excitation acoustique et une masse de radiation.

## 2 Comportement de la poche de gaz

Pour définir la raideur  $k_{PG}$  de la poche de gaz, nous étudions le comportement d'une poche de gaz de forme cylindrique. La figure 1 présente une telle poche occultée par une interface liquide-gaz convexe que l'on appellera ménisque. Cette interface souple est ancrée sur les bords de la cavité cylindrique et peut changer de courbure car l'angle d'équilibre, noté  $\theta$ , peut varier entre les angles d'avance maximum et de recul minimum qui dépendent de la rugosité de la surface. Un coin à  $90^\circ$  est une rugosité particulière qui permet, de faire passer l'angle de contact de  $\theta_R$  sur la surface horizontale à  $\theta_A$  sur la surface verticale lors de la diminution du volume de la poche de gaz schématisée sur la figure 1.

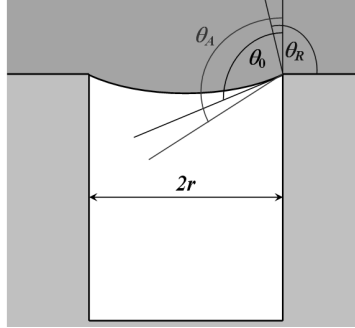


FIG 1. Etat initial : le ménisque est ancré à l'embouchure et fait un angle  $\theta_0$  avec la paroi de la crevasse.

### 2.1 Description de la poche de gaz : pression et courbure du ménisque

Le gaz dans la poche est supposé avoir un comportement polytropique [4]. En considérant qu'initialement, à l'équilibre, la pression partielle du gaz  $p_G$  dans la poche est égale à la pression atmosphérique  $p_{atm}$ , pour tout mouvement du ménisque nous avons :

$$p_G V^\kappa = p_{atm} V_0^\kappa \text{ et } V = V_c + u_{LC} S_c + V_{cal}(\theta) \quad (1)$$

avec  $V$  le volume de la poche de gaz,  $\kappa$  l'exposant polytropique, et l'indice 0 utilisé pour désigner les conditions initiales.  $V_c$  est le volume de la crevasse tel que :  $V_c = S_c h$ .  $S_c$  est la surface de l'embouchure de la crevasse.  $S_c = \pi r^2$  pour un trou cylindrique, avec  $r$  le rayon du cylindre.  $u_{LC}$  désigne le déplacement de la ligne de contact à l'intérieur de la crevasse.  $u_{LC}$  est nul lorsque le ménisque se trouve à l'embouchure de la crevasse, et il est négatif lorsque le ménisque est situé entre le fond et l'embouchure de la crevasse.  $V_{cal}(\theta)$  est le volume "algébrique" de la calotte formée par le ménisque donné par :

$$V_{cal}(\theta) = \frac{1}{3} \pi r^3 \frac{(2 + \sin \theta) \cos \theta}{(1 + \sin \theta)^2} \quad (2)$$

$V_0$  est alors tel que :  $V_0 = V(\theta = \theta_0, u_{LC} = 0)$ . Le déplacement du ménisque moyenné sur  $S_c$  est noté  $u_{PG}$ . Il est défini tel que :

$$u_{PG}(\theta, u_{LC}) = u_{LC} + V_{cal}(\theta)/S_c \quad (3)$$

À l'état initial,  $\theta_0 \leq \theta_A$ , l'équilibre du ménisque sous les actions extérieures est donnée par l'équation :

$$\cos \theta_0 = -\rho g h_L r / 2\gamma_{LV} \quad (4)$$

où  $\rho$  est la masse volumique du liquide,  $g$ , l'accélération de la pesanteur, et  $\gamma_{LV}$ , la tension superficielle du liquide. Cette dernière est à l'origine de la surpression à l'intérieur des poches. la loi de Laplace permet d'écrire la condition d'équilibre du ménisque :

$$p_G + p_v = p_A + p_L(h_L) + \gamma_{LV} C \quad (5)$$

avec  $p_v$  la pression de vapeur du liquide,  $p_L(h_L)$  la pression du liquide à la profondeur  $h_L$  et  $p_A$  la pression acoustique. La courbure  $C$  du ménisque est donnée par :

$$C = 2 \cos \theta / r \quad (6)$$

## 2.2 Définition de la raideur $K_{PG}$ d'une poche de gaz

Contrairement à Leighton [4], nous considérerons pour le calcul de  $K_{PG}$  la contribution de la pression de Laplace en tenant compte de la courbure du ménisque, ceci en plus de la contribution de la résistance à la compression et à la traction du gaz de la poche. Si la poche de gaz est considérée comme un ressort de raideur surfacique  $K_{PG}$ , alors la poche de gaz répond à un petit déplacement du ménisque  $du_{PG}$  en appliquant une pression  $-K_{PG} du_{PG}$ . Si  $dp$  représente une petite variation de pression du liquide qui s'applique sur le ménisque telle que  $dp > 0$  pour une surpression et  $dp < 0$  pour une dépression, alors  $K_{PG}$  est donnée par :

$$K_{PG} = -\frac{dp}{du_{PG}}. \quad (7)$$

Au repos, si le ménisque est ancré à l'embouchure de la crevasse et qu'il adopte un angle d'équilibre  $\theta_0$ , alors (7) peut être réécrite :

$$K_{PG} = -\left(\frac{dp_A}{d\theta}\right)_{\theta_0} \left(\frac{dV(\theta)}{d\theta}\right)_{\theta_0}^{-1} \left(\frac{dV}{du_{PG}}\right)_0 \quad (8)$$

Charlaix et Gayvallet [Cha92] utilisent cette même expression dans leur étude traitant des propriétés dynamiques d'une interface fluide. Si nous considérons le cas où le ménisque est ancré à l'embouchure de la crevasse tel que  $u_{LC} = 0$ , le volume  $V$  donné par (1) devient :

$$V = V_c + V_{cal}(\theta) \quad (9)$$

et  $u_{PG}$  est alors donné par :

$$u_{PG} = V_{cal}(\theta)/S_c \quad (10)$$

En utilisant la relation :  $p_{atm} + p_v = p_L(0)$ , ainsi que les relations (1) et (6), il vient :

$$p_{atm} \left[ \left( \frac{V_0}{V(\theta)} \right)^\kappa - 1 \right] = p_A + \rho g h_L + \frac{2\gamma_{LV} \cos \theta}{r} \quad (11)$$

De (11) nous obtenons :

$$\left( \frac{dp_A}{d\theta} \right)_{\theta_0} = -\frac{\kappa p_{atm}}{V_0} \left( \frac{dV}{d\theta} \right)_{\theta_0} + \frac{2\gamma_{LV} \sin \theta_0}{r} \quad (12)$$

D'après (9) et (10), il vient :

$$\left( \frac{dV}{du_{PG}} \right)_0 = S_c \quad (13)$$

En introduisant (12) et (13) dans (8), il vient :

$$K_{PG} = S_c \left[ \frac{\kappa p_{atm}}{V_0} - \left( \frac{dV}{d\theta} \right)_{\theta_0}^{-1} \frac{2\gamma_{LV} \sin \theta_0}{r} \right] \quad (14)$$

avec, à partir de (9) et (2) :

$$\left( \frac{dV}{d\theta} \right)_{\theta_0}^{-1} = -\frac{(\sin \theta_0 + 1)^2}{\pi r^3} \quad (15)$$

Soit en définitive pour le cas traité d'une poche de gaz dans un trou cylindrique :

$$K_{PG} = S_c \left[ \frac{\kappa P_{atm}}{V_0} + \frac{(\sin \theta_0 + 1)^2}{\pi r^3} \frac{2\gamma_{LV} \sin \theta_0}{r} \right] \quad (16)$$

### 2.3 Définition de la masse de radiation

Leighton a analysé la dynamique de l'oscillation d'une poche de gaz en la comparant à celle du système idéalisé masse-ressort non-amorti classique [4]. Dans la réalité, la raideur est indépendante du déplacement seulement à de très faibles amplitudes. Concernant l'inertie, dans le modèle idéalisé, elle est totalement issue de la masse. Pour l'oscillateur masse-ressort réel en revanche, l'accélération de la masse induit aussi une accélération dans le ressort. Par ailleurs, pour provoquer le déplacement de la masse, en plus de fournir de l'énergie cinétique à la masse et au ressort, il faut fournir de l'énergie cinétique à la quantité de gaz environnant le système déplacé lors du mouvement du système. La contribution inertielle du fluide environnant est caractérisée par la masse de radiation  $m_r$ . Ces différences par rapport à l'oscillateur masse-ressort idéal sont accentuées pour une poche de gaz. Tout d'abord nous montrerons que la raideur de la poche de gaz dépend du déplacement du ménisque. De plus, pour l'oscillateur masse-ressort réel la masse de radiation est généralement négligeable comparée à l'inertie de la masse, en revanche pour du gaz piégé dans une cavité au sein d'un liquide, l'inertie associée à l'accélération du liquide est beaucoup plus grande que celle associée au gaz. Par conséquent, la masse du gaz dans la poche sera considérée comme négligeable par rapport à la masse de radiation.

Le ménisque d'une poche de gaz dans un trou cylindrique peut, dans une certaine mesure, être assimilé à un piston plan bafflé. Il est en effet supposé que le liquide entraîné par le mouvement du ménisque lors du passage de l'onde acoustique possède une masse apparente très proche de celle qu'un piston plan bafflé entrainerait. Pour cela, il est supposé que le déplacement de la ligne de contact est négligeable. Il faut aussi supposer que la courbure du ménisque, tout au long de l'excitation acoustique, reste très faible. Pierce [5] donne une expression de la masse de radiation  $m_r$  d'un piston bafflé pour  $ka \ll 1$ , avec  $k$  le nombre d'onde,  $c$  étant la vitesse de phase de l'onde acoustique (ou célérité), et  $a$  le rayon du piston qui correspond ici à  $r$  :

$$m_r = 8\rho r^3 / 3. \quad (17)$$

Si la poche de gaz est considérée comme un oscillateur non-amorti, avec  $M_r$  et  $K_{PG}$  qui représentent respectivement la masse de radiation surfacique et la raideur surfacique de la poche de gaz obtenues en divisant la masse de radiation  $m_r$  et la raideur  $k_{PG}$  par la surface  $S_c$ , l'équation gouvernant le mouvement du ménisque est donnée par :

$$M_r \ddot{u}_{PG}(t) + K_{PG} u_{PG}(t) = -p_A(t) \quad (18)$$

La pression acoustique  $p_A$  est le terme issu des forces extérieures. Il s'agit d'un comportement conservatif qui néglige les pertes par frottement visqueux. La pulsation propre de la poche de gaz  $\omega_{PG}$  peut alors s'exprimer telle que :

$$\omega_{PG} = \sqrt{\frac{K_{PG}}{M_r}}. \quad (19)$$

Si  $p_A$  est une fonction harmonique alors, en utilisant la notation complexe, l'équation (18) devient :

$$M_r \ddot{y} + K_{PG} y = -P_A e^{i\omega t} \quad (20)$$

où  $y$  est l'équivalent complexe de  $u_{PG}$ . La recherche d'une solution  $y = Y e^{i\omega t}$ , où  $\omega$  est la pulsation d'excitation (des ultrasons), conduit à :

$$(M_r \omega^2 - K_{PG}) Y = P_A. \quad (21)$$

On obtient alors  $H(\omega)$  la fonction de transfert qui décrit la réponse du système :

$$H(\omega) = \frac{1}{M_r \omega^2 - K_{PG}} \quad (22)$$

Le déplacement  $u_{PG}$  est alors donné par :

$$u_{PG} = H(\omega)P_A = \frac{P_A}{M_r\omega^2 - K_{PG}} \quad (23)$$

### 3 Modélisation d'une interface imparfaite avec un modèle masse-ressort

Les fréquences imposées par les capteurs sont toutes supérieures aux fréquences de résonance  $f_{PG}$  des poches de gaz. En utilisant la relation (23) il est possible d'évaluer l'amplitude  $U_{PG}$  de déplacement du ménisque. Dans notre application il est considéré que la fraction surfacique de gaz des interfaces composites ne varie pas sous l'action des ultrasons. Le modèle masse-ressort utilisé pour décrire la transmission des ultrasons à l'interface imparfaite reprend la description de Baik et Thompson [3] (FIG. 2 (a)). Avec l'hypothèse que les diffuseurs de l'interface imparfaite ainsi que les espaces entre les diffuseurs sont petits devant la longueur d'onde, la transmission et la réflexion des ultrasons à l'interface peut être prédite en décrivant l'interface comme une combinaison d'un ressort de raideur surfacique  $K$  et d'une masse surfacique  $M$  distribués.

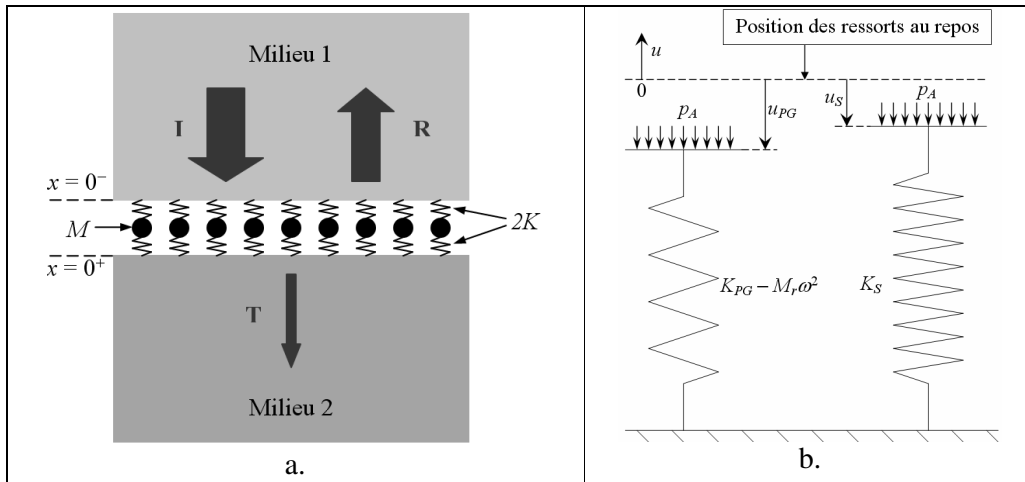


FIG 2 – (a) Modèle masse-ressort pour l'interface imparfaite séparant un milieu 1 et un milieu 2, onde incidente I, transmise T et réfléchi R ; (b) Interface assimilée à une masse et un ressort distribués.

Avec la fraction surfacique d'interface purement solide-liquide  $\tau$ , avec les masses volumiques respectives du gaz et du solide  $\rho_S$  et  $\rho_G$ , la densité réelle  $\overline{\rho(x)}$  d'une couche interfaciale composite peut s'exprimer comme :

$$\overline{\rho(x)} = \overline{\rho} = \tau\rho_S + (1-\tau)\rho_G \quad (24)$$

Avec  $h$  la hauteur de l'interface et avec (24),  $M$  est donc donnée par :

$$M = \int_0^h (\overline{\rho(x)} - \rho_S) dx = h(\tau - 1)(\rho_S - \rho_G) \quad (25)$$

Dans le modèle que nous proposons (FIG 2 (b)) la raideur interfaciale correspond à celle d'un ressort effectif équivalent à deux ressorts : celui de la fraction surfacique du solide et celui de la fraction surfacique du gaz. La raideur de ce dernier est calculée à partir de la "raideur dynamique" de la poche de gaz. Cette "raideur dynamique" prend en compte la raideur statique de la poche de gaz ainsi qu'une "résistance inertielle" fonction de la fréquence d'excitation acoustique où intervient la masse de radiation. Lors de l'application d'une pression acoustique, assimilée à une contrainte statique, le déplacement de l'interface  $u_I$  peut être vu comme la variation d'épaisseur de la couche interfaciale composite, soit :

$$u_I = \phi_S u_S + \phi_G u_{PG} \quad (26)$$

$u_{PG}$  est le déplacement du ménisque de chaque poche de gaz donné par (23),  $u_S$  est le déplacement, ou plutôt la variation d'épaisseur de la fraction de solide contenue dans la couche interfaciale,  $u_S$  est donné par :

$$u_S = -\frac{P_A}{K_S} \quad (27)$$

où  $K_S$  peut être calculé à partir du module de Young du solide grâce à la relation :

$$K_S = \frac{E_S}{h}. \quad (28)$$

En utilisant (23) et (27), la relation (26) devient :

$$u_I = \tau \left( -\frac{P_A}{K_S} \right) + (1 - \tau) \frac{P_A}{M_r \omega^2 - K_{PG}} \quad (29)$$

Avec la masse interfaciale donnée par l'expression (25), lorsque  $\omega > \omega_{PG}$ .  $K$  est ainsi donnée par :

$$K = \left| -\frac{P_A}{u_I} \right| = \left| \frac{K_S (M_r \omega^2 - K_{PG})}{\tau (M_r \omega^2 - K_{PG}) + (\tau - 1) K_S} \right| \quad (30)$$

#### 4 Conclusion : application au contrôle par ultrasons des SFR

Les moyens ultrasonores sont envisagés pour diverses applications de contrôle ou de télémétrie pour les réacteurs à neutrons rapides refroidis par du sodium liquide. Nos travaux ont pour but de pouvoir prédire la capacité des ultrasons à traverser une paroi dans le cas où des poches de gaz restent piégées par la rugosité de l'interface. La définition d'une raideur équivalente créée par un réseau de poche de gaz à une interface liquide-solide à l'aide de la formule (30) est utilisée pour le calcul du coefficient de transmission  $t_p$  de l'onde ultrasonore à travers l'interface composite composée de poches de gaz piégées entre un liquide et un solide en reprenant la l'expression de Baik et Thompson (FIG 2 (a)) :

$$t_p = \frac{2Z_2 \left( 1 + \frac{M\omega^2}{4K} \right)}{(Z_1 + Z_2) \left( 1 - \frac{M\omega^2}{4K} \right) + i\omega \left( \frac{Z_1 Z_2}{K} + M \right)}. \quad (31)$$

Ces résultats théoriques vont permettre de répondre à de nombreuses questions dans le cadre de l'amélioration du potentiel d'inspection des réacteurs SFR. L'insonification de l'interface composite par des ultrasons de forte puissance pourrait aussi être expérimentée pour tenter de montrer qu'un "dégazage acoustique", c'est-à-dire à distance, de l'interface est possible. Enfin, sous réserve d'un approfondissement théorique et d'une validation expérimentale, il serait intéressant de mettre à profit l'effet de la pression hydrostatique. La démarche théorique s'accompagne d'un protocole expérimental, les premiers résultats expérimentaux suivent une évolution similaire aux résultats théoriques obtenus à partir de l'expression (30).

#### References

- [1] Chatain D., Lesueur C., Baland J.P., , Langmuir, Vol. 22 n°9, pp 4230-4236, 2006.
- [2] Kendall K., Tabor D., Ultrasonic study of area of contact between stationary and sliding surfaces, Proc. Roy. Soc. London, Vol. 323, 1554, p. 321, 1971.
- [3] Baik J.-M., Thompson R.B., Ultrasonic scattering from imperfect interfaces: a quasi-static model, J Nondestr Eval, 4:177-96, 1984.
- [4] Leighton T.G., White P.R., Marsden M.A., Applications of one-dimensional bubbles to lithotripsy, and to diver response to low frequency sound, Acta Acustica, Vol. 3, 6, p. 517-529, 1995.
- [5] [Pie91] A.D. Pierce, Acoustics. An introduction to its principles and applications, Acoustical Society of America, 1991.