



HAL
open science

Conception d'un dispositif d'extraction du rythme cardiaque à partir d'un signal électrocardiographique

Z. Benjelloun, R. Vauche, W. Rahajandraibe, R. Bouchakour

► To cite this version:

Z. Benjelloun, R. Vauche, W. Rahajandraibe, R. Bouchakour. Conception d'un dispositif d'extraction du rythme cardiaque à partir d'un signal électrocardiographique. Colloque GDR SoC/SiP 2017, Jun 2017, Bordeaux, France. hal-01791193

HAL Id: hal-01791193

<https://amu.hal.science/hal-01791193v1>

Submitted on 7 Feb 2020

HAL is a multi-disciplinary open access archive for the deposit and dissemination of scientific research documents, whether they are published or not. The documents may come from teaching and research institutions in France or abroad, or from public or private research centers.

L'archive ouverte pluridisciplinaire **HAL**, est destinée au dépôt et à la diffusion de documents scientifiques de niveau recherche, publiés ou non, émanant des établissements d'enseignement et de recherche français ou étrangers, des laboratoires publics ou privés.

Conception d'un dispositif d'extraction du rythme cardiaque à partir d'un signal électrocardiographique

Z. Benjelloun, R. Vauche, W. Rahajandraibe, R. Bouchakour

Aix Marseille Univ, Univ Toulon, CNRS, IM2NP, Marseille, France

Résumé

De nos jours, les maladies cardiovasculaires engendrent autant de décès que le cancer en Europe. Dans le but d'être en mesure de déceler ces maladies, de nombreux projets de télésurveillance médicale ont été lancés. Dans le cas de la surveillance du rythme cardiaque à l'aide d'un signal électrocardiographique, des impulsions appelées complexes QRS et synchrones avec le battement cardiaque doivent être détectées. Pour permettre la détection de ces complexes QRS dans un environnement non maîtrisé contrairement à une salle d'examen médical, un détecteur de complexes QRS tolérant au bruit est proposé dans cet article. Il repose sur un étage de mise au carré intégrable dans un circuit analogique faible coût qui a été simulé à l'aide de la technologie CMOS 0,35 μ m d'AMS.

1. Introduction

La détection des troubles du rythme cardiaque repose sur la détection des battements cardiaques. Cela peut être fait à partir d'un signal électrocardiographique (ECG) représentant l'activité électrique du cœur et dont un exemple est représenté sur la figure 1.a. Comme indiqué sur la figure 1.b, le complexe QRS est situé entre l'onde P et l'onde T. Il correspond à la dépolarisation ventriculaire du cœur, marquant ainsi le battement cardiaque. Enfin, il possède généralement l'amplitude la plus haute par rapport aux ondes P et T. Les intervalles temporels séparant les pics R de deux complexes QRS sont appelés les intervalles RR. En déterminant l'inverse des intervalles RR, il est possible d'en déduire le rythme cardiaque en fonction du temps comme indiqué sur la figure 1.c. En procédant ensuite à une analyse de la variabilité du rythme cardiaque (moyenne, écart-type, etc.), il est possible de mettre en évidence une anomalie pathologique telle que la fibrillation auriculaire ou l'arythmie. Dans la littérature, divers algorithmes de détection des complexes QRS en temps réel ont été publiés. L'algorithme de référence pour ce type de détecteur est l'algorithme proposé par Pan et Tompkins [1], qui a par la suite été amélioré dans [2]. Il consiste à traiter le signal ECG à l'aide d'un filtre passe-bande, suivi d'un dérivateur, puis d'un étage de mise au carré, et finalement d'une intégration glissante suivi d'un seuillage adaptatif basé sur une analyse d'amplitude et de pente. D'autres algorithmes de détection utilisent des

ondelettes, la transformée d'Hilbert ou encore la technique de décomposition modale empirique. Quelque soit l'algorithme utilisé, ces derniers montrent leurs limites dès lors que le rapport signal sur bruit (SNR) du signal ECG est faible. Cela s'avère problématique pour la mise en œuvre de dispositifs nomades et non-invasifs de surveillance du rythme cardiaque, du fait que les signaux ne sont alors pas aussi idéaux que lors d'un examen médical. Cependant, l'allure des complexes QRS étant très similaire aux impulsions utilisées en radio-impulsionnelle ultra large bande (IR-UWB), il est proposé ici d'adapter un détecteur d'impulsions UWB non-cohérent (détecteur d'énergie) [3] au complexes QRS afin de permettre la détection du rythme cardiaque à partir de signaux ECG bruités.

2. Architecture du détecteur de complexes QRS

Le détecteur d'énergie proposé est composé d'un filtre passe-bande, d'un étage de mise au carré, d'un intégrateur glissant et d'un comparateur comme indiqué sur la figure 2. Le filtre passe-bande (a) a une bande passante de 8Hz centrée sur 10Hz pour conserver la bande de fréquences où se situe la densité spectrale des complexes QRS. Il permet également de filtrer la fluctuation de la ligne de base, le 50 Hz (ou 60 Hz) rayonné par les dispositifs électriques alimentés par le secteur, le bruit musculaire généré par la contraction musculaire, les ondes-T proéminentes, le bruit 1/f, etc. L'étage de mise au carré (b) permet d'amplifier les impulsions possédant une forte énergie (complexe QRS) et d'atténuer proportionnellement parlant ceux ayant moins d'énergie (ondes P et T, bruit, ...). L'intégrateur

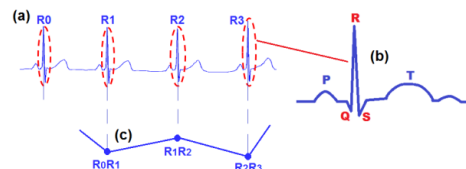


Fig. 1 : (a) Représentation d'un signal ECG. (b) Complexe QRS et ondes P et T. (c) Tachogramme représentant les intervalles RR.

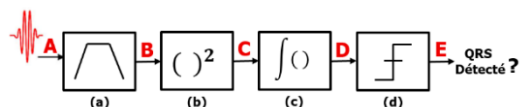


Fig. 2 : Schéma bloc du détecteur.

glissant (c) permet d'extraire l'enveloppe du signal en sortie de l'étage de mise au carré. La largeur de sa fenêtre d'intégration doit être suffisamment large afin de ne pas générer plusieurs impulsions pour un seul complexe QRS, mais également être suffisamment étroite pour ne pas générer qu'une seule impulsion en présence de plusieurs complexes QRS. La largeur moyenne d'un complexe QRS étant d'environ 75ms et l'intervalle temporel minimal entre deux battements successifs étant de 275 ms (220 battements par minute étant la fréquence cardiaque maximale chez l'être humain), la largeur de la fenêtre d'intégration a été fixée à 150ms. Le comparateur (d) utilise un seuil adaptatif fixé à 60% de la valeur maximale du signal en sortie de l'intégrateur pendant les 5 dernières secondes. Enfin, une mise en veille de 275 ms s'active après chaque détection de complexe QRS pour éviter les fausses détections.

3. Conception de l'étage de mise au carré

Afin de concevoir un circuit analogique permettant la mise au carré du signal ECG (étage (b) de la figure 2), un multiplieur effectuant un produit linéaire entre ses deux tensions d'entrée notées ici $v1$ et $v2$ a été conçu. En notant K le gain du multiplieur, sa tension de sortie s'écrit $K.v1.v2$. Le multiplieur conçu est indiqué sur la figure 3. Il est basé sur une cellule de Gilbert opérant en zone de saturation [4]. Il a une sortie notée VOP et deux entrées différentielles composées de VxP et de VxN , tensions et qui sont symétriques par rapport à $VDD/2$ ($v_x = [V_{xP} - V_{xN}] / 2$). Le multiplieur peut être mis en veille en éteignant la source de courant (PDB à GND). Son gain K est supérieur à 18 pour une consommation de 0,94mW lorsqu'il est allumé (17pW en veille).

Le multiplieur conçu est ensuite intégré dans la cellule de mise au carré représenté sur la figure 4. Le signal est transmis au multiplieur via deux soustracteurs afin de générer les signaux symétriques par rapport à $VDD/2$ qui lui sont nécessaires. Les résistances R utilisées par les soustracteurs ont été fixées à 100kΩ afin d'opter pour un compromis entre la consommation et la surface silicium. Enfin, les AOP ont été directement pris dans les bibliothèques du fondeur.

4. Résultats de la simulation et conclusions

Le détecteur d'énergie proposé utilise la technologie CMOS 0.35μm d'AMS. Il a été simulé en tenant compte des éléments parasites avec une tension d'alimentation de 3.3V. Des exemples de signaux obtenus avec un SNR infini et de 0dB sont indiqués sur la figure 5. Dans le but d'estimer les performances du détecteur complet, les autres fonctions (a) (c) (d) ont été implémentées sur Matlab. Les résultats préliminaires reposant sur une simulation mixte Matlab/Eldo, montrent que la chaîne fournit un taux de détection égale à 98.8% quand le SNR est à 0dB et atteint 100% dès 3dB.

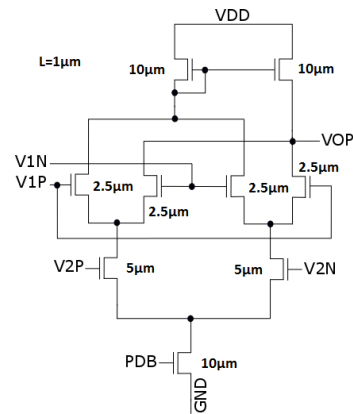


Fig. 3 : Architecture du multiplieur conçu.

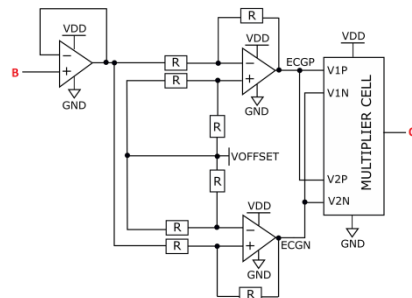


Fig. 4 : Intégration du multiplieur dans le circuit de mise au carré.

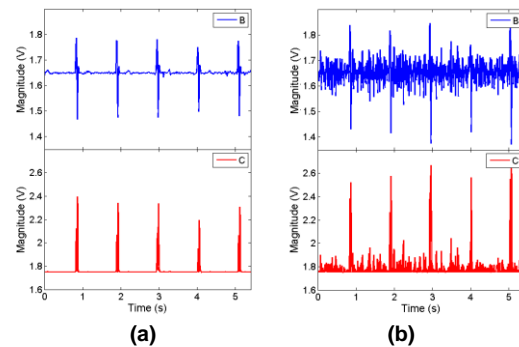


Fig. 5 : Résultats de simulation Eldo de l'étage de mise au carré pour un SNR en entrée infini (a) et de 0dB (b).

References

- [1] P. S. Hamilton and W. J. Tompkins, "Quantitative Investigation of QRS Detection Rules Using the MIT/BIH Arrhythmia Database," in IEEE Transactions on Biomedical Engineering, vol. BME-33, no. 12, pp. 1157-1165, Dec. 1986.
- [2] P. S. Hamilton and W. J. Tompkins, "Quantitative Investigation of QRS Detection Rules Using the MIT/BIH Arrhythmia Database," in IEEE Transactions on Biomedical Engineering, vol. BME-33, no. 12, pp. 1157-1165, Dec. 1986.
- [3] O. Ramos Sparrow, R. Vauché, N. Dehaese, S. Bourdel, J. Gaubert, I. Ben amor, E. Muhr, P. Losco, O. Fourquin, "High rate UWB CMOS transceiver chipset for WBAN and biomedical applications," Analog Integrated Circuits and Signal Processing, vol. 81, no. 1, pp. 215-227, 2014.
- [4] Gunhee Han and E. Sanchez-Sinencio, "CMOS transconductance multipliers: a tutorial," in IEEE Transactions on Circuits and Systems II: Analog and Digital Signal Processing, vol. 45, no. 12, pp. 1550-1563, 1998.