



HAL
open science

Régulation de vitesse d'un micromoteur à courant continu sans capteur au moyen d'un microcontrôleur dsPIC programmé par une passerelle MatlabTM/Simulink

Julien Serres, Stéphane Viollet, Lubin Kerhuel, Nicolas Franceschini

► **To cite this version:**

Julien Serres, Stéphane Viollet, Lubin Kerhuel, Nicolas Franceschini. Régulation de vitesse d'un micromoteur à courant continu sans capteur au moyen d'un microcontrôleur dsPIC programmé par une passerelle MatlabTM/Simulink. La Revue 3E.I, 2009, 56, pp.66-74. hal-01848804

HAL Id: hal-01848804

<https://amu.hal.science/hal-01848804>

Submitted on 25 Jul 2018

HAL is a multi-disciplinary open access archive for the deposit and dissemination of scientific research documents, whether they are published or not. The documents may come from teaching and research institutions in France or abroad, or from public or private research centers.

L'archive ouverte pluridisciplinaire **HAL**, est destinée au dépôt et à la diffusion de documents scientifiques de niveau recherche, publiés ou non, émanant des établissements d'enseignement et de recherche français ou étrangers, des laboratoires publics ou privés.

Copyright

Régulation de vitesse d'un micromoteur à courant continu sans capteur au moyen d'un microcontrôleur dsPIC programmé par une passerelle Matlab™/Simulink.

Julien SERRES (*) (**), Stéphane VIOLLET (**), Lubin KERHUEL (**), et Nicolas FRANCESCHINI (**)

(*) Lycée Madelaine Fourcade, Avenue du groupe Manouchian BP 128
13420 GARDANNE

(**) Institut des Sciences du Mouvement, CNRS / Université de la Méditerranée, Equipe Biorobotique, CP 938, 163 av. de Luminy, 13288 MARSEILLE.

Résumé : Bon nombre de formations en automatique utilisent actuellement le logiciel Matlab™/Simulink pour simuler toutes sortes d'asservissement lors de séances de travaux pratiques. La simulation devient alors un outil de modélisation pour la synthèse des correcteurs. Dans bien des cas, seuls les résultats de simulation sont utilisés pour mettre en œuvre la loi de commande du procédé. Dans cet article, nous proposons d'utiliser directement le schéma Simulink pour programmer une cible matérielle de Microchip© en utilisant une boîte à outils Matlab « *Embedded target for dsPIC* » spécifiquement développée à cet effet.

Nous utilisons cette méthode de conception comme un véritable outil de prototypage rapide, sur un exemple concret de régulation de vitesse de rotation d'hélice de micro-aéronefs, dont la miniaturisation demeure encore aujourd'hui un défi tant du point de vue des contraintes de masse, taille, et d'énergie. Nous proposons une méthode de régulation de *vitesse sans capteur de la rotation* d'un micromoteur à courant continu. La méthode est basée à partir de la mesure de la tension d'induit et du courant d'induit du micromoteur. Un régulateur estime alors la vitesse de rotation du rotor et commande cette vitesse en boucle fermée. Une telle méthode de régulation présente quatre avantages majeurs pour les microsystèmes embarqués :

- (i) elle fait réagir rapidement la vitesse de rotation à une nouvelle consigne de vitesse,
- (ii) elle rend la vitesse de rotation insensible aux perturbations aérodynamiques,
- (iii) elle rend la vitesse de rotation insensible à la décharge progressive de la tension d'alimentation,
- (iv) elle permet de réduire la masse de l'électronique embarquée.

L'utilisation d'une nouvelle génération de microcontrôleurs (dsPIC) nous a permis de construire une version miniature (13×15 mm) et de très faible masse (1,5 g) d'un régulateur de vitesse sans capteur capable de piloter deux micromoteurs indépendamment l'un de l'autre. Les faibles masse et taille de ce régulateur lui confèrent toutes les performances requises pour être embarqué à bord de micro-aéronefs hautement miniaturisés.

Mots clés : électronique de puissance embarquée, microcontrôleur dsPIC, régulation de vitesse sans capteur, passerelle Matlab™/Simulink – dsPIC.

I. Spécificités de la motorisation des micro-aéronefs

La construction et la robotisation de micro-aéronefs demeure encore aujourd'hui un défi tant du point de vue des contraintes de masse (masse totale inférieure à 100 g), de taille (envergure inférieure à 15 cm), et de consommation d'énergie (autonomie ~15 min) [1]. Les accumulateurs au lithium-ion sont maintenant très répandus dans toutes sortes d'applications embarquées car ils possèdent deux qualités essentielles : une excellente puissance massique et volumique [2]. Les efforts actuels se concentrent donc sur deux autres aspects qui sont : la miniaturisation des systèmes de propulsion et l'allègement de l'électronique associée.

Le micromoteur à courant continu est un actionneur de tout premier plan pour l'actionnement des micro-aéronefs, d'une part par la simplicité de son contrôle, d'autre part par la nature de son alimentation électrique. Les études les plus récentes montrent que les micromoteurs à courant continu sont largement utilisés pour sustenter ou propulser tout type de micro-robots aériens [3-11]. Leur usage simplifie les assemblages mécaniques et réduit la taille de l'électronique de puissance associée. Dans une telle niche technologique, le contrôle de vitesse sans capteur permet des gains substantiels de masse et d'énergie sans modification majeure de la mécanique du robot. Plusieurs exemples de régulateur de vitesse sans capteur pour moteur à courant continu basés sur des circuits intégrés [12], des microcontrôleurs [13-16], ou des DSP [17] sont décrits dans la littérature. Toutefois, peu d'exemples ont été donnés d'applications en micro robotique aérienne, où les contraintes de taille, de masse et de consommation sont draconiennes. La plupart des contrôleurs de vitesse utilisés en radiomodélisme assurent une commande *en boucle ouverte* de micromoteurs à courant continu (avec ou sans collecteur). Ils sont donc incapables de maintenir une vitesse de rotation constante, c'est-à-dire de *réguler* cette vitesse de rotation en rejetant les perturbations électriques et/ou aérodynamiques. Il devient alors indispensable d'introduire une rétroaction pour rejeter diverses perturbations de type:

- aérodynamiques (dues à des effets de sol ou des rafales de vent) (i.e., toute variation du couple de charge)
- électriques dues à une baisse graduelle de la tension des batteries (i.e, toute variation de la tension d'alimentation)
- mécaniques dues à des non-linéarités introduites par la motorisation.

Concernant les hélicoptères radiocommandés, la vitesse de rotation du rotor principal est utilisée comme variable d'état contrôlant la portance du véhicule. Ce choix introduit des non-linéarités compliquant d'autant le contrôle en boucle fermée de l'hélicoptère [18]. Réguler la vitesse de rotation du rotor principal est incontournable si l'on souhaite stabiliser les degrés de liberté en rotation du véhicule aérien.

Nous proposons ici une mise en oeuvre d'un régulateur de vitesse sans capteur (ni mécanique, ni électromagnétique, ni optique) dédié au contrôle d'un groupe de propulsion basée sur un micromoteur à courant continu. Ce régulateur ne nécessite que la mesure de la tension d'induit et du courant d'induit. Des études récentes ont montré la fiabilité des microcontrôleurs PIC dans les systèmes de contrôle moteur [15-16]. Une nouvelle génération de microcontrôleurs (dsPIC de Microchip©) possède un cœur hybride incorporant à la fois un microcontrôleur et un DSP. Ce dernier nous permet de réguler indépendamment deux micromoteurs avec un même microcontrôleur dsPIC en utilisant les nombreux périphériques intégrés (IC, MLI, CAN). Au chapitre 2, nous décrivons comment estimer simplement la vitesse de rotation d'un micromoteur à courant continu. Nous décrivons ensuite l'outil de prototypage rapide dans l'environnement graphique Simulink, que nous avons utilisé pour la

mise en oeuvre du régulateur de vitesse sans capteur. Au chapitre 3, nous montrerons des résultats expérimentaux obtenus à partir des deux types de perturbation (aérodynamiques et électriques). Nous proposons ensuite une progression et une exploitation pédagogique pour traiter, en séances de travaux pratiques d'automatique, la régulation de vitesse sans capteur sur un banc moteur équipé de moteurs à courant continu. Nous concluons sur les autres applications potentielles de la régulation de vitesse sans capteur.

II. Mise en oeuvre du régulateur de vitesse sans capteur

A. Structure du régulateur de vitesse

Le micromoteur à courant continu (puissance 7 W, masse 8 g) utilisé dans cette étude est utilisé pour actionner l'un des deux rotors d'un mini robot aérien du laboratoire [11]. Chaque moteur consomme un courant maximal de 900 mA sous 7,2 V, et est chargé par une hélice (masse 0,8 g, diamètre 12 cm) montée à la sortie d'un réducteur à engrenages de rapport 5:1. La figure 1 montre le schéma de contrôle en boucle fermée du régulateur de vitesse du micromoteur à courant continu sans capteur basé sur l'estimation de la vitesse de rotation.

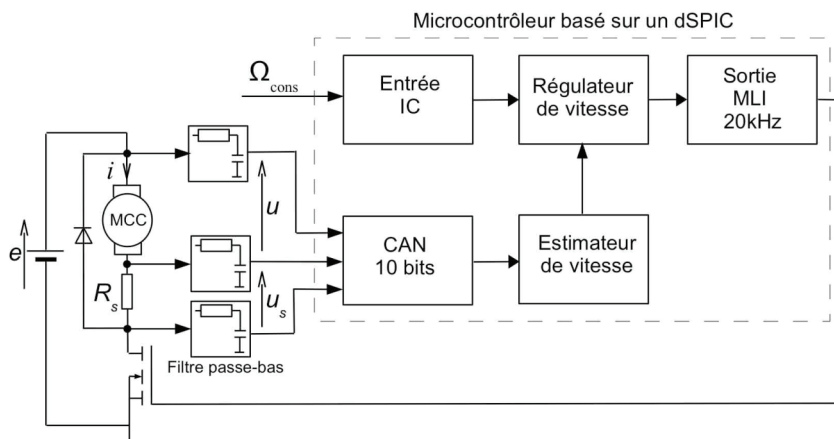


Figure 1 : Diagramme du régulateur de vitesse sans capteur. La vitesse de rotation est estimée à partir de la mesure de la tension d'induit u et du courant d'induit i traversant la résistance de shunt R_s au moyen de la tension u_s . Trois potentiels électriques sont nécessaires pour mesurer les tensions d'induit u et de shunt u_s , ils sont préalablement filtrés passe-bas au moyen de cellules RC.

B. Estimation de la vitesse de rotation

La dynamique d'un moteur à courant continu à aimants permanents est décrite par l'équation mécanique du rotor en rotation (1) et l'équation électrique aux bornes de l'induit (2) :

$$J \cdot \frac{d\Omega}{dt} + f \cdot \Omega = K_{em} \cdot i - C_c \quad (1)$$

$$K_{em} \cdot \Omega + L_m \cdot \frac{di}{dt} + R_m \cdot i = u \quad (2)$$

les notations étant définies dans le Tableau 1.

Dans l'espace de Laplace, les équations (1) et (2) peuvent, respectivement, s'écrire (3) et (4) :

$$(J \cdot p + f) \cdot \Omega(p) = K_m \cdot I(p) - C_c(p) \quad (3)$$

$$K_m \cdot \Omega(p) + (L_m \cdot p + R_m) \cdot I(p) = U(p) \quad (4)$$

Comme le montre la figure 1, la tension d'induit $U(p)$ est définie par la différence de potentiels :

$$U(p) = E(p) - U_s(p) \quad (5)$$

et le courant d'induit $I(p)$ est mesuré par la résistance de shunt R_s :

$$I(p) = \frac{U_s(p)}{R_s} \quad (6)$$

| Paramètres | Notation Laplace | Dénomination | Unité |
|-----------------|------------------|---|-------------------|
| J | | Moment d'inertie ramené sur l'axe moteur | kg.m ² |
| f | | Coefficient de frottements visqueux | N.m/(rad/s) |
| Ω_{cons} | | Consigne de vitesse de rotation | V |
| Ω | $\Omega(p)$ | Vitesse de rotation | rad/s |
| Ω_E | $\Omega_E(p)$ | Vitesse de rotation estimée | V |
| K_m | | Constante de couplage électromécanique | V/(rad/s) |
| i | $I(p)$ | Courant d'induit | A |
| C_c | $C_c(p)$ | Couple de charge | N.m |
| L_m | | Inductance d'induit | H |
| R_m | | Résistance d'induit | Ω |
| R_s | | Résistance de shunt | Ω |
| u | $U(p)$ | Tension d'induit | V |
| E | $E(p)$ | Tension de la batterie | V |
| u_s | $U_s(p)$ | Tension aux bornes du shunt | V |
| $1/k_i$ | | Gain en tension aux bornes du shunt | - |
| | $F(p)$ | Filtre passe-bas des tensions mesurées (constante de temps τ_F) | - |

Tableau 1 : Paramètres physiques intervenant dans les équations.

Comme la constante de temps J/f de la dynamique de vitesse $\Omega(p)$ (3) est très grande devant la constante de temps L_m/R_m de la dynamique du courant d'induit $I(p)$ (4), on peut utiliser le courant d'induit mesuré en régime permanent pour estimer la vitesse de rotation en régime transitoire (7). Les tensions d'induit u et de shunt u_s sont filtrées passe-bas au moyen d'une cellule RC de fonction de transfert $F(p)=1/(1+\tau_F \cdot p)$.

$$\begin{aligned} \Omega_E(p) &= (U(p) - U_s(p)) \cdot F(p) = (U(p) - k_i \cdot R_s \cdot I(p)) \cdot F(p) \\ &= (K_m \cdot \Omega(p) + (R_m - k_i \cdot R_s) \cdot I(p)) \cdot F(p) \end{aligned} \quad (7)$$

avec $1/k_i$ le gain en tension aux bornes de la résistance de shunt.

À partir de l'équation (3), et en raisonnant par superposition des entrées avec $C_c(p) = 0$, on peut exprimer le courant d'induit $I(p)$ en fonction de la vitesse de rotation $\Omega(p)$:

$$\frac{I(p)}{\Omega(p)} = \frac{(f + J \cdot p)}{K_m} \quad (8)$$

En supposant que le coefficient de frottement visqueux est négligeable devant le terme d'inertie, on peut combiner les équations (7) et (8), et ainsi écrire la fonction de transfert liant l'estimation de la vitesse de rotation $\Omega_E(p)$ (en V) en fonction de la vitesse de rotation du moteur $\Omega(p)$ (en rad/s).

$$\frac{\Omega_E(p)}{\Omega(p)} = \frac{1}{K_m} \cdot \frac{(1 + \tau \cdot p)}{(1 + \tau_F \cdot p)} \quad \text{avec } \tau = \frac{J_m \cdot (R_m - k_i \cdot R_s)}{K_m^2} \quad (9)$$

L'expression de la constante de temps τ (9) montre que le choix du produit $k_i \cdot R_s$ est critique par rapport à R_m .

- Si on choisit $k_i \cdot R_s > R_m$, on obtient dans la fonction de transfert (9) un zéro à partie réelle négative, l'estimation de vitesse (9) devient alors un système à non-minimum de phase dégradant ainsi considérablement la rapidité du système.
- Si on choisit $k_i \cdot R_s < R_m$ en tenant compte des possibles variations de R_s en fonction de la température, on obtient un zéro à partie réelle positive dans (9).
- Si on choisit $k_i \cdot R_s = R_m$, l'estimation de la vitesse de rotation Ω_E devient proportionnelle à la vitesse de rotation moteur Ω (à la constante de temps τ_F près).

Lorsque le produit $k_i \cdot R_s$ est fixé, choisir une résistance R_s importante conduirait à obtenir une bonne dynamique vis-à-vis du CAN (Figure 1) au détriment de la tension d'induit u . Un bon compromis consiste à prendre $R_s = R_m$ avec $k_i = 1$.

C. Le régulateur de vitesse de rotation sans capteur

Le schéma-bloc (Figure 2) représente le régulateur de vitesse basé sur l'estimateur de vitesse (décrit en **B.**). La vitesse de rotation estimée Ω_E est comparée à une consigne Ω_{CONS} à 500 Hz. Le régulateur de vitesse incorpore un correcteur numérique de type proportionnel-intégral (PI) pour annuler l'erreur statique. L'utilisation d'un traitement numérique codé en virgule fixe nous a permis de cadencer le correcteur numérique à une fréquence d'échantillonnage de 10 kHz.

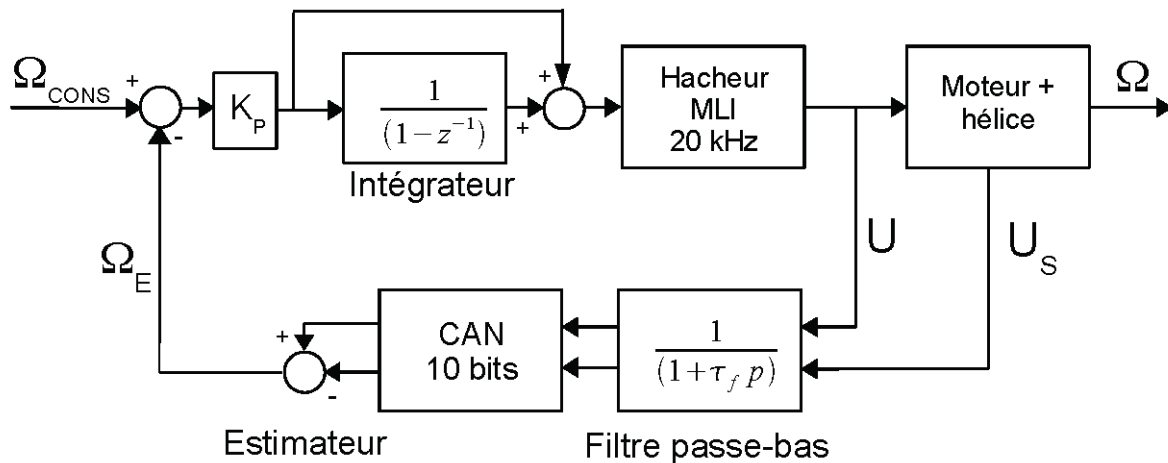


Figure 2 : Schéma-bloc de la boucle de régulation sans capteur de la vitesse de rotation Ω du moteur. Les traitements numériques (estimateur et intégrateur) sont calculés avec une période d'échantillonnage de 100 μ s.

La consigne de vitesse de rotation Ω_{CONS} est codée par une tension MLI. La vitesse maximale est atteinte pour une largeur d'impulsion de 1 ms, et la vitesse minimale est atteinte pour une largeur de 0,02 ms. On pourrait facilement adapter cette plage de largeur d'impulsions aux émetteurs/récepteurs RC standards de modélisme.

Une différence importante avec les émetteurs/récepteurs RC standards, travaillant

habituellement à 50 Hz, est que le régulateur de vitesse que nous avons développé reçoit une consigne de vitesse rafraîchie à une fréquence 10 fois plus élevée (500 Hz). Cet avantage réduit par conséquent d'un facteur 10 le délai du traitement des informations numériques, par rapport aux régulateurs RC conventionnels du commerce.

Le circuit de commande de puissance a été réduit à son minimum (Figure 3) en utilisant une nouvelle génération de microcontrôleur (dsPIC de Microchip®), qui offre deux avantages majeurs :

- il incorpore tous les périphériques nécessaires au contrôle moteur (MLI, CAN, IC), ce qui réduit considérablement l'électronique associée au microcontrôleur.
- il incorpore une multiplication câblée *hardware* 16 bits, ce qui réduit considérablement les temps de calculs.

Le régulateur de vitesse est mis en oeuvre sur un microcontrôleur dsPIC (30f2010) de Microchip® (fonctionnant à 10 MHz) dont les dimensions 5x5 mm sont extrêmement faibles. Ce microcontrôleur possède suffisamment de ressources et périphériques pour gérer deux moteurs. Pour contrôler chaque moteur, trois potentiels électriques (Figure 1) sont numérisés par le CAN intégré (6 canaux, résolution 10 bits, débit maximum d'échantillonnage 1000 kilo-échantillons par seconde) pour mesurer la tension d'induit u et la tension aux bornes de la résistance de shunt u_s .

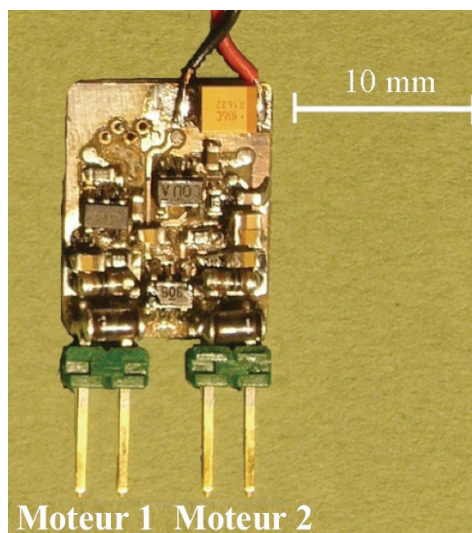


Figure 3 : Vue de dessus du régulateur de vitesse sans capteur pouvant piloter deux micromoteurs distincts. D'une masse de 1 g et d'une taille de 13x15 mm, il peut produire un courant maximal de 2 A sous 8 V. Il nécessite une alimentation électrique comprise entre 5,3 V et 16 V. Chacun des deux régulateurs est commandé par une consigne en vitesse de rotation numérique codée par une tension MLI (de 0 à 1ms) à la cadence de 500 Hz.

D. Mise en oeuvre par un outil de prototypage rapide

L'implémentation du régulateur sur le calculateur dsPIC (30f2010) de Microchip™ a été réalisée intégralement sous Simulink. Le blockset « *Embedded target for dsPIC* » (<http://www.kerhuel.eu>) utilisé conjointement au Real-Time Workshop Embedded Coder (mathworks) constitue une solution de prototypage rapide complète permettant de cibler de nombreux microcontrôleurs Microchip® (Figure 4). Le codeur Mathworks® génère un code C lisible et adapté aux microcontrôleurs. Le blockset ajoute à la librairie Simulink des blocs

permettant d'interfacer le schéma Simulink aux périphériques du microcontrôleur (Figure 5). Une fois le contrôleur validé dans un modèle Simulink simulant le système complet (contrôleur + modèle dynamique du moteur), la partie contrôle est copiée telle quelle dans un deuxième schéma Simulink (Figure 5), dans lequel ces entrées-sorties sont connectées aux blocs « dsPIC » des périphériques utilisés pour interfacer le microcontrôleur au système physique (ici, via CAN et MLI). Le code C est généré, puis compilé à la volée « en un seul clic ». À partir de ce modèle Simulink, le fichier binaire peut alors être chargé dans le microcontrôleur via une interface de programmation (MPLAB© – ICD2/ICD3/Real-Ice). Cet outil de prototypage rapide présente les quatre atouts suivants :

- il génère et compile un programme C fonctionnel sur le microcontrôleur en un clic,
- il permet un aller-retour rapide entre simulation et tests réels sur matériel,
- il permet de tracer l'évolution des variables du microcontrôleur en temps réel sous Matlab© grâce à une transmission sur l'UART ,
- il permet de bénéficier rapidement des outils de Mathworks© (virgule fixe...).

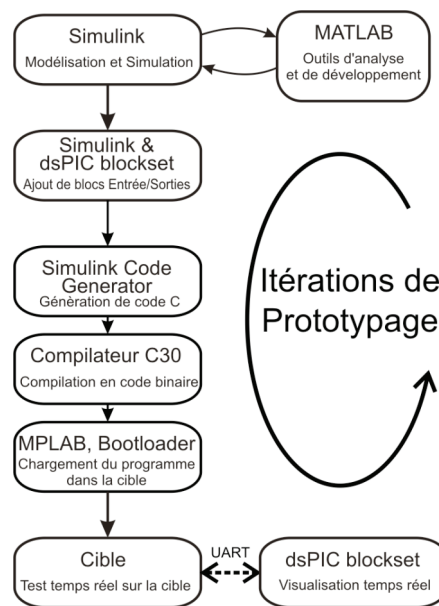


Figure 4 : Méthode de prototypage rapide : le modèle dynamique du moteur et son contrôleur sont simulés sous Simulink. Une fois l'étape d'optimisation effectuée, le correcteur numérique est alors copié dans un second schéma Simulink auquel sont ajoutés les blocs d'entrées/sorties du microcontrôleur dsPIC (Figure 5). Ce dernier schéma est alors compilé pour générer un fichier binaire capable de programmer le microcontrôleur dsPIC. Le microcontrôleur peut alors transmettre des données en temps réel, via l'UART, reçues au moyen d'une interface Matlab dédiée [19].

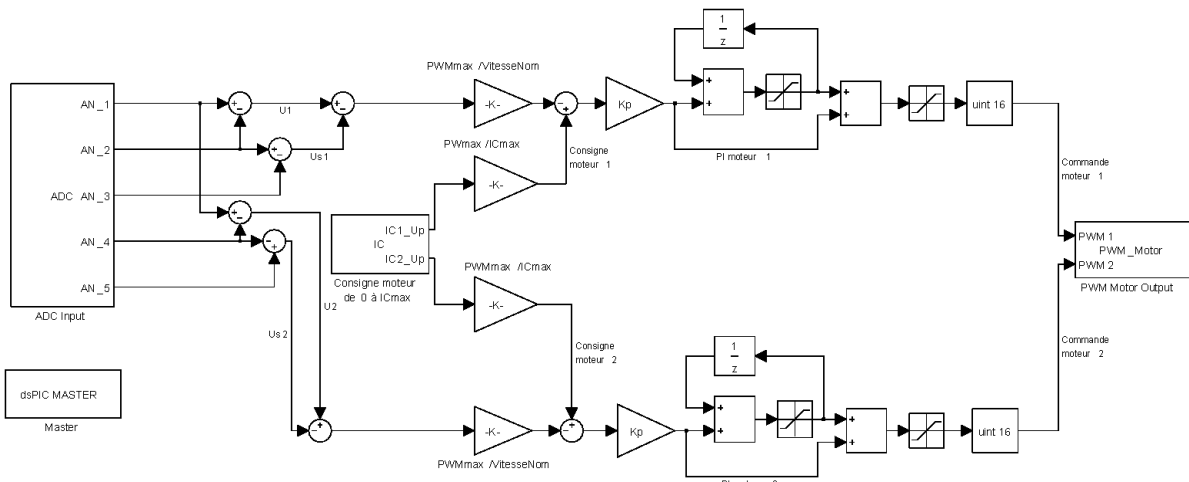


Figure 5 : Prototypage rapide sous Simulink du régulateur de vitesse sans capteur.

Simulink (Version 6.6 sous Matlab© R2007a version 7.4) génère un fichier C via :

- Real-Time Workshop (RTW) (Version 6.6)
- Real Time Workshop Embedded Coder (Version 4.6) [19]
- Embedded Target for dsPIC [19] (Version d'évaluation téléchargeable)

Les fichiers C sont ensuite compilés à la volée avec le compilateur C30 de Microchip© (version gratuite pour l'enseignement). Le fichier généré « .hex ou .coff » est ensuite chargé dans le microcontrôleur au moyen de l'outil MPLAB© IDE gratuit (Version 7.60) de Microchip©.

III. Performances du régulateur de vitesse sans capteur

A. Amélioration du temps de réponse

Pour évaluer les performances du régulateur de vitesse, nous avons comparé les réponses à un échelon de vitesse de rotation d'une hélice avec et sans la régulation :

- Lorsque le régulateur est sur « OFF », le hacheur MLI (Figure 2) est directement piloté par la consigne, de telle sorte que $U = \Omega_{CONS}$.
- Lorsque le régulateur est sur « ON », le hacheur MLI est piloté par l'erreur de vitesse via la boucle fermée (Figure 2).

La figure 6 montre la réponse à un échelon de vitesse de rotation de 900 tours/min (i.e, 15 tours/s) alors que l'hélice tourne en régime permanent à 22 tours/s. La vitesse réelle de l'hélice est mesurée par un codeur optique incrémental dont la résolution est de 36 impulsions par tour. La figure 6 montre la diminution par un facteur 3 du temps de montée du système : passant de 52 ms en boucle ouverte à 16 ms en boucle fermée. L'obtention d'une bonne dynamique d'hélice en boucle fermée est un objectif majeur pour le guidage des micro véhicules aériens, qui doivent présenter une bonne réactivité vis-à-vis des comportements désirés (suivi de terrain ou de paroi, évitement d'obstacles, vol stationnaire, manœuvres évasives, etc...).

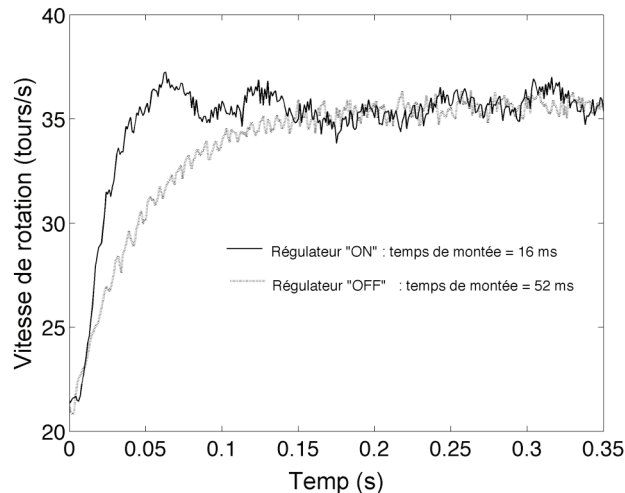


Figure 6 : Réponse à un échelon de vitesse de rotation de 15 tours/s (900 tours/min) de l'hélice appliquée à un régime permanent de 22 tours/s. Lorsque le régulateur est sur « OFF », la consigne Ω_{CONS} commande directement le hacheur MLI. $R_S = R_m = 1\Omega$, $k_i = 1$, $K_p = 1,5$ et $\tau_F = 2,3$ ms.

B. Rejet de perturbations aérodynamiques

Le second intérêt du régulateur de vitesse est qu'il rejette tout type de perturbation aérodynamique. Pour comparer la réponse de l'hélice en boucle ouverte (régulateur sur « OFF ») et en boucle fermée (régulateur sur « ON »), nous avons utilisé une turbine électrique carénée (diamètre 50 cm) pour soufflant brusquement sur l'hélice. Une vanne de déflexion du flux d'air, placée entre la turbine carénée et l'hélice, est montée sur un servomoteur pouvant tourner soudainement d'un angle de 45° pour produire des perturbations en échelon du couple de charge (Figure 7). Une rafale de vent de 1 m/s peut ainsi être appliquée en 60 ms. La figure 8 montre une série périodique (période 2,5 s) de telles perturbations en échelon appliquées à l'hélice. On voit que la vitesse de rotation est nettement affectée par la rafale de vent que lorsque le régulateur est sur « OFF », et qu'elle est au contraire maintenue quasi constante lorsque le régulateur est sur « ON ».

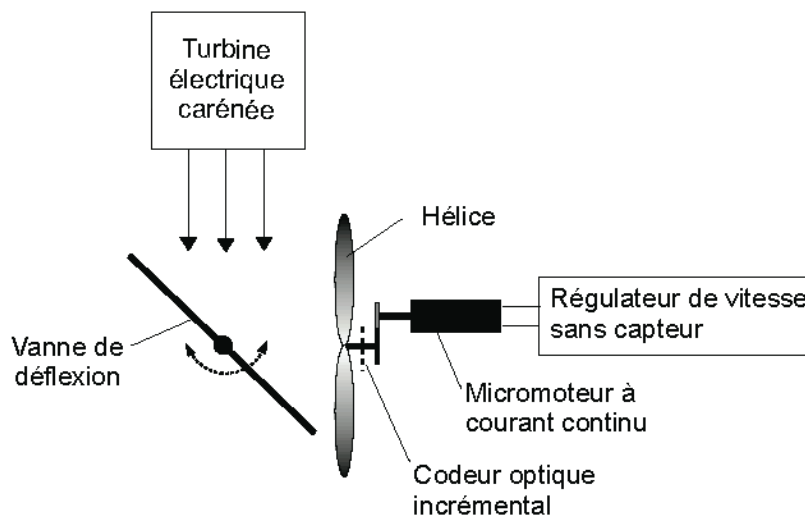


Figure 7 : Dispositif expérimental utilisé pour évaluer les performances du régulateur de vitesse sans capteur et sa capacité à rejeter des perturbations aérodynamiques (ici une rafale de vent). Une vanne de déflexion du flux d'air est montée sur un servomoteur. La vanne peut rapidement tourner d'un angle de 45° , dirigeant alors le flux d'air en direction de l'hélice. La perturbation engendrée peut être modélisée par un échelon de vent de 1 m/s.

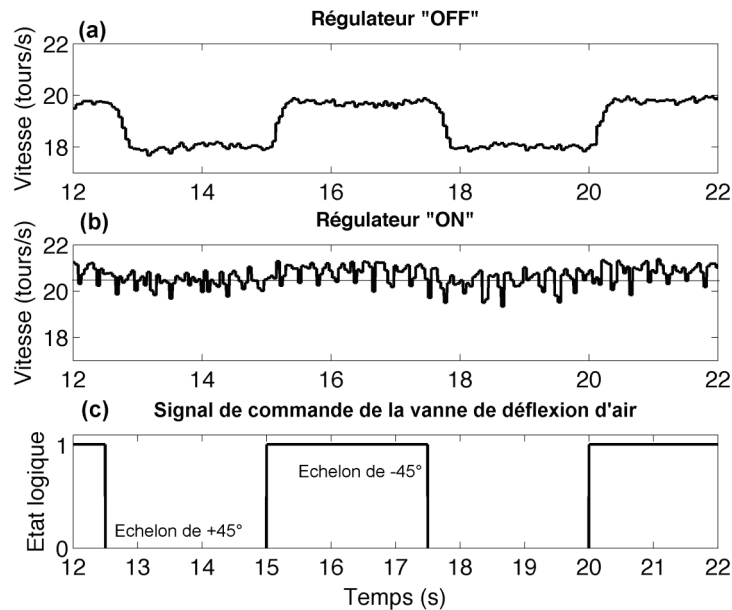


Figure 8 : Série de perturbations aérodynamiques (rafales à 1 m/s) affectant la vitesse de rotation de l'hélice. (a) Lorsque le régulateur est « OFF », la vitesse de rotation est fortement perturbée. (b) Lorsque le régulateur est activé (« ON »), la vitesse de rotation de l'hélice est maintenue relativement constante à 20,6 tours/s, en dépit des rafales appliquées périodiquement. (c) L'état logique « 1 » correspond à la vanne orientée à 45° (voir Figure 7). L'état logique « 0 » correspond à la vanne alignée parallèlement au flux d'air produit par la turbine.

C. Rejet des perturbations électriques

La figure 9 montre un troisième intérêt à l'utilisation du régulateur de vitesse sans capteur que nous avons développé. Il s'agit ici de compenser par la commande du moteur la baisse de tension progressive de la batterie d'alimentation. Cette capacité du régulateur de vitesse à rejeter des fortes variations de tension d'alimentation évite l'usage d'un convertisseur continu/continu à bord du micro véhicule aérien, ce qui permet d'augmenter l'autonomie du vol sous conditions nominales.

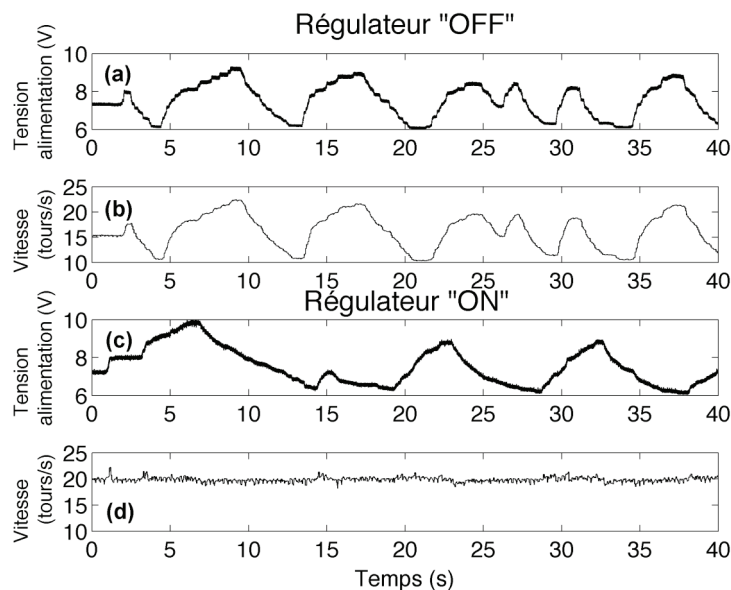


Figure 9 : Série de perturbations électriques affectant directement la vitesse de rotation de l'hélice par des variations de la tension d'alimentation. En (a) et (c), la tension d'alimentation est modifiée manuellement de manière plus ou moins aléatoire. Lorsque le régulateur est « ON », la vitesse de rotation de l'hélice est maintenue quasiment constante (d), en dépit des fortes variations de la tension d'alimentation (c).

IV. Progression et exploitation pédagogique du régulateur de vitesse sans capteur.

A. Progression en TP d'automatique

Une progression classique en travaux pratiques d'automatique pour aborder la régulation de vitesse d'un moteur à courant continu s'opère suivant quatre étapes [20] :

1. Identifier les paramètres d'un moteur à courant continu,
2. Modéliser le moteur à courant continu et son hacheur sous Matlab™/Simulink,
3. Modéliser la boucle de régulation et synthétiser le correcteur sous Matlab™/Simulink par diverses méthodes,
4. Valider le dimensionnement du correcteur sur le système physique.

Suivant cette démarche, la simulation sous Matlab™/Simulink est perçue comme un outil d'optimisation du correcteur pour que la boucle de régulation respecte un certain cahier des charges. Dans bien des cas, les étudiants doivent retranscrire le correcteur obtenu sous forme analogique ou numérique, ou bien encore programmer une cible matérielle en langage C. L'outil de prototype rapide proposé ici [19] utilise directement le schéma Simulink pour programmer une cible matérielle de type dsPIC. Cet outil permettrait donc aux étudiants de réaliser l'étape 4 sans rencontrer les difficultés inhérentes aux câblages et à la programmation du correcteur en langage C. Les étudiants pourraient alors focaliser leurs efforts principalement sur les méthodes de synthèse des correcteurs et les expérimentations.

B. Autre support pédagogique possible en TP d'automatique

À défaut de disposer une hélice motorisée par un moteur à courant, les expériences peuvent être simplement transférées sur les bancs moteurs disponibles en travaux pratiques. Elle nécessite pour cela :

- deux moteurs à courant continu montés tête-bêche,
- un tachymètre pour mesurer la vitesse « vraie »,
- un rhéostat de charge,
- une résistance shunt R_s qui doit être légèrement inférieure à la résistance d'induit d'un des moteurs à courant continu,
- un hacheur simple quadrant,
- deux sondes différentielles de tension,
- deux filtres passe-bas RC tels que leur fréquence de coupure soit 100 fois plus faible que la fréquence de commande du hacheur,
- deux comparateurs,
- un correcteur PI (analogique ou numérique) dimensionné pour réduire par un facteur 3 la constante de temps électromécanique d'un moteur à courant continu.
- Une source de tension continue variable.

La régulation de vitesse sans capteur peut alors être : soit perturbée par des variations de couple de charge en agissant sur le rhéostat du moteur de charge (mimant ainsi les perturbations aérodynamiques), soit perturbée par des variations de la tension d'alimentation en agissant sur la source de tension continue variable (mimant ainsi les perturbations électriques). Le schéma de l'expérience est représentée sur la figure 10.

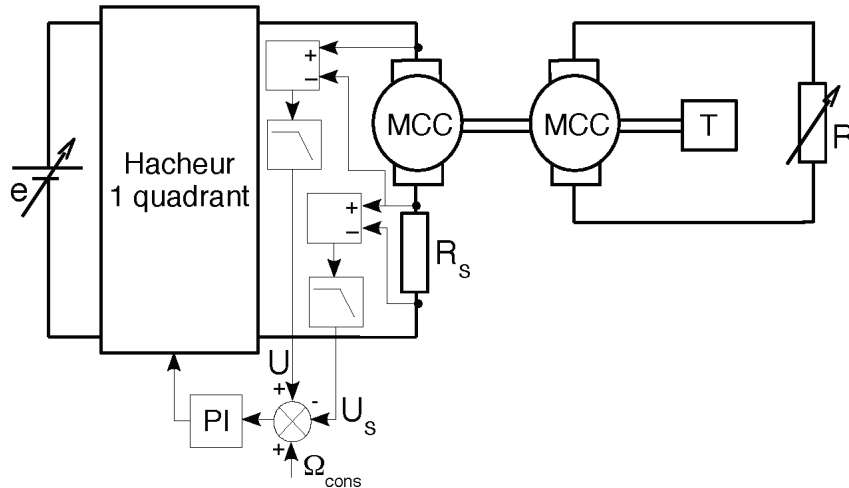


Figure 10 : Schéma du montage expérimental permettant de tester le régulateur de vitesse d'un moteur à courant continu sans capteur. Deux moteurs à courant continu MCC sont montés tête-bêche, un tachymètre T permet de mesurer la vitesse « vraie », un rhéostat de charge R permet de perturber le couple de charge du moteur, une alimentation continue variable permet de perturber la tension d'alimentation e du moteur. Le correcteur PI peut être aussi bien réalisé en analogique qu'en numérique.

V. Conclusion

Motivé par la nécessité de réguler la vitesse de rotation des hélices équipant des micro-aéronefs, nous avons conçu un régulateur de vitesse miniature (13x15 mm) et léger (1,5 g) dit « sans capteur » (ni optique, ni magnétique, ni électromécanique) capable de piloter deux micromoteurs à courant continu. Nous avons décrit une solution relativement simple à mettre en œuvre pour réguler la vitesse de rotation d'un moteur à courant continu. Cette solution satisfait aux contraintes de masse et d'encombrement d'usage à bord des micro-aéronefs car elle évite toute modification de la transmission mécanique, et l'ajout d'un capteur tachymétrique et d'un régulateur de tension des batteries de puissance.

Un avantage supplémentaire de ce régulateur est qu'il fournit une mesure précise de la tension des batteries et du courant débité. Cette caractéristique est particulièrement intéressante pour détecter toute surcharge de la batterie (tout particulièrement critique pour une batterie lithium-ion) et du moteur (e.g., par un blocage de l'arbre moteur).

De conception électronique relativement simple (car nécessitant peu de composants électroniques), ce régulateur de vitesse sans capteur pourrait s'adapter facilement à des moteurs à courant continu dont la gamme de puissance serait bien plus élevée : véhicule mobile à roue, vélo à assistance électrique (VAE de 250 W)...

Le développement d'un outil de prototypage rapide sous Matlab™/Simulink combiné avec des outils gratuits de développement de Microchip© nous ont permis de réduire considérablement le temps de mise en œuvre de la loi de commande par ordinateur. Cette véritable passerelle permet de programmer un microcontrôleur dsPIC directement à partir d'un schéma Simulink.

Références bibliographiques

- [1] R. Lozano, P. Castillo, S. Salavar, and D. Lara, "Stabilisation de véhicules aériens à décollage vertical : théorie et application", Actes des 5^{ème} Journées Nationales de la Recherche en Robotique (JNRR), (Guidel, France, 5-7 oct.), pp. 189-196, 2005.
- [2] M. Broussely, "Les accumulateurs au Lithium-ion, état de l'art," La Revue 3EI, No 48, pp. 36-45, Mars 2007.
- [3] J. C. Zufferey and D. Floreano, "Fly-inspired Visual Steering of an Ultralight Indoor Aircraft," *IEEE Trans. on Robotics*, vol. 22, pp. 137-146, 2006.
- [4] F. Ruffier, and N. Franceschini, "Optic flow regulation: the key to aircraft automatic guidance," *Robotics and Autonomous Systems*, Vol. 50, No 4, pp. 177-194, 2005.
- [5] P. Castillo, A. Dzul and R. Lozano, "Real-time stabilization and tracking of a four rotor mini rotorcraft", *IEEE Transactions on Control Systems Technology*, vol. 12, Number 4, pp. 510-516, July 2004.
- [6] F. Ruffier, S. Viollet and N. Franceschini, "Two autopilots based on insect vision for aerial robots," *Advanced Robotics*, Vol.18, No. 8, pp. 771-786, 2004.
- [7] P. Pounds, R. Mahony, P. Hynes and J. Roberts, "Design of a four-rotor aerial robot," in *Australasian Conference on Robotics and Automation Conference, ACRA-2002*, Auckland, New Zealand, 2002.
- [8] M. Ichikawa, H. Yamada and J. Takeuchi, "Flying robot with biologically inspired vision", *J. of Robotics and Mechatronics*, vol. 13, pp. 621-624, 2001.
- [9] S. Viollet, and N. Franceschini, "Visual servo system based on a biologically-inspired scanning sensor," in *1999 SPIE Conf. on Sensor fusion and decentralized control in Robotics II*, vol. 3839, pp. 144-155.
- [10] R. Mori, K. Hirata, and T. Kinoshita, "Vision-based guidance control of a small-scale unmanned helicopter," in *IEEE IROS*, 2007, pp. 2648-2653.
- [11] S. Viollet, L. Kerhuel and N. Franceschini, "A 1-gram dual sensorless speed governor for micro-air vehicles," in 2008 Proc. of the 16th IEEE Mediterranean Conference on Control and Automation (MED08), (Ajaccio, France, June 25-27).
- [12] H. Sax, "How to drive a dc motors with smart power ics," in *ST Microelectronics Application Note AN380*, 2003.
- [13] Z. Ahmad and M .N. Taib, "A study on the DC motor speed control by using back-EMF voltage," in 2003 Proc. of IEEE Asian Conference on Sensors AsiaSense, pp. 359 – 364.
- [14] B. Singh, J. R. P. Gupta, B. N. Singh, C. L. Puttaswamy, S. Gupta and B. P. Singh, "Sliding Mode Control of a Mechanical Speed Sensorless dc Motor Drive Fed from a Current Controlled Chopper," *Electric Power Components and Systems*, vol. 30, pp. 863-875, 2002.
- [15] M. Kim, J. Choi, J. Lee, H. Yoon, Y. Kim and I. Cha, "A study on the DC motor speed control for electric bicycle with the load induction unit," in 2000 Proc. of IEEE Symp. On Industrial Electronics, vol. 1, pp. 141-144.
- [16] B. S. Cunha, J. R. Camacho and C. A. Bissochi, "Single-phase induction motor speed control through a PIC controlled sinusoidal PWM inverter-the mathematical model and various load conditions," in 2001 IEEE Int. Conf. on Power Tech, Porto.
- [17] K. Ohishi, S. Matsuda and K. Ohnishi, "DSP-based DC servo acceleration control without Speed Sensor," in 1989 IEEE. IAS. Annual Meeting'89, pp.480-485.
- [18] M. van Nieuwstadt and J.C. Morris, "Control of a rotor speed for a model helicopter: a design cycle," in *American Control Conference*, pp. 668-672, 1995.
- [19] L. Kerhuel, "Embedded target for dsPIC," WEB: <http://www.kerhuel.eu/RTWdsPIC>.
- [20] A. Arzandé, B. Lorcet, E. Odic et F. Protat, "Régulation de vitesse d'un moteur à courant par hacheur quatre quadrants," La Revue 3EI, No 42, pp. 29-37, Sept. 2005.