



**HAL**  
open science

# Protocole de communication asynchrone à lien radio Ultra-large bande pour les réseaux de capteurs

Abderrahmane Haloua, N. Dehaese, Remy Vauche, Jean Gaubert

## ► To cite this version:

Abderrahmane Haloua, N. Dehaese, Remy Vauche, Jean Gaubert. Protocole de communication asynchrone à lien radio Ultra-large bande pour les réseaux de capteurs. Congrès National de la Recherche des IUT, Jun 2018, Aix-en-Provence, France. hal-02013918

**HAL Id: hal-02013918**

**<https://amu.hal.science/hal-02013918>**

Submitted on 7 Feb 2020

**HAL** is a multi-disciplinary open access archive for the deposit and dissemination of scientific research documents, whether they are published or not. The documents may come from teaching and research institutions in France or abroad, or from public or private research centers.

L'archive ouverte pluridisciplinaire **HAL**, est destinée au dépôt et à la diffusion de documents scientifiques de niveau recherche, publiés ou non, émanant des établissements d'enseignement et de recherche français ou étrangers, des laboratoires publics ou privés.

---

# Protocole de communication asynchrone à lien radio Ultra-large bande pour les réseaux de capteurs

---

Abderrahmane Haloua, Nicolas Dehaese, Rémy Vauché, Jean Gaubert

abderrahmane.haloua@etu.univ-amu.fr nicolas.dehaese@univ-amu.fr remy.vauche@univ-amu.fr  
jean.gaubert@univ-amu.fr

IUT d'Aix Marseille, Aix-Marseille Université  
Institut Matériaux Microélectronique Nanosciences de Provence, UMR 7334

**Thèmes** – *Électronique*

**Résumé** – *Dans ce papier, nous proposons un protocole de communication asynchrone à lien radio Ultra-large bande (ULB) pour les réseaux de capteurs à faible consommation. Le choix des communications impulsionnelles ULB est justifié par leur faible consommation d'énergie pour la transmission des données, la simplicité des architectures matérielles associées qui permet un faible cout d'implémentation et leur capacité de pouvoir transmettre des données avec des débits instantanés élevés. En outre, l'utilisation d'un protocole asynchrone basé sur l'utilisation d'un récepteur de réveil à très faible consommation permet également une réduction importante de la consommation. L'étude énergétique du protocole proposé basée sur une modélisation du nœud de capteurs montre l'intérêt de l'utilisation des communications ULB et d'un protocole asynchrone à base de récepteur de réveil dans les réseaux de capteurs où une très faible consommation d'énergie est requise.*

**Mots-Clés** – *Réseaux de capteurs, ULB, Récepteur de réveil, faible consommation.*

## 1 Introduction

Les protocoles de communication asynchrones sont basés sur l'utilisation de deux canaux distincts. Un canal est utilisé pour la communication des données, et un autre canal pour le réveil des différents nœuds, et cela en intégrant une radio de réveil (*wake-up radio*) en plus de la radio principale (échange des données). Le récepteur de réveil permet de réduire la consommation d'énergie observée dans les protocoles de communication synchrones due à l'écoute passive du canal par le récepteur de la radio principale, car la consommation du récepteur de réveil est beaucoup plus faible que celle du récepteur de la radio principale. La première partie décrit le protocole de communication asynchrone à lien radio ULB proposé et donne une modélisation de la consommation d'énergie d'un réseau de capteurs utilisant ce type de communication. La deuxième partie expose les résultats de cette modélisation et conclut quant aux performances énergétiques de ce protocole.

## 2 Présentation du protocole asynchrone proposé

Comme indiqué auparavant, les protocoles asynchrones utilisent deux canaux distincts pour la communication. Un canal de données et un canal de réveil. Dans le protocole proposé, le canal de données utilise un lien radio Ultra Large Bande dans la bande de fréquence sous-GHz [1] en raison de la faible consommation d'énergie permise par ce type de transmission de données [2]. Le canal de réveil utilise une porteuse non modulée autour d'une fréquence de 433 MHz.

### 2.1 Description du fonctionnement du protocole de communications asynchrone à lien radio ULB sous-GHz durant un cycle de communications

Le cycle de communication dans le protocole asynchrone proposé débute, comme le montre la figure 1, avec l'émission d'un signal de réveil par le nœud souhaitant transmettre une donnée à un des nœuds de son voisinage. Ce signal de réveil est reçu par les nœuds du réseau grâce à leurs récepteurs de réveil (tandis que les récepteurs principaux sont éteints). À la réception de ce signal, les nœuds ayant reçu le signal de réveil allument leur récepteur principal afin de recevoir une demande de transmission (RTS : *Request To Send*) de la part du nœud émetteur. Ce dernier émet cette demande dans un paquet de données de 100bits à travers son émetteur ULB sous-GHz avant de s'éteindre pour se réveiller à la prochaine milliseconde pour l'échange de la trame de l'autorisation d'émettre (CTS : *Clear to Send*). Seul le nœud ayant trouvé son adresse dans cette trame allumera sa radio à la prochaine milliseconde pour l'échange du CTS. Les autres nœuds récepteurs quant à eux éteignent leur radio principale et allument leurs récepteurs de réveil. Le nœud

dont l'adresse est contenue dans le RTS, transmet une trame CTS au nœud émetteur pour lui indiquer qu'il est prêt à recevoir la trame de données. La trame de données (DATA) est transmise par le nœud émetteur à la prochaine milliseconde. Après la réception de la trame de données, le nœud récepteur émet une trame d'acquiescement (ACK) pour le nœud émetteur toujours après un intervalle de 1ms. À la fin de l'échange de la trame d'acquiescement, les nœuds communicants éteignent leur radio principale et allument leur récepteur de réveil.

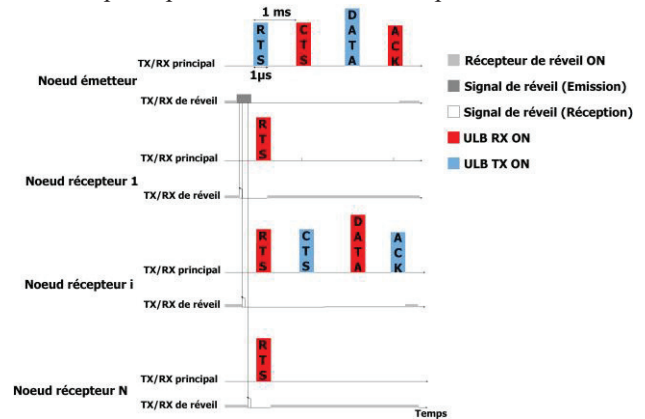


Figure 1- représentation d'un cycle de communications avec le protocole asynchrone proposé

Dans la bande ULB sous-GHz les données sont transmises à l'aide d'impulsions dont la durée typique est de quelques nanosecondes. La puissance pic et la puissance moyenne du signal ULB sont limitées respectivement à -7.9dBm et -41.dBm/MHz par l'autorité de régulation FCC [1]. Cette régulation autorise une amplitude maximale de 0.9 mV pour le signal ULB (sur une antenne d'impédance 50 Ω) lorsque le débit est inférieur ou égal à 100Kb/s. On peut cependant contourner cette limitation de débit en émettant des séquences d'impulsions rapprochées « burst » entrecoupées de longues périodes de veille afin de maintenir le débit moyen en dessous de 100Kb/s [2]. Dans cette étude le débit pendant les bursts est égal à 100Mb/s pour une durée de burst de 1μs chaque 1ms. Ceci justifie l'intervalle de 1ms présent entre les échanges de trames sur la figure 1. De plus, l'échange des données sous forme de burst permet une grande efficacité énergétique car la radio principale peut être éteinte entre les bursts et fonctionner avec un rapport cyclique très faible [2].

### 2.2 Modélisation de la consommation d'énergie d'un réseau de capteurs fonctionnant avec le protocole de communication proposé

Pour étudier l'impact énergétique du protocole de communication proposé, un modèle de nœud de capteurs a été développé. Comme le montre la figure 2, le nœud de capteurs étudié est composé d'une radio principale ULB sous-GHz, d'une radio de réveil fonctionnant à 433 MHz, d'un microcontrôleur faible consommation [3], et de deux

interfaces entre la radio principale et le microcontrôleur qui ont pour rôle de changer le cadencement des trames de données entre le haut débit de l'émetteur-récepteur (100 Mb/s) et la fréquence de fonctionnement du microcontrôleur (4 MHz).

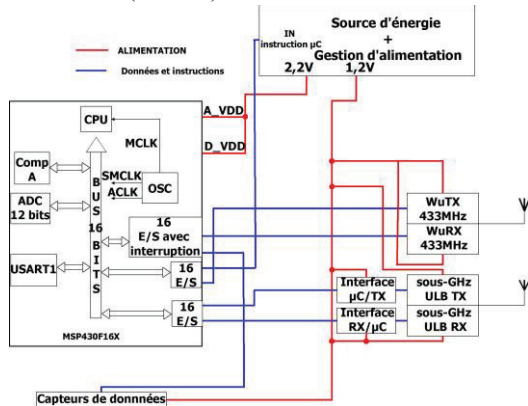


Figure 2-Architecture matérielle d'un nœud de capteur permettant l'implémentation du protocole proposé (D\_VDD : digital VDD ; A\_VDD : analog VDD)

Le microcontrôleur utilisé a 5 modes de fonctionnement et donc de consommation grâce à différentes horloges auxiliaires permettant l'utilisation autonome (sans CPU) de certaines fonctions du microcontrôleur. L'utilisation du protocole asynchrone et des communications ULB en mode burst permet de limiter l'utilisation du mode où la consommation est maximale à de courtes périodes. La consommation des différents organes du nœud de capteurs intervenant dans la communication est résumée dans le tableau 1.

Tableau 1- Puissances consommées par les différentes fonctions matérielles du nœud de capteur (\*: modèle ad-hoc développé à partir de [6] [7])

| Fonction                            | Puissance consommée                                      | [ref] |
|-------------------------------------|--|-------|
| TX ULB sous-GHz                     | 0.1mW @ 1Mbps  | [5]   |
| RX ULB sous-GHz                     | 0.6mW @1Mbps   | [5]   |
| Emetteur de réveil                  | VCO=2.16µA<br>PA=7.7mA                                   | *     |
| Récepteur de réveil                 | 98nW   | [4]   |
| CPU<br>Microcontrôleur<br>MSP430f16 | Active mode :<br>330µA@1MHz<br>LPM2 :11µA<br>LPM4 :0,2µA | [3]   |
| ADC 12bit                           | 0,65mA @ VDD=2,2V  | [3]   |
| CompA                               | 25µA @ VDD=2,2V  | [3]   |

### 3 Résultats de la modélisation et conclusion

La modélisation de la consommation a été effectuée pour un réseau de capteurs composé de 20 nœuds, et pour différents niveaux de trafic (représenté par l'intervalle moyen entre deux communications dans un nœud). Comme le montre la figure 3. La consommation du réseau se répartit en 4 parties : (i) la consommation active de la

radio principale (conso active RF), (ii) la consommation active du microcontrôleur (conso active uC), (iii) la consommation des récepteurs de réveil (conso WUR), (iv) et la consommation de veille des microcontrôleurs (conso veille uC).

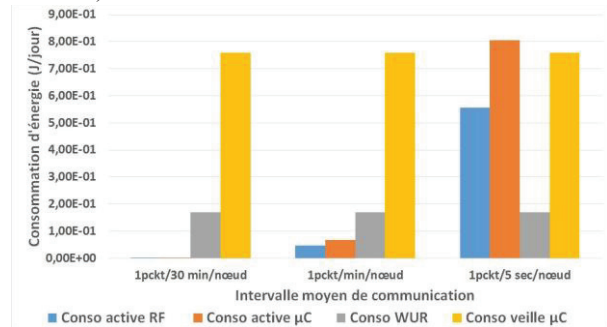


Figure 3- Consommation d'énergie par jour d'un réseau de capteurs de 20 nœuds en fonction du niveau de trafic

La figure ci-dessus montre que, dans les cas usuels de trafic, l'utilisation du protocole asynchrone à lien radio ULB sous-GHz permet d'obtenir une consommation liée à la radio principale qui reste faible par rapport à celle des autres fonctions du nœud de capteur contrairement à ce qui est observé lorsque des protocoles de communication classiques et des liens radios conventionnels sont utilisés. Cette avancée du point de vue de la consommation devrait permettre d'implémenter des nœuds de capteurs présentant une très grande autonomie.

### Références

- [1] Federal Communications Commission, "FCC rules and regulations," Part 15, July 2008.
- [2] R. Vauche, S. Bourdel, J. Gaubert, N. Dehaese and H. Barthelemy, "Emitters and Receivers for Impulse Radio Ultra-Wideband and Their Healthcare Applications," 2015 IEEE International Conference on Ubiquitous Wireless Broadband (ICUWB), Montreal, QC, 2015, pp. 1-5.
- [3] Texas Instruments, "mixed signal microcontroller," MSP430F15x, MSP430F16x, MSP430F161x datasheet, Oct 2002 [Revised 2011].
- [4] N. E. Roberts and D. D. Wentzloff, "A 98nW wake-up radio for wireless body area networks," 2012 IEEE Radio Frequency Integrated Circuits Symposium, Montreal, QC, 2012, pp. 373-376.
- [5] L. Wang, C. H. Heng and Y. Lian, "A sub GHz mostly digital BPSK IR UWB transceiver," 2015 IEEE International Symposium on Circuits and Systems (ISCAS), Lisbon, 2015, pp. 1242-1245.
- [6] M. S. Jahan and J. H. Holleman, "An ultra-low-power 400 MHz VCO for MICS band application," International Conference on Electrical & Computer Engineering (ICECE 2010), Dhaka, 2010, pp. 318-321.
- [7] T. Range, "300MHz to 450MHz High-Efficiency, Crystal-Based + 13dBm ASK Transmitter," MAX7044 datasheet, Apr 2017"