



HAL
open science

Modélisation multi-physique d'un système électrique de puissance embarqué pour la simulation, le prototypage numérique et la commande

Khaled Frifita

► **To cite this version:**

Khaled Frifita. Modélisation multi-physique d'un système électrique de puissance embarqué pour la simulation, le prototypage numérique et la commande. Automatique / Robotique. AMU - Aix Marseille Université, 2019. Français. NNT: . tel-02481926

HAL Id: tel-02481926

<https://amu.hal.science/tel-02481926>

Submitted on 17 Feb 2020

HAL is a multi-disciplinary open access archive for the deposit and dissemination of scientific research documents, whether they are published or not. The documents may come from teaching and research institutions in France or abroad, or from public or private research centers.

L'archive ouverte pluridisciplinaire **HAL**, est destinée au dépôt et à la diffusion de documents scientifiques de niveau recherche, publiés ou non, émanant des établissements d'enseignement et de recherche français ou étrangers, des laboratoires publics ou privés.

THÈSE

présentée à

Aix Marseille Université

pour obtenir le titre de

Docteur de l'Université Aix-Marseille, spécialité Automatique

par Monsieur

Khaled FRIFITA

Modélisation multi-physique d'un système électrique de puissance embarqué pour la simulation, le prototypage numérique et la commande

Laboratoire d'Informatique et Systèmes

Thèse préparée à l'AMU au LIS (France)

Soutenue le 12/09/2019

Devant le Jury composé de

<i>Président du jury</i>	: Mr Mohamed DJEMAI	- Professeur - Université de Valenciennes et du Hainaut-Cambrésis, LAMIH UMR 8201, Valenciennes
<i>Rapporteurs</i>	: Mr Abdelhamid RABHI	- Maître de Conférences (HDR) - Université de Picardie Jules Verne, MIS, Amiens
<i>Examineurs</i>	: Mr Malek GHANES	- Professeur - Ecole Centrale de Nantes, LS2N
	: Mr Xavier BRUN	- Professeur - INSA de Lyon, Laboratoire Ampère, CNRS UMR 5005
	: Mme Ouidad LABBANI-IGBIDA	Professeur - Université de Limoges, XLIM UMR CNRS, Limoges
<i>Directeur de thèse</i>	: Mr Kouider Nacer M'SIRDI	- Professeur Polytechnique Marseille, LIS UMR CNRS, Marseille
<i>Co-directeur de thèse</i>	: Mr Mohamed BOUSSAK	- Professeur Ecole Centrale Marseille, LIS UMR CNRS, Marseille
<i>Membre du jury</i>	: Mr Aziz NAAMANE	- Maître de conférences (HDR) Polytechnique Marseille, LIS UMR CNRS, Marseille

Résumé La qualité de l'énergie électrique dans les systèmes aéronautiques dépend directement de la complexité du système électrique qui la délivre. Les deux grandeurs (tension, courant) subissent généralement beaucoup de perturbations liées à l'impédance des réseaux et à la circulation de courants perturbateurs, déséquilibrés et réactifs liés à la variation de charge non linéaire. Dans le réseau de bord d'un hélicoptère, la prolifération des perturbations électriques peut entraîner des dysfonctionnements, des dégradations et des échauffements des récepteurs. La correction active du facteur de puissance ou Power Factor Correction (PFC) a pour but d'éviter les effets indésirables, les harmoniques et perturbation des signaux. Ce type de système, constitué par un convertisseur AC/DC lié à un autre DC/DC, utilise des composants et commutations à hautes fréquences en particulier les MOSFET au Carbone de Silicium (MOSFET SiC). Ce choix permet de garantir une bonne qualité de l'énergie et la réduction du rapport puissance/poids pour les systèmes embarqués. La contribution de la thèse se situe au niveau de la modélisation multi-physique, de la simulation et la synthèse des lois de commande pour les structures de puissance utilisées. Ainsi, la modélisation non linéaire plus précise, devrait conduire à l'exploitation de lois de commande robustes et une bonne maîtrise du comportement thermique. Cette thèse a donné lieu à la proposition d'un modèle non linéaire électrothermique plus précis pour des MOSFET SiC. Ce modèle prend en compte les couplages électrothermiques et rend les premières commandes appliquées (PI et PBC) plus robustes. D'autre part, ce modèle a été validé par la reproduction des caractéristiques comparées aux datasheet. Pour implémenter et valider le modèle proposé et effectuer le prototypage de convertisseurs AC-DC et DC-DC, nous avons utilisé les simulateurs Psim, PSpice et Saber. Pour ces deux derniers simulateurs, nous avons amélioré les modèles des composants proposés que nous avons ajoutés à leurs bibliothèques. L'étude est réalisée dans le cadre d'un projet FUI pour la conception de sources d'énergie fiables et stables qui seront embarquées dans les hélicoptères.

Mots clés : MOSFET SiC, PFC, AC/DC, DC/DC, Modèle électrothermique, Commande, SASV.

Abstract The quality of the electrical energy supplied in aeronautical systems depends on the complexity of the electrical system used. The two quantities (voltage, current) generally suffer from a lot of disturbances due to the impedance of the electric grid and circulation of the perturbations non-linear loads variation. In the on-board grid of an helicopter, the proliferation of electrical disturbances can lead to malfunctions, degradations and overheating of the devices. The Power Factor Correction (PFC) is designed to avoid unwanted effects, harmonics and disturbances. This type of system, consisting of an AC / DC converter connected to another DC / DC converter, uses high frequency components and switches. The choice of Silicon Carbide MOSFETs (SiC MOSFETs) ensures a good quality of energy and reduces the power-to-weight ratio for embedded systems. The contribution of this work is the multiphysical modeling of power SiC MOSFET component which is proposed to simulate and design a global control for different electrical power converters. We propose a more precise electro-thermal nonlinear model for SiC MOSFETs. This model takes into account electrothermal couplings and will make controls more robust. It has been validated by the comparing simulation to the characteristics of the datasheet. To implement and validate the proposed models and perform the prototyping of AC-DC and DC-DC converters, we used Psim, PSpice and Saber softwares. This work was carried out in an FUI project for the design of reliable embedded power sources in helicopters system.

Remerciements

Les travaux présentés dans cette thèse ont été développés au sein de l'équipe Système Automatisé à Structure Variable (SASV) du Laboratoire des Sciences de l'Information et Systèmes (LIS) UMR-CNRS 7296 en collaboration avec la société NEXEYA dans le cadre d'un projet FUI (PFC Ranger).

Je tiens à remercier les partenaires industriels pour le contexte enrichissant et leurs discussions et orientations.

Je voudrais exprimer tout d'abord ma gratitude et mes sincères remerciements à Monsieur Abdelhamid RABHI, maître de conférences (HDR) à l'université de Picardie Jules Verne, et à Monsieur Malek GHANES, professeur à l'École Centrale de Nantes, qui m'ont fait l'honneur d'accepter d'être les rapporteurs de ma thèse.

J'adresse mes plus vifs remerciements à Messieurs Mohamed DJEMAI, professeur à l'université de Valenciennes et du Hainaut-Cambrésis, à Monsieur Xavier BRUN, professeur à l'INSA de Lyon, et à Mme Ouiddad LABBANI-IGBIDA, professeur à l'université de Limoges, d'avoir accepté d'examiner mon travail.

Je tiens à exprimer ma profonde gratitude, en premier lieu, à Mr Nacer Kouider M'SIRDI professeur d'Aix-Marseille Université (AMU), directeur de cette thèse, pour m'avoir fait bénéficier de ses compétences scientifiques et de ses qualités humaines, pour ces précieux conseils tout au long de ces quatre années (master et thèse) et pour son soutien constant pendant la rédaction de cette thèse. Qu'il trouve ici l'expression de ma plus profonde gratitude, pour l'accueil qu'il m'a réservé au sein de son équipe au laboratoire LIS. Je le remercie pour sa confiance, sa disponibilité, sa générosité exceptionnelle et le soutien qu'il m'a témoigné et pour tout ce qu'il m'a apporté par son esprit visionnaire.

Je tiens à témoigner ma profonde reconnaissance à Monsieur Mohamed BOUSSAK, professeur à l'École Centrale de Marseille (ECM), directeur de cette thèse, non seulement pour la confiance qu'il m'a témoigné mais aussi pour la qualité de son encadrement, sa disponibilité, sa patience et ses compétences techniques et pédagogiques dont il a su me faire profiter. Je lui suis reconnaissant pour le soutien permanent qu'il a manifesté à mon égard et sans lequel je n'aurais pu mener à bien ce travail.

J'exprime mes vifs remerciements à Monsieur Aziz NAAMANE, Maître de conférences (HDR) à Aix-Marseille Université, pour son aide, ses conseils précieux, et ses encouragements incessants durant la réalisation de ce travail qui constitue un pas important dans le domaine de la recherche scientifique pour moi.

Je remercie également l'ensemble des membres administratifs, chercheurs et doctorants du laboratoire LIS, pour leur aide, leurs compétences techniques et la joyeuse ambiance de travail.

Dédicace

A mes parents

A ma sœur A mes frères A ma fiancée

A mes amis

A tous, je dédie cette thèse

Table des matières

Résumés de la thèse	1
Remerciements	3
Table des matières	4
Quelques Symboles et Abréviations	9
Introduction générale	9
1 Modélisation du réseau de bord d'un avion	14
1.1 Introduction	14
1.2 Évolution du système avionique : Généralités	14
1.3 Architecture d'un réseau d'énergie de bord d'avion	14
1.3.1 Source d'énergie	15
1.3.2 Distribution d'énergie	16
1.3.3 Charges non-linéaires et effets harmoniques	16
1.4 Objectif du projet PFC	16
1.4.1 Convertisseurs AC/DC dédiés à la correction du facteur de puissance	17
1.4.2 Conversion DC/DC	20
1.5 Modélisation électrothermique d'un composant de puissance	25
1.5.1 Méthodes de modélisation électrothermique	25
1.5.2 Méthode directe de modélisation électrothermique	25
1.5.3 Méthode de relaxation pour la modélisation électrothermique	26
1.5.4 Choix entre les méthodes de modélisation électrothermique	27
1.6 Conclusion	27
2 Modélisation électrothermique d'un MOSFET SiC	29
2.1 Introduction	29
2.2 Rappel sur les MOSFET de puissance SiC	29
2.2.1 Propriétés physiques d'un composant SiC de puissance	29
2.2.2 Présentation générale	29
2.3 Évolution de la modélisation d'un MOSFET de puissance	30
2.3.1 Généralité sur le modèle EKV	32
2.3.2 Comportement dynamique	34
2.4 Modélisation électrothermique d'un transistor MOSFET SiC	35
2.4.1 Modèle électrique : Schéma électrique équivalent	35
2.4.2 Représentation d'état d'un MOSFET SiC	38
2.5 Modélisation thermique d'un MOSFET de puissance SiC	42
2.5.1 Modèle thermique du type « réseaux RC »	42
2.5.2 Validation du Modèle thermique MOSFET SiC C2M0080120D	44
2.5.3 Couplage électrothermique	46
2.6 Modèles utilisés pour la caractérisation du MOSFET	49

2.6.1	Modèles proposés sous PSpice	50
2.6.2	Modèles proposés sous Saber	51
2.6.3	Modèles proposés pour le simulateur PSIM	52
2.6.4	Interprétation	53
2.7	Comparaison entre les trois modèles (Psim, Saber, PSpice)	53
2.8	Conclusion	54
3	Simulation et Commande analogique d'une chaîne PFC	56
3.1	Introduction	56
3.2	Correction du facteur de puissance pour une chaîne monophasée : Mise en équations et intérêt d'un modèle moyen	56
3.3	Commande d'un système électrique	58
3.3.1	Commande à base des régulateurs PI	59
3.4	Commande Passive d'une chaîne PFC mono Boost	63
3.4.1	Simulation d'une chaîne PFC monophaséea	66
3.4.2	Résultats de simulation a	68
3.5	Intérêt de l'utilisation d'un convertisseur multi-niveaux	73
3.5.1	Mise en équations	73
3.5.2	Analyse et commande	75
3.5.3	Résultats de simulation	77
3.5.4	Test de robustesse de la commande	79
3.6	Diagnostic des convertisseurs AC/DC	81
3.6.1	Généralité sur les défauts dans une chaîne conversion d'énergie électrique	81
3.6.2	Analyse de défaut	82
3.6.3	Isolement et détection du défaut d'ouverture d'interrupteur	84
3.7	Conclusion	85
4	Etude et commande d'un convertisseur DC/DC PSFB	87
4.1	Introduction	87
4.2	Structure du convertisseur DC/DC isolé avec doubleur de courant	87
4.3	Commande du convertisseur avec doubleur de courant	88
4.3.1	Étude de la commande	88
4.3.2	Structure et fonctionnement d'un convertisseur PSFB commandée par un circuit de contrôle UCC28950	91
4.3.3	Étude de fonctionnement des commandes utilisées	92
4.4	Résultats de simulation avec une commande analogique sous Saber	93
4.4.1	Chaîne de simulation et conditions de simulation	93
4.4.2	Résultats de simulation	94
4.5	Résultats de simulation avec PSpice et une commande générée par UCC28950	96
4.6	Conclusion	99

Table des figures

1.1	Architecture du réseau d'énergie de bord d'avion	15
1.2	Schéma électrique d'un alternateur dans un avion	15
1.3	Architecture transformateur redresseur	16
1.4	Structure générale de la solution PFC	17
1.5	Structure d'un convertisseur à prélèvement sinusoïdal	17
1.6	Conversion AC/DC unidirectionnelle : convertisseur entrelacé	18
1.7	Conversion AC/DC unidirectionnelle : convertisseur entrelacé à multi-niveaux	18
1.8	Conversion AC/DC bidirectionnelle : schéma électrique d'un redresseur MLI Belhadj Youssef [2007]	19
1.9	Conversion AC/DC bidirectionnelle : structure du convertisseur de Vienna	19
1.10	Structure d'un convertisseur DC/DC	21
1.11	Convertisseur DC/DC à couplage inductif	21
1.12	Transformateur à haute fréquence	22
1.13	Convertisseur à résonance parallèle	22
1.14	Convertisseur à résonance série	23
1.15	Convertisseur DC/DC avec point milieu coté secondaire	23
1.16	Convertisseur DC/DC avec doubleur de courant et redresseur synchrone	24
1.17	Exemple d'une modélisation électrothermique exploitant la méthode directe	26
1.18	Modélisation électrothermique par la méthode de relaxation Habra [2007], Belkacem [2014]	27
2.1	Coupe transversale d'un MOSEFT SiC	30
2.2	l'évolution de la modélisation d'un composant de puissance Prégaldiny [2003]	31
2.3	Modèle électrique LEVEL 1 du MOSFET Prégaldiny [2003]	31
2.4	Les éléments intrinsèques du modèle EKV	33
2.5	Modélisation du comportement dynamique du transistor MOSFET SiC Habra [2007].	34
2.6	Diode intrinsèque d'un MOSFET	35
2.7	Modèle électrothermique général d'un <i>MOSFET</i> de puissance Habra [2007]	36
2.8	Modèle électrique du MOSFET SiC (C2M0080120D)	36
2.9	Schéma électrique du MOSFET SiC C2M0080120D	37
2.10	Impédance thermique du composant de puissance	43
2.11	Réseaux thermiques	43
2.12	Comparaison entre les réponses thermiques obtenues par MDF et MEF	44
2.13	Modèle thermique de 14 cellules <i>RC</i> du MOSFET SiC C2M0080120D	44
2.14	Mobilité des électrons et les trous dans le silicium en fonction de la température de jonction	47
2.15	Évolution de la concentration intrinsèque en fonction de la température de jonction	47
2.16	Variation de la résistance R_{DSon} en fonction de la température de jonction	48
2.17	Évolution de la tension seuil V_{th} en fonction de T_j	49
2.18	Circuit de test d'un MOSFET de puissance	49
2.19	Résultats de simulation obtenus avec le logiciel PSpice	50
2.20	Résultats de simulation obtenus avec le logiciel Saber	51
2.21	Caractéristiques dynamiques	52
2.22	Variation de I_{DS} en fonction de V_{DS} pour les trois modèles du MOSFET utilisés	54

3.1	Convertisseur monophasé AC/DC avec correction du facteur de puissance	56
3.2	Convertisseur monophasé AC/DC avec correction du facteur de puissance avec un MOS-FET SiC	57
3.3	Structure générale de la commande PI en boucle fermée	59
3.4	Principe de compensation pour la boucle de courant	60
3.5	Principe de compensation pour la boucle de tension	60
3.6	Schéma de commande de découplage par compensation	61
3.7	Structure générale d'une commande passive d'une chaîne de puissance	63
3.8	Relation entre la tension de sortie d'équilibre et le courant correspondant	66
3.9	Montage PFC simple Boost	67
3.10	Résultats de simulation avec un interrupteur idéal	69
3.11	Résultats de simulation avec des gains constants en utilisant un MOSFET SiC	70
3.12	Résultats de simulation avec des gains variables en utilisant un MOSFET SiC	71
3.13	Variation de N_i	72
3.14	Résultats de simulation avec des gains variables en utilisant un MOSFET SiC	72
3.15	Hacheur Boost à trois niveaux	73
3.16	Convertisseur monophasé AC/DC avec correction du facteur de puissance à double Boost et à base des MOSFET SiC	74
3.17	Schéma de simulation d'une chaîne PFC double Boost	76
3.18	Résultats de simulation obtenus avec un seul et deux capteurs de courant	78
3.19	Variation de $V_{dcréf}$	79
3.20	Résultats de simulation pour une variation de la charge	80
3.21	Résultats de simulation pour une variation de la température T_a	81
3.22	Types de défauts dans une chaîne de conversion d'énergie électrique	81
3.23	Résultats de simulation en mode sain	83
3.24	Résultats de simulation en mode défaillant	84
3.25	Principe de détection de défaut blocage à l'état ouvert	85
4.1	Structure du convertisseur DC/DC PSFB Zhe [2014]	87
4.2	Convertisseur DC/DC avec doubleur de courant en boucle fermée.	89
4.3	Boucle externe de tension.	89
4.4	Boucle interne de courant	90
4.5	Convertisseur DC/DC PSFB commandé par le contrôleur UCC28950	92
4.6	Contrôleur PWM UCC28950	93
4.7	Convertisseur DC/DC avec doubleur de courant en boucle fermée.	94
4.8	Différents résultats de simulation du convertisseur DC/DC PSFB avec le simulateur Saber	95
4.9	Différents signaux de simulation du convertisseur DC/DC PSFB avec le simulateur Saber	96
4.10	Schéma électrique du convertisseur PSFB commandé par UCC28950 avec PSPICE.	97
4.11	Résultats de simulation d'une commande avec l'UCC28950	97
4.12	Résultats de simulation d'une commande avec l'UCC28950	98

Quelques Symboles et Abréviations

Sigle Signification

PFC	Power Factor Correction	R_D	Résistance du Drain
MOSFET	Transistor à Effet de Champ à Métal Oxyde Semiconducteur	V_{DG}	Tension Drain Gate
THD	Total Harmonic Distortion	R_{Diode}	Résistance de la diode
SiC	Silicium de Carbure	I_M	Courant dans MOSFET
Si	Silicium	V_{GS}	Tension Gate Source
FTC	Fault Tolerant Control	I_{DS}	Courant Drain Source
PLL	Phase Locked Loop	I_{DG}	Courant Drain Gate
MLI	Modulation de Largeur d'Impulsion	I_{GS}	Courant Gate Source
PWM	Pulse Width Modulation	C_{th}	Capacité thermique
EKV	Enz Krummenacher Vittoz	R_{th}	Résistance thermique
V_{th}	Tension de seuil thermique	P_t	Puissance dissipée dans le transistor
C_{iss}	Capacité d'entrée, drain et source court-circuités	α	rapport cyclique
C_{rss}	Capacité de contre-réaction	p	Opérateur de Laplace
C_{oss}	Capacité de sortie, grille et source court-circuitées	τ_{th}	Constante de temps thermique
C_{DG}	Capacité Drain Gate	μ	Mobilité des porteurs
C_{DS}	Capacité Drain Source	η_i	Concentration intrinsèque
C_{GS}	Capacité Gate Source	g_m	Transconductance
T_j	Température de jonction	V_{dc}	Tension bus continu à la sortie du convertisseur PFC AC/DC
T_c	Température du boîtier	V_e	Tension d'entrée de la chaîne totale AC/DC-DC/DC
T_r	Température du radiateur	V_{red}	Tension à la sortie du pont de Graetz
T_a	Température ambiante	S_s	Section effective du noyau magnétique
ZVS	Zero Voltage Switching	N_p	Nombre de spires du primaire
ZCS	Zero Current Switching	N_s	Nombre de spires du secondaire
PSFB	Phase Shift Full Bridge	P_n	Puissance nominale de charge
G	Gate	R_{PSFB}	Résistance de la charge à la sortie du convertisseur PSFB
D	Drain	$G_{PSFBv}(p)$	Fonction de transfert du régulateur de la boucle de tension dans la chaîne DC/DC
S	Source	$G_{PSFBi}(p)$	Fonction de transfert du régulateur de la boucle de courant dans la chaîne DC/DC
FFT	Transformation de Fourier	V_{DS}	Tension Drain Source
Z_{th}	Impédance thermique		
L_D	Inductance du Drain		
L_S	Inductance de la Source		
L_g	Inductance du gate		
R_S	Résistance de la Source		

Introduction générale

Problématique

Depuis les années 80, plusieurs normes de fabrications des systèmes aéronautiques sont apparues et de nouvelles règles de conception sont exigées Barruel [2005]. Le secteur aéronautique connaît depuis plusieurs années une croissance importante avec de nouveaux défis majeurs au niveau performances énergétiques et fiabilité Montealegre Lobo [2011], Yin et al. [2016], Zhao [2014]. Ces innovations sont liées à des efforts de recherche multidisciplinaires importants dans plusieurs domaines (motorisations, réseau de bord de plus en plus électrique, structures composites, profils aérodynamiques, architectures des systèmes...). Les performances énergétiques et la fiabilité des avions actuels passent aussi par la mise en place de systèmes électriques, utilisant de nouvelles structures de conversion d'énergie et des lois de commande performantes Baumann [2009], Langlois et al. [2005], Yin et al. [2016]. Le réseau électrique de bord des avions utilise des convertisseurs d'électronique de puissance à des fréquences de commutation élevées afin de réduire le poids des composants passifs (en éliminant ou réduisant les classiques transformateurs et inductances) et améliorer les performances. L'effet des perturbations inhérentes et la dégradation de performance, liées à l'utilisation de ces derniers composants dans des situations extrêmes (effets thermiques et non linéarités), doivent être compensés, soit par un filtrage actif, soit par le contrôle et la commande ou une Correction du Facteur de Puissance (PFC). La maîtrise de ces perturbations passe par une modélisation fiable, la prédiction et la commande robuste (moins sensible aux effets thermiques) du système de commutation (Système à Structure Variable).

Les MOSFET SiC (Carbure de Silicium) offrent des performances en commutation supérieures à celles des composants en silicium (Si). En effet, les MOSFET SiC présentent des pertes de commutation faibles par rapport aux composants Silicium et la commutation à haute fréquence (de l'ordre de quelques centaines de kHz) permet de réduire la taille et le poids des composants passifs (transformateurs et inductances) pour avoir un système à haut rendement. Pour les systèmes embarqués, la rupture technologique consiste à concevoir des sources d'énergies, moins lourdes fournissant de fortes puissances, moins sensibles à la température, plus stables, plus fiables, capables de fonctionner en milieu extrêmes et plus efficaces Kolar [2005].

Les convertisseurs de puissance sont donc soumis à de sévères contraintes environnementales, notamment les commutations à hautes fréquences, puissances élevées, hautes températures et induisent des perturbations harmoniques sur le réseau de bord Maxim et al. [1998], Pushpakaran et al. [2015]. Ceci est la problématique abordée dans la thèse.

Contexte de la thèse

L'un des principaux objectifs de l'équipe du projet SASV du LIS est l'exploitation des Technologies de l'Information et de la Communication pour le contrôle, la prédiction, la maintenance, le diagnostic, la maîtrise et la gestion des énergies dans les systèmes complexes tels que les véhicules ou Systèmes à Structures Variables. Ce travail s'inscrit dans le cadre du projet FUI PFC Ranger mené par SASV en collaboration avec la société NEXEYA qui nous a sollicité, Airbus Hélicoptères et deux autres entreprises spécialisées dans la conception et la fiabilité de systèmes électriques (FEDD, GREENFIELD).

La recherche, de la thèse, porte sur la modélisation électrothermique de ces nouveaux composants de commutation, la simulation des circuits de puissance pour le prototypage numérique et la commande. Ce

qui a permis ensuite à Nexeya de réaliser le processus. Le diagnostic et la commande robuste et tolérante aux défauts ont été abordés mais demeurent encore en perspective, avec le modèle électrothermique couplé et son intégration dans la commande, avec adaptation des paramètres.

Dans le projet PFC Ranger (Power Factor Correction), notre équipe a pris en charge l'étude des performances des composants qui vise l'optimisation et l'aide à la conception de systèmes électriques de puissance. L'objectif de cette étude est donc la modélisation du système électrique avec la prise en compte des effets couplés, thermiques, mécaniques et électriques pour être en mesure d'évaluer en simulation les performances, de proposer des choix de structure et de mesurer l'impact de tout changement de paramètres ou composants en vue du prototypage. La modélisation multi-physique d'un système de contrôle / conversion d'énergie, a pour but d'améliorer la performance, la fiabilité et la durée de vie. Ces améliorations passent par une bonne connaissance des caractéristiques dans les conditions de fonctionnement imposées aux composants, qui permet d'avoir une bonne analyse et des simulations réalistes. Nous développons, dans ce qui suit, la mise en équation d'un MOSFET SiC en vue de son utilisation dans un système électrique à fortes puissance et commutation à hautes fréquences avec Correction du Facteur de Puissance (PFC).

Cette thèse a bénéficié de ce contexte, de cet environnement et de l'encadrement des professeurs N.K. M'Sirdi, M. Boussak et de A. Naamane (MCF HDR). Elle présente l'étude pluridisciplinaire de modélisation de composants de commutation utilisés dans les convertisseurs de puissance. Notre approche est basée sur une modélisation multi-physique, réaliste et précise du comportement électrothermique des composants pour définir une bonne représentation des modèles pour la commande et permettre, par la suite, d'assurer le diagnostic et la maintenance.

Objectif de la thèse

L'utilisation croissante des convertisseurs à base de l'électronique de puissance entraîne de plus en plus de problèmes liés aux perturbations ou distorsions harmoniques du réseau électrique. Ce problème se traduit par une dégradation du facteur de puissance et une génération de courants et tensions de fréquence différente du fondamental. Notre but est d'étudier une structure de puissance capable d'éviter les effets indésirables, les harmoniques et la perturbation ou déformation des signaux.

L'objectif de la thèse est la modélisation multi-physique de systèmes d'électronique de puissance à base de PFC, en vue de définir un outil de simulation réaliste pour le prototypage des systèmes de conversion d'énergie et la synthèse de lois de commande à structure variable pour le pilotage des composants MOSFET SiC. D'un point de vue performances du PFC, l'objectif est d'améliorer le rapport poids-puissance d'un facteur 2 à 4 pour un facteur de puissance supérieur à 0,98 et un taux d'harmonique inférieur à 3% conformément aux défis majeurs exigés dans le secteur aéronautique.

Le travail commence par la mise en place d'une modélisation précise des composants MOSFET SiC et Diodes utilisés. Ces modèles sont mis en œuvre, intégrés et validés sous Psim, PSpice et Saber. Pour la validation, les dataSheets mis à disposition par le constructeur (CREE) sont exploités pour vérifier que les caractéristiques des composants simulés sont conformes. L'étude de modélisation prend en compte l'effet des échauffements thermiques du composant et son impact sur le fonctionnement du système en temps réel (variation des caractéristiques et paramètres du composant). L'étude des performances des composants pourra ensuite se faire grâce à la modélisation avec les programmes de simulations que nous avons développés. Ces outils logiciels serviront pour l'optimisation des paramètres et pour la faisabilité des études de cas en simulation. L'étude d'optimisation passera également par l'étape de régulations, asservissements et filtrages.

Nous réalisons ensuite l'étude du comportement électrique et thermique sur une charge simplifiée, afin d'aboutir à la simulation du prototype et définir une maquette numérique. L'élargissement de l'étude à l'étage de puissance, partie PFC, l'étude d'un convertisseur AC-DC et DC-DC, sera effectué. Les simulations, prototypages et analyses des résultats obtenus sont réalisés sous Psim, PSpice et Saber. Ces travaux ont permis à NEXEYA de développer une nouvelle génération d'alimentations triphasées sans neutre nommée PFC-TRI qu'elle propose à de grands industriels pour des applications navales et aéronautiques. Cette alimentation modulaire de nouvelle génération est constituée d'un PFC

et d'un convertisseur DC-DC disposant d'un excellent ratio poids/puissance et d'un rendement performant (<http://www.nexeya.com/fr/solutions/conversion-de-puissance/pfc-tri/>).

Organisation de la thèse

Cette thèse comporte quatre chapitres, une introduction, une conclusion générale et une annexe.

Dans le premier chapitre, nous avons effectué une étude bibliographique sur la structure et le fonctionnement de base d'une chaîne de conversion d'énergie dédiée au système avionique. L'origine des perturbations harmoniques (causes, propagation) dans le réseau de bord avionique est présentée. Après avoir développé la conversion de l'énergie électrique, nous nous sommes intéressés essentiellement aux principales configurations des Corrections de Facteur de Puissance (PFC) proposées dans la littérature. D'une part, une présentation de différents travaux réalisés sur les chaînes de conversion DC/DC avec une isolation galvanique a été effectuée. D'autre part, nous avons montré des modèles et des techniques utilisés dans la littérature pour assurer une modélisation électrothermique d'un composant de puissance. La comparaison entre ces modèles permet d'effectuer le bon choix des modèles à développer pour préparer notre application.

Le deuxième chapitre traite la modélisation électrothermique d'un MOSFET SiC en se basant sur le fonctionnement électrique, thermique et le couplage électrothermique du MOSFET. Nous avons pu ainsi élaborer un modèle d'état électrothermique non linéaire du MOSFET SiC de puissance. Ce modèle a été utilisé pour la conception des commandes analogiques. Les simulations et la validation du modèle électrothermique ont été effectuées en utilisant les simulateurs PSpice, Saber, et Psim. Nous avons développé et comparé deux modèles programmés sous Saber et PSpice. Ensuite, un modèle électrothermique du MOSFET SiC développé sous Psim a été présenté. Ce dernier a l'avantage d'être déduit du modèle électrique EKV du MOSFET proposé par Enz, Krummenacher et Vittoz dans Enz et al. [1987, 1995] et représente le comportement et le couplage entre la partie thermique et électrique dans le composant Enz et al. [1988], Vittoz et al. [1998].

Dans le troisième chapitre, nous avons présenté l'étude d'une commande analogique linéaire et non-linéaire d'un convertisseur AC/DC pour la correction du facteur de puissance. Les chaînes de puissance étudiées sont équipées d'un capteur de température de jonction T_j . Nous avons entamé ce chapitre par une modélisation et une commande d'une chaîne PFC mono Boost et une chaîne double Boost. Les commandes choisies dans ce chapitre sont la commande à base de régulateurs PI et la commande passive. Il ne faut pas oublier, pour justifier ce choix des commandes les plus utilisées dans ce domaine, la contrainte de réalisation analogique ou continue de la commande (sans PC et sans échantillonnage), imposée par les industriels. L'évaluation de l'efficacité des commandes analogiques utilisées est testée pour le fonctionnement de la chaîne en mode sain et en mode en défaut. Le défaut choisi est du type blocage à l'état Off que nous avons simulé par l'interruption du signal de commande appliqué à la grille du MOSFET. La prise en compte de défaut dans la structure a conduit au double Boost, mais sa prise en compte dans la commande reste en perspective, car nous devons passer à l'étude du convertisseur DC/DC.

Le quatrième chapitre présente l'étude et les résultats de simulation du convertisseur DC/DC PSFB (Phase Shift Full Bridge) avec doubleur de courant et redressement synchrone avec une isolation galvanique, conforme au choix de Nexeya. Ensuite, une régulation (analogique) PI de courant et tension est comparée à la commande utilisant un circuit spécifique (contrôleur) UCC28950. Toutes les commandes étudiées sont mises en œuvre par des circuits analogiques.

Une conclusion générale de ce travail ainsi que des perspectives achèvent ce rapport.

Contributions de la thèse

Les apports, de cette thèse, se situent principalement au niveau de :

- La modélisation multi-physique du comportement d'un composant de puissance MOSFET SiC. Le résultat de cette modélisation a permis de proposer un modèle électrothermique d'un MOSFET SiC déduit du modèle EKV Chauhan et al. [2007].

- La modélisation et la commande analogique d'une chaîne de conversion d'énergie AC/DC pour la Correction du Facteur de Puissance mono Boost et double Boost en utilisant le modèle moyen.
- L'étude et la commande analogique d'un convertisseur de puissance DC/DC PSFB par deux méthodes.

Liste des publications personnelles

Khaled Frifita, Kouider Nacer M'sirdi, Baghaz Elhad, Aziz Naamane et Mohamed Boussak, "Electro-thermal Model of a Silicon Carbide Power MOSFET", First International Conference on Electronic Engineering and Renewable Energy Springer Conference (ICEERE 2018), 15-17 April 2018.

Khaled Frifita, Mohamed Boussak, Aziz Naamane et Kouider Nacer M'sirdi, "Improvement Tolerant Control of Shunt Active Power Filter Under Unbalanced Loads", International Journal on Sciences and Techniques of Automatic control & computer engineering (IJ-STA), 1, Vol. 10, pp : 2079–2084, avril 2016.

Mongi Moujahed, Hechmi Ben Azza, Khaled Frifita, Mohamed Jemli et Mohamed Boussak, "Fault Detection and Fault Tolerant Control of Power Converter fed PMSM", Electrical Engineering journal - Springer, Vol 98, Issue 2, pp. 121-131, June 2016, Doi : 10.1007/s00202-015-0350-5.

Khaled Frifita, Mohamed Boussak, Aziz Naamane et Kouider Nacer M'sirdi, "Performance tolerant control of shunt active power filter under unbalanced non linear load", IEEE 16th International Conference on Sciences and Techniques of Automatic Control & Computer engineering, STA'2015, decembre 2015.

Kouider Nacer M'sirdi, Baghaz Elhad, Khaled Frifita, Aziz Naamane et Mohamed Boussak, "Simulation Model of a SiC Power MOSFET - Variables Estimation and Control of a Power Source", 14th International Conference on Informatics in Control, Automation and Robotics, January 2017.

Kouider Nacer M'sirdi, Khaled Frifita, Baghaz Elhad, Aziz Naamane et Mohamed Boussak, "State Space Models for Power SiC MOSFET", First International Conference on Electronic Engineering and Renewable Energy Springer Conference (ICEERE 2018), 15-17 April 2018.

Chapitre 1

Modélisation du réseau de bord d'un avion

1.1 Introduction

La technologie des semi-conducteurs a connu de nombreuses avancées avec l'arrivée des nouvelles générations performantes de composants qui assurent une efficacité énergétique Freeman [2004]. Cette innovation est caractérisée par une taille réduite et fiable par rapport à l'ancienne génération et surtout moins onéreuse. L'utilisation de ce type de composants dans le domaine aéronautique de fortes puissances avec des nouvelles techniques de commande, nous permet la réalisation de chaînes de conversion performantes dédiées aux avions futurs de plus en plus électrique Eid et al. [2010]. Ce chapitre débutera par une présentation de l'évolution de systèmes avioniques, ensuite, il présente l'architecture du réseau d'énergie de bord et ses principaux constituants. La partie suivante présente l'évolution technologique de la conversion d'énergie électrique, puis, on s'intéresse à la modélisation électrothermique d'un composant de puissance en particulier le MOSFET SiC. Les avantages et inconvénients de quelques modèles électrothermiques seront présentés. Pour finir ce chapitre, nous allons montrer l'importance du diagnostic dans les systèmes avioniques et la commande tolérante aux défauts de composants dans les convertisseurs de puissance.

1.2 Évolution du système avionique : Généralités

L'évolution du système avionique a commencé dans les années 50. A cette époque, la chaîne de conversion est basée sur l'utilisation d'une distribution électrique de 28V en continu et une puissance de 27kW (Caravelle SE 210) Barruel [2005]. Depuis 1970 et avec les mêmes techniques de commandes, une autre génération caractérisée par l'innovation de chaînes de distributions et une augmentation de sa puissance (jusqu'à 250 kW) a été développée (exemple du Airbus300). Le changement des techniques de commande a été validé à la fin des années 80. Dans ces années le monde a reconnu l'apparition du système « Fly by Wire » qui est basé sur les commandes électriques avec une grande marge de sécurité. Cette technique de commande a été appliquée par la suite pour d'autres générations d'avions Baumann [2009], Gong et al. [2004], Arevalo et al. [2010], Langlois et al. [2005].

1.3 Architecture d'un réseau d'énergie de bord d'avion

Comme tous les réseaux électriques, le réseau électrique avionique actuel est caractérisé par trois parties principales (la source, la distribution et les charges) comme le montre la figure 1.1 Eid et al. [2010], Giraud [2014].

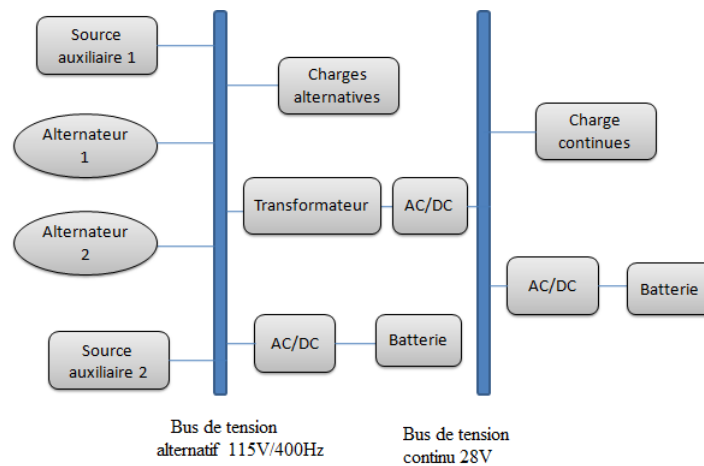


FIGURE 1.1 – Architecture du réseau d'énergie de bord d'avion

1.3.1 Source d'énergie

La source est basée sur l'utilisation de deux alternateurs triphasés en connexion directe avec deux turbines pour générer une tension alternative (115V-400Hz). Dans cette partie, un système CSD (Constant Speed Drive) électro-hydraulique a été utilisé pour assurer une fréquence constante en fixant la vitesse de rotation de l'alternateur Zhao [2014].

La structure classique de cet alternateur est constituée de trois étages (figure 1.2). Elle est basée sur l'utilisation de deux autres machines électriques. La première est de type synchrone à aimants permanents (PMSG). Cette machine fonctionne en mode génératrice pour alimenter la deuxième machine (excitatrice à rotor inversé) en utilisant un redresseur et un convertisseur DC-DC.

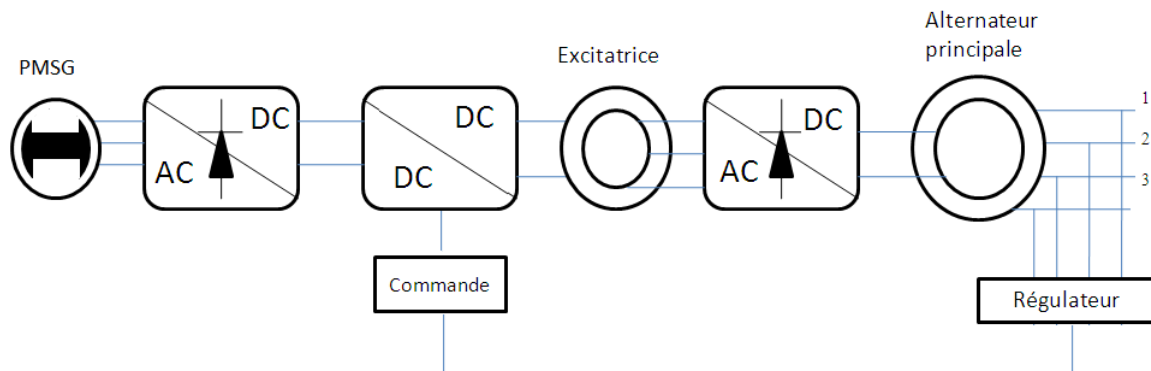


FIGURE 1.2 – Schéma électrique d'un alternateur dans un avion

Pour exciter l'alternateur principal, une connexion entre cette dernière et l'induit de l'excitatrice est réalisée par l'utilisation d'un pont de diodes tournant. La régulation de la tension générée par l'alternateur est assurée par le contrôle du convertisseur DC-DC. La fiabilité, l'autonomie de ce système et l'absence totale de balais (faible coût de maintenance) donne de l'intérêt à cette structure.

Pour assurer la continuité de service et la fiabilité du système d'alimentation dans les avions, d'autres sources auxiliaires (Auxiliary Power Unit) de type électrogène sont installées dans l'avion. Ces sources et les deux prises de parc sont utilisées pour alimenter l'avion et assurer la génération d'air pour le démarrage des moteurs et le conditionnement de la cabine lorsque l'avion est au sol Zhao [2014].

1.3.2 Distribution d'énergie

La partie distribution présentée dans la figure 1.1 est composée d'un chargeur de batterie, d'un transformateur redresseur (Transformer Rectifier Unit : TRU) et des sources alternatives Lemaire [2012].

- Chargeur de batterie

Plusieurs systèmes ont été développés afin de répondre aux exigences relatives à la distribution de charge dans un avion et ses équipements. Généralement, les chargeurs de batteries sont des circuits électriques à base de convertisseurs de puissance Baumann [2009]. Ils sont spécifiques selon :

- le type d'alimentation électrique (monophasée ou triphasée),
- leur emplacement,
- leur mode de transmission de l'énergie.

- Module du transformateur redresseur

L'utilisation du TRU permet d'assurer une conversion d'énergie entre le réseau triphasé généré par l'alternateur (115V, 400Hz) et le bus continu (28V) Zhao [2014], Beltramini [2011]. La structure générale de ce convertisseur est montrée par la figure 1.3.

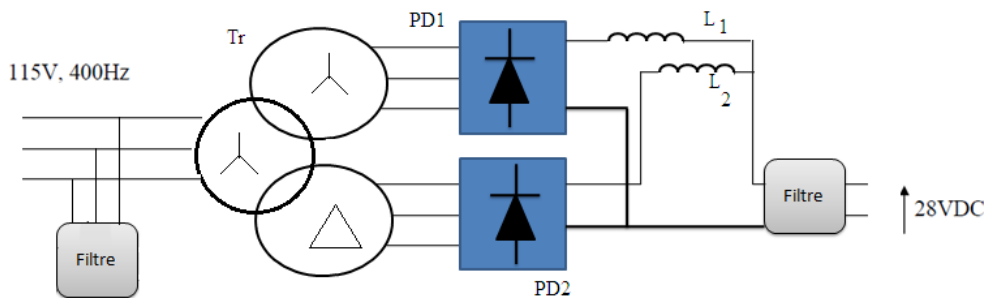


FIGURE 1.3 – Architecture transformateur redresseur

Cette structure est composée :

- d'un filtre d'entrée,
- d'un transformateur triphasé Tr à double sortie ,
- de deux ponts redresseurs à diodes dodécaphasés (PD1 et PD2),
- de deux inductances d'inter-phases (L_1 et L_2),
- d'un filtre de sortie Lemaire [2012].

1.3.3 Charges non-linéaires et effets harmoniques

Les charges utilisées dans les systèmes avioniques au niveau de la partie distribution ou consommation sont des charges de forte puissance en général non linéaires. Les charges non linéaires provoquent une distorsion dans le courant et dans la tension, qui peut entraîner un mauvais fonctionnement Zhao [2014], Odavic et al. [2007], Rafanotsimiva [2013].

1.4 Objectif du projet PFC

Les objectifs à atteindre dans ce projet sont les suivants :

- L'utilisation des nouvelles technologies de composants de puissance (MOSFET SiC, Diodes Schottky).
- Réduire la masse totale en minimisant la masse et l'encombrement des éléments passifs.
- Améliorer les performances au niveau du rendement et la qualité du courant généré.

- Assurer une correction du Facteur de Puissance voisine de l'unité.
- Réduire les coûts de maintenance.
- Augmenter la fiabilité et la sûreté de fonctionnement des composants de puissance.

La solution proposée par la figure 1.4 Lacroix [2013] consiste à remplacer le transformateur et son redresseur TRU par une chaîne de conversion à base de l'électronique de puissance (solution PFC). Cette chaîne est caractérisée par la présence ou l'absence d'une isolation galvanique à haute fréquence entre les modules et le réseau électrique. La seconde caractéristique différenciant les chaînes de conversion aéronautique est le nombre d'étages utilisées Lemaire [2012], Zouaoui [2007], Eid et al. [2010], Baumann [2009].

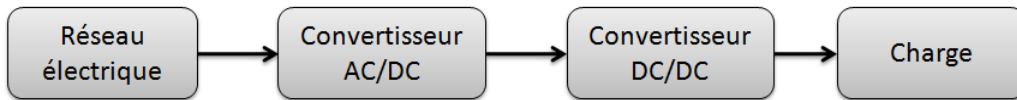


FIGURE 1.4 – Structure générale de la solution PFC

1.4.1 Convertisseurs AC/DC dédiés à la correction du facteur de puissance

La transformation du courant alternatif est réalisée par un pont redresseur à diodes. La correction du facteur de puissance est une conversion AC/DC à absorption sinusoïdale de courant et avec un redresseur à base des transistors Zhao [2014]Zhao [2014], Kolar [2005].

Ces convertisseurs peuvent être unidirectionnel ou bidirectionnel. D'autre part, tous les convertisseurs statiques utilisés doivent satisfaire des exigences spécifiques à savoir un faible volume, un rendement massique élevé, une haute fiabilité et une capacité à compenser les harmoniques de courants Hartmann et al. [2009], Gong et al. [2004], Charrada [2013].

Conversion AC/DC unidirectionnelle

Dans le cadre d'une structure unidirectionnelle, le transfert d'énergie s'effectue du réseau vers la charge. La figure 1.5 illustre le circuit de puissance de ce type de convertisseur. Les techniques de prélèvement sinusoïdal s'appliquent aux structures monophasées et triphasées en utilisant un hacheur en cascade avec un redresseur à diodes. L'utilisation d'un hacheur assure l'obtention d'une tension continue à la sortie Rao et al. [2008], Touzani [2006].

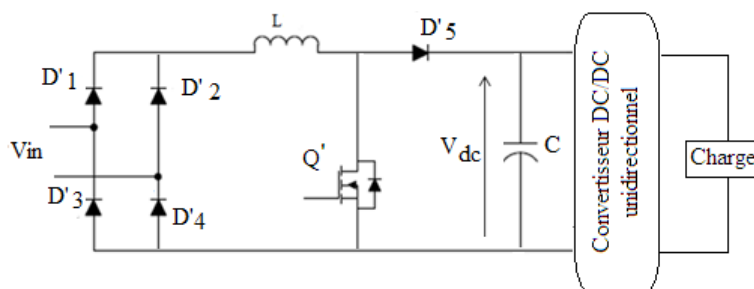


FIGURE 1.5 – Structure d'un convertisseur à prélèvement sinusoïdal

Dans le cas d'un réseau triphasé, un seul interrupteur doit contrôler les trois courants absorbés. Cela rend la commande complexe et beaucoup moins performante. On fait donc appel à d'autres structures à base d'un hacheur multi niveaux. Pour résoudre ces problèmes, des structures novatrices sont utilisées comme le montre les schémas des Figures 1.6 et 1.7 Vighetti [2010], Mahdavihah and Prodić [2015].

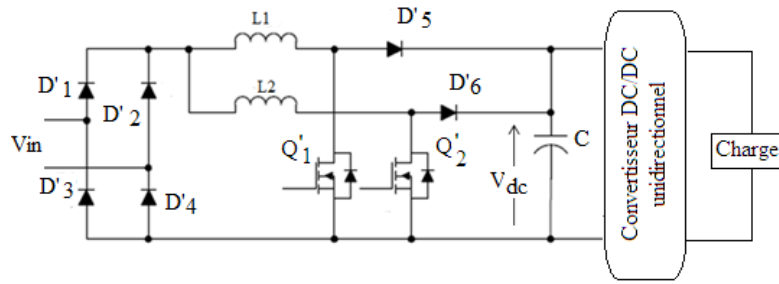


FIGURE 1.6 – Conversion AC/DC unidirectionnelle : convertisseur entrelacé

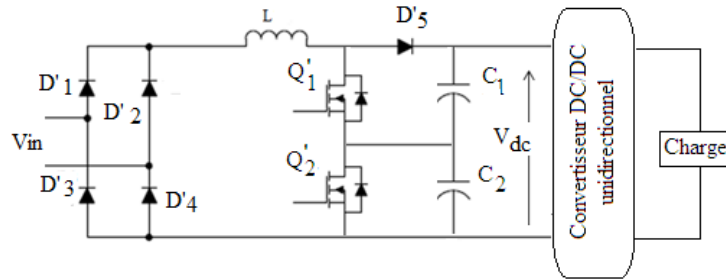


FIGURE 1.7 – Conversion AC/DC unidirectionnelle : convertisseur entrelacé à multi-niveaux

Les deux topologies se différencient par le type du convertisseur Boost utilisé. Le convertisseur élévateur de la Figure 1.6 est réalisé par deux structures Boost mises en parallèle et fonctionnant avec un déphasage de 180° . Cet entrelacement des commandes permet la réduction de l'ondulation de la tension de sortie et du courant d'entrée. Néanmoins, ce convertisseur est limité en puissance à 3,5 kW.

Sur la figure 1.7, le convertisseur Boost est de type multi-niveaux, ce qui permet de réduire le dimensionnement, la fréquence de commutation et les problèmes de commutation Musavi et al. [2010, 2012], Lange et al. [2015].

Dans les trois cas, le principe de fonctionnement est le même. L'association du redresseur à un hacheur Boost autorise la conversion alternative/continue avec absorption d'un courant sinusoïdal sur un réseau électrique. L'amplitude de référence qu'on cherche à suivre est fournie par une boucle d'asservissement de la tension du bus continu, tandis que la forme sinusoïdale est obtenue par l'intermédiaire d'une PLL (Phase Locked Loop) synchronisée avec le réseau d'alimentation. Cette structure garantit l'obtention d'un facteur de puissance unitaire pour le terme fondamental au niveau du réseau Musavi et al. [2010], Lin and Chen [2016].

Fiabilité des convertisseurs à prélèvement sinusoïdal : Cette structure nécessite l'utilisation d'une boucle d'asservissement du courant de phase par rapport à des sinusoïdes de référence, en utilisant les techniques de modulation de largeur d'impulsion (MLI) ou Pulse Width Modulation (PWM) Lakrim and Tahri [2014], Kolar [2005]. Ces techniques seront utilisées pour réduire les harmoniques de courant, en s'appuyant sur les performances en fréquence de découpage permises par les composants à semi-conducteurs. D'autre part, des capteurs mesurant les courants prélevés sont nécessaires dans tous ces systèmes qui imposent un contact direct entre le système de commande et le réseau d'alimentation. Dans la majorité des cas, cette commande est réalisée avec des circuits numériques sensibles. Les perturbations provenant du réseau peuvent entraîner le dysfonctionnement de ces circuits, voire même leur destruction. De plus, d'après Touzani [2006], le nombre de capteurs et de composants utilisés est très grand ce qui diminue la fiabilité. Pour cette raison, plusieurs travaux ciblent la réduction du nombre de capteurs dans les convertisseurs à prélèvement sinusoïdal, plus particulièrement la structure Boost réversible en courant. Des travaux récents ont permis de réaliser un nouveau système de commande, pour la structure Boost, n'utilisant aucun capteur du côté réseau alternatif Belhadj Youssef [2007].

Conversion AC/DC bidirectionnelle

Redresseurs MLI : Contrairement aux redresseurs classiques, la structure d'un onduleur à MLI fonctionnant en redresseur, désigné sous le nom de redresseur à modulation de largeur d'impulsion ou redresseur à MLI. Ce redresseur peut prélever des courants sinusoïdaux sur le réseau alternatif et assurer aussi un facteur de puissance unitaire.

La figure 1.8 montre la structure générale de ce type de convertisseur Belhadj Youssef [2007]. Ce type de convertisseur est réversible en courant, donc il est capable de contrôler la forme d'onde des courants prélevés sur le réseau.

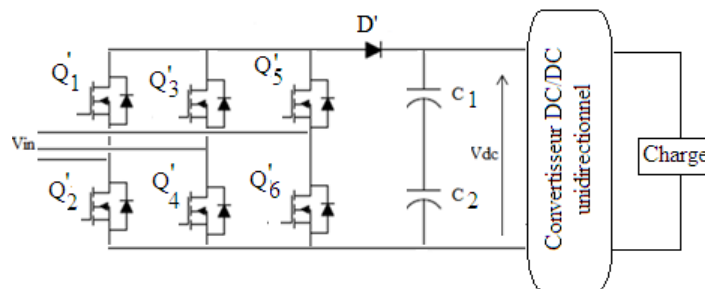


FIGURE 1.8 – Conversion AC/DC bidirectionnelle : schéma électrique d'un redresseur MLI Belhadj Youssef [2007]

Suivant la commande, la direction du flux de l'énergie réactive absorbée ou fournie, ce redresseur permet d'atteindre un facteur de puissance très proche de l'unité même en régime déséquilibré. Cette famille de redresseurs présente un inconvénient majeur, à savoir la génération d'un pic de courant lors de la mise sous tension, ce qui nécessite l'intervention des circuits auxiliaires de pré-charge des condensateurs pendant la phase de démarrage Frifita et al. [2016]. .

Structure Vienna : La structure de redresseur Vienna a été développée à l'université technique de Vienne en 1992, par le professeur Johann W. Kolar d'où l'appellation "redresseur de Vienne". Cette structure est basée sur la combinaison d'un pont de diodes triphasé en série avec des interrupteurs de puissance. La topologie de ce type de convertisseur est présentée par la figure 1.9 Belhadj Youssef [2007], Kolar [2005], Hartmann et al. [2009].

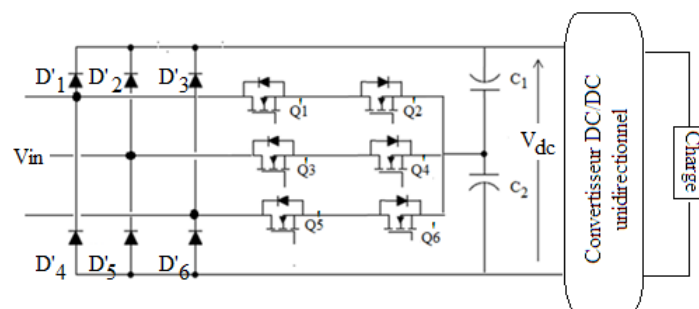


FIGURE 1.9 – Conversion AC/DC bidirectionnelle : structure du convertisseur de Vienna

L'arrangement des interrupteurs bidirectionnels nous permet de diminuer les pertes par conduction et d'améliorer ainsi le rendement du convertisseur. L'insertion des interrupteurs actifs dans chaque bras du pont triphasé permet d'éviter l'apparition des harmoniques de courants à basses fréquences, typiques au redressement unidirectionnel Touzani [2006].

Cette structure à point milieu capacitif permet une nette diminution des pertes par commutation. De plus, les dimensions des éléments inductifs sont réduites de moitié, ainsi offrant des économies supplémentaires dans les coûts de réalisation Krishna [2012].

Les Filtrés Actifs : Les filtres actifs de puissance présentent une solution qui s'est largement développée. Ils sont à présent un moyen efficace pour la compensation des harmoniques de courants ou de tensions générés par des charges non linéaires. Ces filtres, sous leurs différentes configurations et stratégies de commande, deviennent de plus en plus des dispositifs inévitables dans les différentes applications du génie électrique Frifita et al. [2016]. La première application pratique du filtre actif de puissance a eu lieu en 1981 Akagi [1996], Singh et al. [1999], Steela and Rajpurohit [2014]. Ce dernier était en parallèle et consistait en un commutateur de courant MLI caractérisé par une puissance de 800 kVA, à base de thyristors GTO (Gate Turn-Off). En 1987 les chercheurs ont introduit un système de filtre actif parallèle à base d'un onduleur de tension triphasée commandé avec la technique MLI.

Ce convertisseur a été utilisé ici comme un compensateur synchrone de puissance réactive. Le système permet de corriger le facteur de puissance. La MLI a été utilisée pour réduire les tailles des composants réactifs. Des systèmes combinés de filtres actifs et de filtres passifs raccordés en parallèle appelés aussi "filtres hybrides parallèles" ont été proposés Khaled Frifita [2015]Steela and Rajpurohit [2014]. Dans les applications où on désire compenser l'énergie réactive, le déséquilibre de charge et le courant du neutre, d'autres solutions sont utilisées Frifita et al. [2016].

Synthèse des convertisseurs AC/DC dédiés à la correction du facteur de puissance

Dans le tableau suivant nous présentons une comparaison (avantages et inconvénients) des convertisseurs AC/DC dédiés à la correction du facteur de puissance.

Topologie	Avantages	Inconvénients
Structure d'un convertisseur à prélèvement sinusoïdal	<ul style="list-style-type: none"> - Simple à commander - Moins de perte. 	<ul style="list-style-type: none"> - Un seul interrupteur doit contrôler - Arrêt totale du système lors d'un défaut composant de puissance.
Conversion AC/DC unidirectionnelle : convertisseur entrelacé	<ul style="list-style-type: none"> - Réduction de l'ondulation de la tension de sortie et du courant d'entrée. - Continuité de fonctionnement lors d'un défaut d'un composant de puissance 	<ul style="list-style-type: none"> - L'utilisation d'une seule boucle d'asservissement pour commander la tension à la sortie. - Limité en puissance à 3,5 kW. - Perte de commutation remarquable
Conversion AC/DC unidirectionnelle : convertisseur entrelacé à multi-niveaux	<ul style="list-style-type: none"> - Réduire le dimensionnement, la fréquence de commutation et les problèmes de commutation. - possibilité d'un fonctionnement en mode dégradé 	<ul style="list-style-type: none"> - Utilisation d'une boucle d'asservissement du courant de phase - Perte de commutation
Redresseurs MLI	<ul style="list-style-type: none"> - Réversible en courant : capable de contrôler la forme d'onde des courants prélevés sur le réseau. - Permet d'atteindre un facteur de puissance très proche de l'unité même en régime déséquilibré. 	<ul style="list-style-type: none"> - Génération d'un pic de courant lors de la mise sous tension. - Perte totale remarquable
Structure Vienna	<ul style="list-style-type: none"> - Pertes par conduction faible. - L'insertion des interrupteurs actifs dans chaque bras du pont triphasé permet d'éviter l'apparition des harmoniques de courants à basses fréquences. 	<ul style="list-style-type: none"> - Coût et pertes élevés, - Difficulté de protéger le filtre actif contre les surintensités, incapacité à contrôler l'énergie réactive
Les Filtrés Actifs -	<ul style="list-style-type: none"> - Élimination des courants harmoniques, compensation de l'énergie réactive, correction du facteur de puissance, - Régulation de l'énergie réactive, suppression des creux de tension dans le réseau 	<ul style="list-style-type: none"> - Coût et pertes élevés, - Risque d'écoulement des courants de compensation dans les filtres passifs raccordés au même réseau. - limité aux charges de faible et moyenne puissance,

TABLE 1.1 – Synthèse des convertisseurs AC/DC dédiés à la correction du facteur de puissance

1.4.2 Conversion DC/DC

Couplage dans un convertisseur DC/DC

Le courant continu obtenu à l'issue de la première conversion (AC/DC) est modifié pour correspondre au profil de charge utilisé Barrade et al. [2000]. Il existe deux principaux types de conversion d'énergie. Le premier avec contact électrique (Ohmique), dans lequel le transfert d'énergie de la source à la charge

s'effectue par conduction et le second, sans contact, dont le principe est fondé sur un transfert par induction (Figure 1.10).

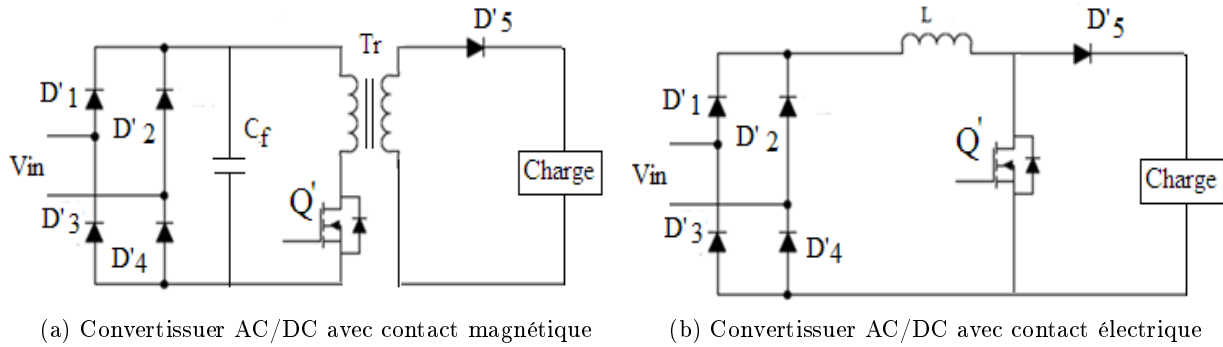


FIGURE 1.10 – Structure d'un convertisseur DC/DC

On peut dire que la conversion a lieu généralement avec ou sans isolation galvanique. Le schéma d'un convertisseur « flyback » est donné par la Figure 1.10a. C'est l'une des structures de conversion isolée les plus simples, elle est basée sur une structure à absorption sinusoïdale (figure 1.10b). Le choix entre ces deux structures dépend de la puissance qui sera transmise Shimizu et al. [2006].

Dans le cadre de notre projet PFC, un convertisseur DC/DC (figure 1.11) isolé sera exploité pour répondre aux cahier des charges suivant :

- Une tension de bus continu de 270V.
- Une fréquence de commutation de 400kHz.
- Une tension de sortie de 28V.
- Un courant charge de 100A et une puissance de sortie de 2.8kW.

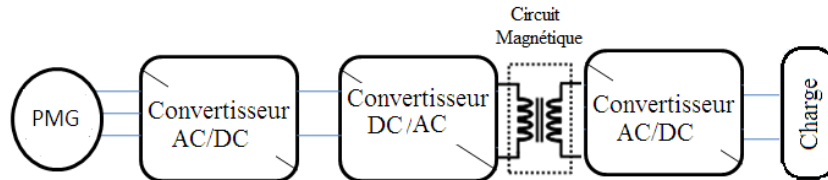


FIGURE 1.11 – Convertisseur DC/DC à couplage inductif

Ces convertisseurs sont à base d'une génération performante de l'électronique de puissance. Ils assurent la sécurité et le confort d'utilisation grâce à l'isolation galvanique Touzani [2006], Lacroix [2013].

Principe de la conversion d'énergie par couplage inductif : Le transfert de l'énergie dans le convertisseur DC/DC à couplage inductif se fait sans contact électrique, par induction magnétique. Deux parties se distinguent par un enroulement primaire (émetteur) et un enroulement secondaire (récepteur). Le choix du type de transformateur haute fréquence pour notre application est lié au cahier des charges au niveau nombre de spires au primaire, nombre de spires au secondaire et la perte globale de puissance Lacroix [2013].

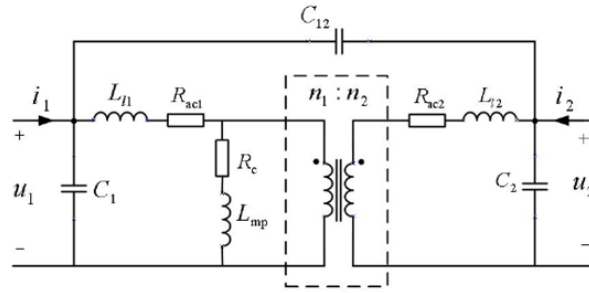


FIGURE 1.12 – Transformateur à haute fréquence

Avec

U_1 : Tension au primaire

U_2 : Tension au secondaire

C_1 : Condensateur de parasite coté primaire

L_{l1} : Inductance de fuite au primaire

R_{ac1} : Résistance de l'enroulement primaire

R_C : Résistance qui modélise les pertes fer au primaire

L_{mp} : Inductance magnétisante

n_1 : Nombre de spire primaire

n_2 : Nombre de spire secondaire

C_{12} : Condensateur de couplage

C_2 : Condensateur de parasite coté secondaire

L_{l2} : Inductance de fuite au secondaire

R_{ac2} : Résistance de l'enroulement secondaire

i_1 : Courant du primaire

i_2 : Courant du secondaire

Synthèse des convertisseurs DC/DC à couplage inductif :

Nous allons nous intéresser aux architectures à base des convertisseurs résonants basés sur l'utilisation des circuits résonants pour fonctionner à des fréquences et puissances plus élevées Lin and Chen [2016], Zhang et al. [2015] dont :

- Convertisseur à résonance parallèle,
- Convertisseur à résonance série,
- Convertisseur en pont complet avec commande phase shift,
- Convertisseur DC/DC isolé bidirectionnel (Dual Active Bridge),
- Convertisseur DC/DC avec redresseur synchrone et doubleur de courant.

Convertisseur à résonance parallèle : Ce type de convertisseur utilise une inductance L_f en parallèle avec un condensateur C_f pour créer le circuit à résonance parallèle comme le montre la figure 1.13.

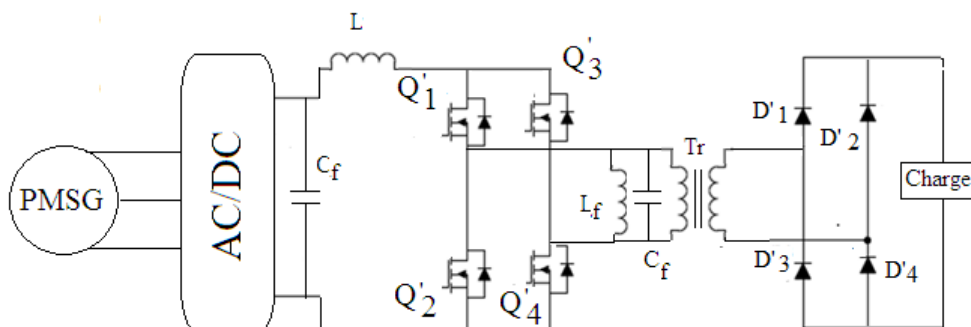


FIGURE 1.13 – Convertisseur à résonance parallèle

Dans ce cas, le circuit parallèle est parcouru par un courant alternatif de fréquence f et soumis par une tension en retard ou en avance de phase selon la valeur de la fréquence de commande f_0 permettant d'avoir plusieurs modes de fonctionnement.

Convertisseur à résonance série Ce type de convertisseur utilise une inductance L_r en série avec un condensateur C_r pour créer le circuit à résonance série comme le montre la figure 1.14.

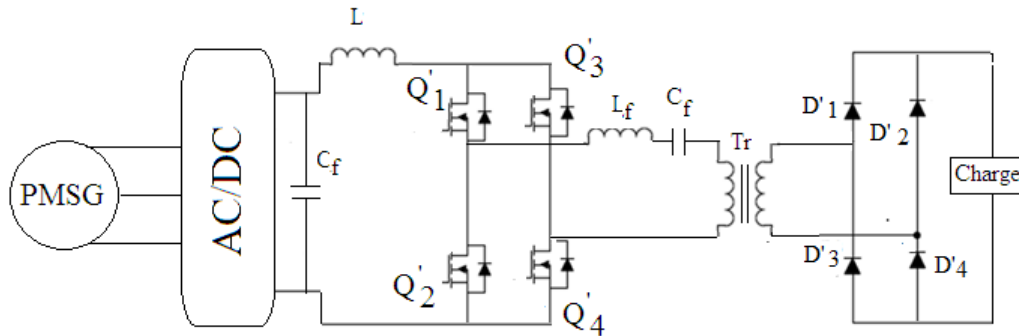


FIGURE 1.14 – Convertisseur à résonance série

Le comportement du circuit résonant est semblable à celui du circuit parallèle. Dans ce cas, le circuit résonant excité par une tension alternative de fréquence f , est parcouru par un courant quasi-sinusoïdal en retard si $f > f_0$ et en avance de phase si $f < f_0$.

Ces deux structures présentent l'avantage de la commutation à une fréquence fixe et à une tension nulle avec la technique de la commutation à zéro tension (Zero Voltage Switching : ZVS) en utilisant un circuit auxiliaire (snubbers) en parallèle des MOSFET. Mais cette commande de ZVS est limitée, la commutation à zéro tension ne peut réellement être réalisée qu'avec des conditions particulières. En effet, les condensateurs doivent être suffisamment dimensionnés pour assurer une faible variation de la tension à la sortie lors de la commutation. L'utilisation de ces capacités engendre plus d'encombrement et augmente le poids de ce convertisseur Lacroix [2013].

Convertisseur en pont complet avec commande phase shift : Le convertisseur en pont complet avec commande phase shift à point milieu est présenté par la figure 1.15 Baei [2012], Abdel-Rahman [2013].

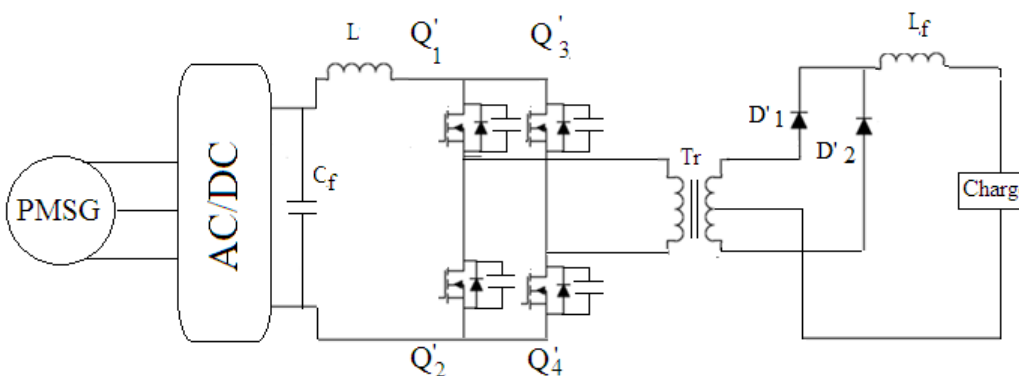


FIGURE 1.15 – Convertisseur DC/DC avec point milieu coté secondaire

Selon Balogh [2001], cette structure présente de hautes performances lors de la commutation à une fréquence élevée fixe. En effet, cette structure a l'avantage de la conversion sous forme d'onde en créneaux afin de maintenir l'utilisation optimale du semi-conducteur. Cette structure possède l'avantage de la commutation à une tension nulle (réduction des pertes de commutations).

D'autre part on peut citer quelques inconvénients de ce type de convertisseur tel que :

- Cette structure utilise deux diodes dans la partie secondaire ce qui augmente les pertes de conduction qui dépendent de la fréquence de commutation et le poids du système.
- Risque de perdre la commutation douce (ZVS) pour de faibles charges.
- Surtension au niveau des diodes du redresseur au secondaire du transformateur.
- Pertes importantes de conduction au niveau du redresseur (partie secondaire) qui dépendent de la fréquence de commutation.

Convertisseur DC/DC avec redresseur synchrone et doubleur de courant : Pour minimiser les pertes de conduction au niveau du secondaire de la structure précédente une solution a été proposée. Cette solution consiste à remplacer les diodes par des MOSFET permettant d'avoir un redresseur synchrone "SR : Synchronous Rectifier" comme le montre la figure 1.16. L'auteur Cetin [2014] a examiné cette topologie et a montré son avantage au niveau densité de puissance volumique. L'utilisation des MOSFET à la place des diodes au niveau du redresseur au secondaire du transformateur présente plusieurs avantages. En effet, elle permet d'avoir la synchronisation du redresseur et d'améliorer le rendement énergétique global du convertisseur. Afin de minimiser les pertes de commutation dans la partie secondaire, plusieurs solutions sont proposées. Parmi ces solutions, une est basée sur l'utilisation d'un convertisseur avec redresseur synchrone et doubleur de courant. Cette solution consiste à utiliser un circuit redresseur, deux inductances de filtrage pour partager le courant de sortie, et avoir de faibles ondulations de courant par rapport aux autres structures.

Le schéma du convertisseur DC/DC avec doubleur de courant et redresseur synchrone est celui de la figure 1.16.

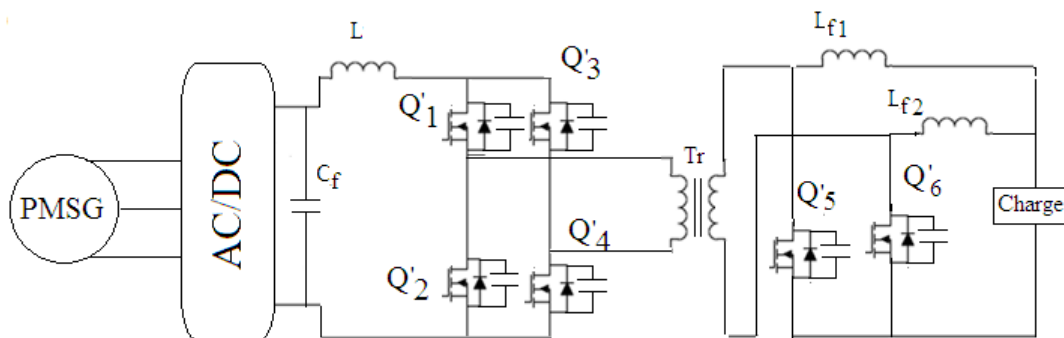


FIGURE 1.16 – Convertisseur DC/DC avec doubleur de courant et redresseur synchrone

Cette structure est plus adaptée pour certaines applications qui utilisent une fréquence de commutation élevée avec un courant de sortie important et une faible tension Sterk [2003].

Comme le montre la figure 1.16, ce convertisseur DC/DC basé sur deux ponts (DC/AC et AC/DC) isolés entre eux par un transformateur haute-fréquence.

Cette structure possède plusieurs avantages tels que :

- Le transformateur est moins encombrant car le courant secondaire est égal à la moitié du courant de sortie.
- L'utilisation de deux inductances de filtrage à la sortie permet la minimisation des ondulations de courant à la sortie.

L'avantage d'une isolation en haute fréquence dans une chaîne de conversion optimale est de diminuer la taille et le poids du transformateur et des éléments de filtrage. D'autre part, cette isolation exige une meilleure maîtrise des pertes dans le convertisseur en utilisant une modélisation multi-physique de ses composants de puissance et ces éléments de filtrage.

Dans notre application, trois étages sont nécessaires soit de type monophasé ou triphasé pour augmenter la tension et la puissance à la sortie.

Synthèse des convertisseurs DC/DC à couplage inductif

Dans le tableau suivant nous présentons une synthèse (avantages et inconvénients) des convertisseurs DC/DC à couplage inductif.

Topologies	Avantages	Inconvénients
Convertisseur à résonance parallèle	<ul style="list-style-type: none"> - Courants et tensions sont quasi sinusoidaux, - Pertes par commutation dans les interrupteurs faibles, - Le circuit résonnant se comporte comme un circuit d'aide à la commutation. 	<ul style="list-style-type: none"> - Coûteuse et pertes élevées en nombre d'interrupteurs - Problème de résonance.
Convertisseur à résonance série	<ul style="list-style-type: none"> - Meilleur rendement - Capable d'atteindre des puissances et des fréquences bien plus élevées. 	
Convertisseur en pont complet avec commande phase shift	<ul style="list-style-type: none"> - Densité de puissance massique élevée grâce à l'utilisation du transformateur à flux symétrique - bien adapté aux puissances élevées en quelques kW. - Possibilité de fonctionnement en structure en $\frac{1}{2}$ pont avec un point milieu capacitif, supprime l'inconvénient de la structure complète. 	<ul style="list-style-type: none"> - Pertes élevées en nombre d'interrupteurs - Risque de saturation du transformateur est sensible en cas d'un défaut commande
Convertisseur DC/DC avec redresseur synchrone et doubleur de courant	<ul style="list-style-type: none"> - Une ondulation de courant divisée par 2 en amplitude et à une fréquence double de la fréquence normale, d'où un gain d'un facteur 2 par rapport au cas précédent donc : Pertes magnétiques et Joules dans les enroulements fiable - Possibilité de fonctionnement en convertisseur en pont complet avec commande phase shift. - Possibilité de fonctionnement en structure en $\frac{1}{2}$ pont avec un point milieu capacitif, supprime l'inconvénient de la structure complète. 	

TABLE 1.2 – Synthèse des convertisseurs DC/DC à couplage inductif

1.5 Modélisation électrothermique d'un composant de puissance

Le comportement thermique et le fonctionnement électrique d'un composant ou d'un système électronique sont liés. Cela est dû aux propriétés électriques des semi-conducteurs qui sont affectées par la variation de la température de jonction qui varie en fonction de la puissance dissipée et de l'environnement de refroidissement. Afin d'augmenter la fiabilité des systèmes électroniques et de bien optimiser leur conception thermique (boîtiers, conditions de fonctionnement, emplacement des composants sur les circuits imprimés...), une bonne modélisation du comportement électrothermique des composants de puissance est indispensable.

1.5.1 Méthodes de modélisation électrothermique

Dans notre analyse, plusieurs méthodes de modélisation électrothermique sont explorées pour développer des modèles électrothermiques à la fois réalistes et à vue une mise en œuvre aisée. Ces méthodes peuvent être classées en deux principaux types :

- Méthode directe de modélisation électrothermique où les phénomènes électriques et thermiques sont traités dans le même simulateur électrique Rosten et al. [1997].
- Méthode de relaxation pour la modélisation électrothermique où le phénomène thermique et électrique sont traités séparément en utilisant un simulateur thermique et un autre électrique.

1.5.2 Méthode directe de modélisation électrothermique

Présentation

Généralement, ce modèle est obtenu grâce à l'application des lois de Kirchhoff pour la partie électrique et la partie thermique. Cette dernière doit être représentée sous forme d'un réseau RC. Dans le cas où le modèle thermique est sous forme comportemental ou analytique, on utilise des langages de modélisation comme le VHDL-AMS ou des langages de programmation comme le C++, pour assurer les échanges entre les deux parties électrique et thermique et créer leur couplage électrothermique Habra [2007] .

Modèles électrothermiques exploitant la méthode directe

Dans Krencker et al. [2005], un simulateur électrothermique dans l'environnement CADENCE est présenté (figure 1.17). Ce simulateur est basé sur l'utilisation d'un langage de description (Verilog-A) pour assurer une modélisation électrique et thermique du composant. Un langage de script (SKILL) sera utilisé par la suite pour construire un réseau électrothermique.

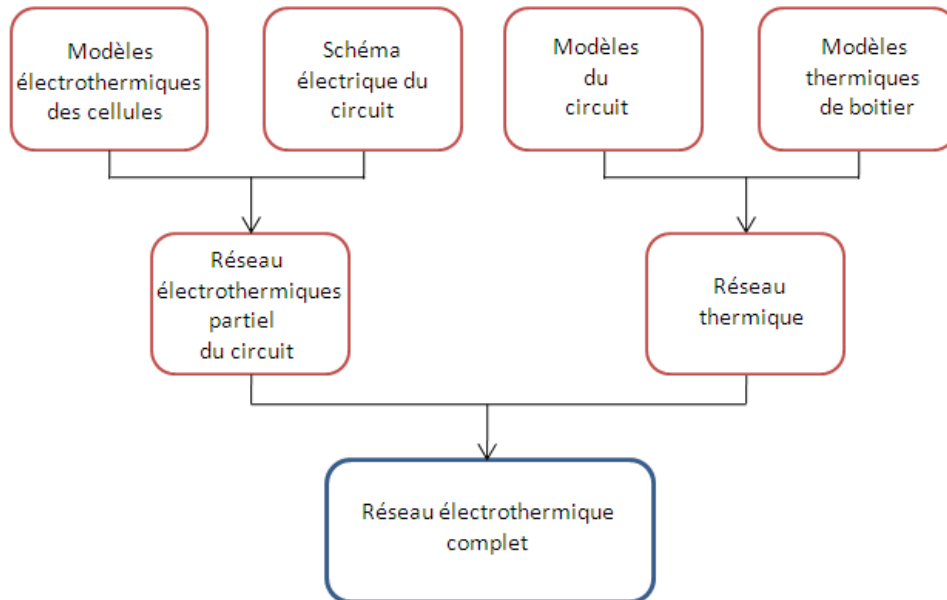


FIGURE 1.17 – Exemple d'une modélisation électrothermique exploitant la méthode directe

Le second exemple de la méthode électrothermique directe est présenté dans Azoui et al. [2011]. L'auteur utilise le logiciel COMSOL pour développer un modèle électrothermique. Ce modèle tient en compte la variation de la température et celle de la tension du composant à modéliser. Cette méthode consiste à décrire toutes les dimensions, les propriétés des matériaux et les comportements du composant sous COMSOL.

Avantage : L'avantage principal de la méthode directe réside dans la réduction du temps de calcul puisque les deux comportements (électriques et thermiques) sont traités dans le même simulateur. Cette méthode nous permet d'introduire d'autres phénomènes physiques comme l'électromagnétisme dans le modèle électrothermique généré.

Inconvénient : L'inconvénient majeur de la modélisation électrothermique directe est lié au modèle thermique dont la source de chaleur est définie par un seul point, ce qui limite l'analyse thermique sur toute la puce. D'autre part, l'utilisation de plusieurs sources de chaleur rend le modèle complexe et augmente le temps de calcul.

1.5.3 Méthode de relaxation pour la modélisation électrothermique

Cette méthode est basée sur une résolution séparée et alternée de deux systèmes d'équations (électrique et thermique) d'un composant de puissance (figure 1.18a) Habra [2007], Belkacem [2014].

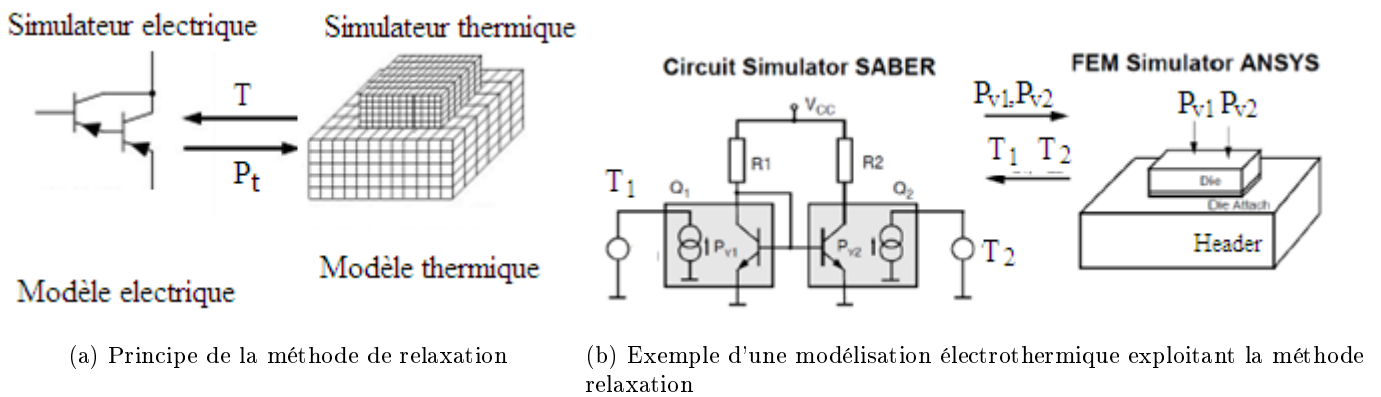


FIGURE 1.18 – Modélisation électrothermique par la méthode de relaxation Habra [2007], Belkacem [2014]

Dans Wünsche [1996] (figure 1.18b) un simulateur de circuit SABER et un logiciel ANSYS FEM sont utilisés pour créer un modèle électrothermique. Le simulateur Saber est utilisé pour simuler les comportements électriques de composant. Le logiciel ANSYS FEM qui est basé sur la méthode des éléments finis a été utilisé pour modéliser les phénomènes thermiques et avoir par la suite un modèle thermique descriptif. Dans Wünsche [1996], l'auteur montre quelques améliorations au niveau de la convergence et de la rapidité de la simulation électrothermique. Ces améliorations ont été accomplies en utilisant un pas de temps de calcul variable. La variation des paramètres internes en fonction de la température de jonction joue le rôle de ce couplage.

Avantages : La méthode par relaxation présente des avantages tels que :

- la simplicité de son implémentation.
- Les circuits électriques utilisés sont compatibles avec des simulateurs (ANSYS, COMSOL).

Inconvénients : La méthode par relaxation possède quelques inconvénients tels que :

- La modélisation par cette méthode nécessite deux boucles d'itération imbriquées l'une dans l'autre.
- La convergence entre les simulations thermiques et électriques n'est fréquemment pas atteinte dans le cas de fort couplage électrothermique.

1.5.4 Choix entre les méthodes de modélisation électrothermique

Le choix entre les méthodes de modélisation électrothermique est lié au type de l'application, à l'objectif de conception et aux résultats attendus. Plusieurs modèles électrothermiques peuvent être exploités pour représenter le composant de puissance. Dans le cas d'un modèle « simple », les résultats obtenus sont parfois moins précis, mais parfois ils s'avèrent suffisants M'Sirdi et al. [2017].

Par contre, un modèle complexe étant capable de fournir des résultats riches, peut trouver des difficultés pour l'exploiter. Une adaptation du modèle aux objectifs et à l'application désirés est très importante afin d'obtenir le traitement le plus simple et les résultats souhaités. Dans notre travail nous allons étudier les comportements électriques et thermiques d'un MOSFET de puissance.

1.6 Conclusion

Dans la première partie de ce chapitre nous avons présenté l'évolution des systèmes avioniques et nous avons mis l'accent sur les différentes parties constituant le réseau d'énergie de bord. Ensuite, nous avons présenté l'objectif de notre travail puis un état de l'art sur les différentes structures dédiées à la conversion d'énergie électrique utilisant des convertisseurs AC/DC pour la correction du facteur de puissance et des conversions DC/DC avec isolation galvanique. L'utilisation de ce types de chaînes de

puissance à base d'un MOSFET SiC avec une fréquence de commutation élevée, assure un fonctionnement avec un facteur de puissance unitaire. Avec une fréquence de commutation élevée, l'exploitation de ces convertisseurs minimise le coût de l'implantation et augmente le rendement et l'efficacité du système grâce aux performances des composants de puissance utilisés.

La modélisation multi-physique de ces composants de puissance qui constituent les convertisseurs électriques a été développée dans la deuxième partie de ce chapitre. Nous avons présenté les différentes méthodes de modélisation électrothermique d'un composant de puissance. Une présentation de la méthode directe et celle de relaxation a été effectuée. Les points qui ressortent de la comparaison entre ces deux méthodes nous amène sur le choix d'un modèle électrothermique facile à exploiter. Dans le chapitre suivant nous allons présenter la modélisation multi-physique d'un MOSFET SiC de puissance.

Chapitre 2

Modélisation électrothermique d'un MOSFET SiC

2.1 Introduction

Le domaine de l'électronique de puissance a connu ces dernières années un progrès considérable et un degré d'industrialisation de plus en plus élevé. Nous allons effectuer une étude électrothermique d'un MOSFET (*C2M0080120D*) à base de Carbure de Silicium (*SiC*) Biela et al. [2008]. Cette étude servira à définir un modèle électrique et thermique du composant de puissance et l'influence de la dissipation de la chaleur sur son fonctionnement. Pour évaluer la précision du modèle électrothermique développé, nous allons comparer les différents résultats obtenus sous *PSpice*, *Saber* puis *Psim* avec ceux de la fiche technique du fabricant.

2.2 Rappel sur les MOSFET de puissance SiC

2.2.1 Propriétés physiques d'un composant SiC de puissance

Le carbure de silicium (*SiC*) est un matériau semi-conducteur caractérisé par une conductivité thermique élevée et une bande interdite large. Ces propriétés physiques améliorent les performances (temps de réponse, perte de commutation et fonctionnement à haute température (150°C)) Biela et al. [2008]. Ces avantages augmentent l'intérêt d'utilisation de matériau *SiC* dans des composants destinés aux applications de haute température, haute fréquence, haute puissance et rendement élevé Jacques [2008].

Nous nous intéresserons aux transistors MOSFET de puissance à hautes tensions comme celui proposé par CREE (*C2M0080120D*). Pour bien comprendre le principe de fonctionnement de ce type de composant, nous allons commencer par sa structure générale, le comportement statique du MOSFET (état passant et état bloqué) et son comportement dynamique. Ensuite nous proposerons un modèle électrothermique de ce type de transistors MOSFET afin d'améliorer les performances. Nous étudierons aussi l'influence de la température sur les paramètres électriques ainsi que les principaux modes d'écoulement et d'évacuation de la chaleur dans le module de puissance.

2.2.2 Présentation générale

Le MOSFET de puissance est un interrupteur de puissance à grille isolée. Il possède 4 électrodes Azoui et al. [2011], Séguier et al. [1983] :

- la Source (Source) *S*.
- le Drain (Drain) *D*.
- la Grille (Gate) *G*.
- le Substrat (Body) *B*

La conduction est commandée par un champ électrique produit par une tension appliquée entre Grille et Source. Cet interrupteur est de plus en plus utilisé dans les applications à haute fréquence de

commutation en raison de la faible puissance de sa commande de grille. La figure 2.1 montre une coupe transversale de ce MOSFET SiC à canal N Azoui et al. [2011].

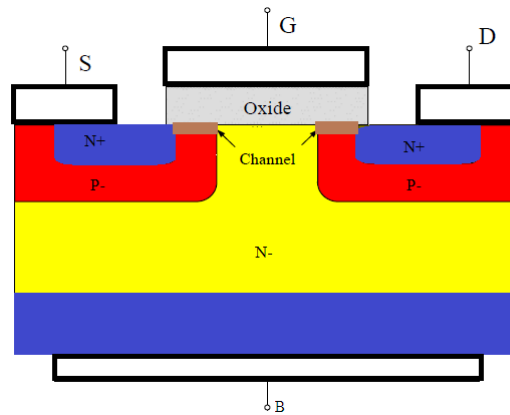


FIGURE 2.1 – Coupe transversale d'un MOSFET SiC

Ce MOSFET est constitué d'un substrat de type P, faiblement dopé. Dans cette zone on diffuse deux zones N+ qui deviendront la source et le drain. Une zone de drift N- est installée entre les autres zones, la zone de substrat P et la zone de Drain N+. Le Carbure de Silicium qui est au-dessus du canal est oxydé puis métallisé pour réaliser la Grille, ceci constitue une capacité entre la Grille et le Substrat. Dans ce modèle, chaque zone est modélisée par une résistance variable dépendant de la température de jonction.

Généralement, on trouve des MOSFET à basse tension et des MOSFET à haute tension. Le courant Drain - Source (I_{DS}) dans un MOSFET traditionnel de puissance est confiné dans un faible volume de silicium en parallèle avec sa grille. Cette géométrie limite la capacité de puissance et la surface de conduction du composant. Le MOSFET SiC est capable de surpasser ces limites (inconvenients) avec une tenue en tension élevée (tension de claquage) et une résistance à l'état passant R_{DSon} faible. D'autre part et avec une structure unipolaire, le MOSFET SiC est caractérisé par des temps de commutation rapides basés sur l'absence de retard à la recombinaison des porteurs minoritaires. En 2001, les sociétés de fabrication de MOSFET telles que CREE ont commencé à commercialiser des MOSFET SiC avec de faible tension (300 à 600V). Ces composants sont caractérisés par une qualité des substrats non optimisée Al Alam [2011]. Récemment, la société CREE a commercialisé des MOSFET SiC dont la tenue en tension peut atteindre 1200 V avec un calibre en courant entre 20 et 50 A.

2.3 Évolution de la modélisation d'un MOSFET de puissance

Nous avons besoin de décrire le fonctionnement de ce type de composants pour modéliser puis simuler réellement le fonctionnement d'un circuit. Plusieurs modèles ont été développés, certains sont relativement simples et d'autres sont plus complexes. Ces modèles permettent de reproduire puis prédire le comportement du transistor. La figure 2.2 Prégaldiny [2003] montre l'évolution de la modélisation des modèles du MOSFET qui sont présentées en 3 générations. Les modèles présentés dans cette figure sont utilisés par les concepteurs de circuits en raison de leur fidélité. En se basant sur le classement présenté dans la figure 2.2, on trouve différents modèles du transistor MOS qui ont été développés pour chaque génération. D'après cette figure on constate aussi que les modèles BSIM qui ont été développés à l'Université de Californie à Berkeley sont les plus utilisés. Ces modèles ont un nombre de paramètres important Shichman and Hodges [1968].

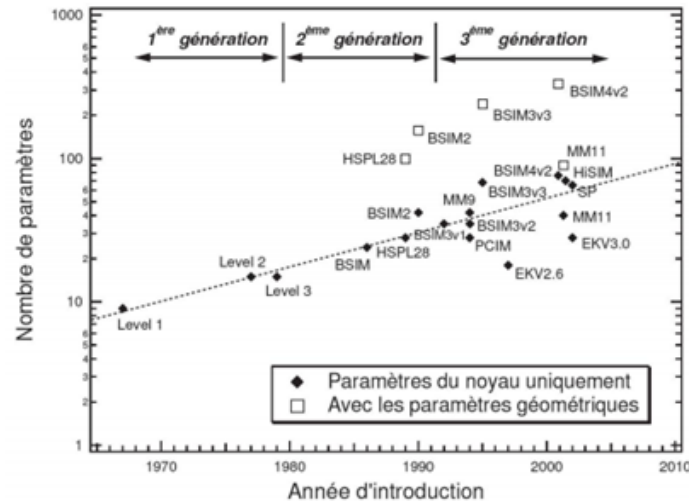


FIGURE 2.2 – l'évolution de la modélisation d'un composant de puissance Prégaldiny [2003]

Le premier ("level 1") a été développé en 1967. C'est un modèle caractérisé par une simplicité et toutes les grandeurs (courant, tension) sont calculées à partir de la tension ($V_{GS} - V_{th}$), où V_{th} est la tension de seuil du transistor. Il se base sur l'utilisation des lois des mailles et des nœuds pour calculer les grandeurs qui caractérisent le fonctionnement du MOSFET. L'équation suivante montre la variation du courant I_{DS} en fonction de V_{GS} et V_{th} .

$$I_{DS} = K(V_{GS} - V_{th})^2 \tag{2.1}$$

Avec K est un coefficient qui dépend des paramètres du MOSFET.

En plus ce modèle ne prend pas en compte les effets de canaux courts, (constante le long du canal), les effets de petites géométries et la réduction de la mobilité. Cette simplicité sert à une présentation assez fidèle du fonctionnement du MOSFET comme montre la figure suivante Prégaldiny [2003].

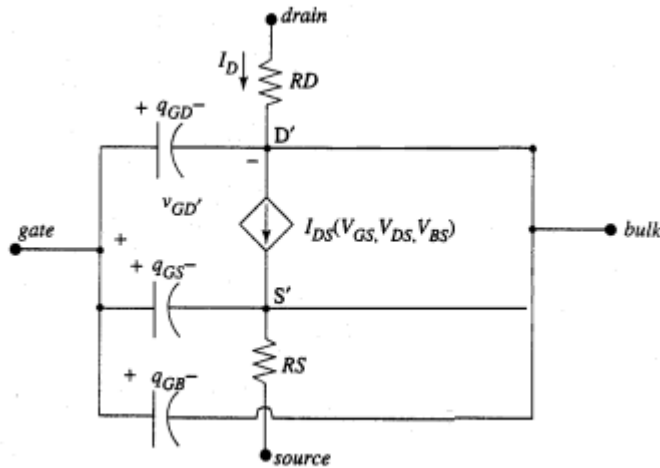


FIGURE 2.3 – Modèle électrique LEVEL 1 du MOSFET Prégaldiny [2003]

Le modèle level 1 devient aujourd'hui inutilisable dans l'industrie. Malgré cet inconvénient, le modèle level 1 est le point de départ des autres modèles avancés, plus complexes car il comporte peu de paramètres, et leur extraction ne nécessite pas de techniques compliquées. Ensuite et dans les années 75, un nouveau modèle a été innové. Ce modèle porte le nom "level 2" Power and Lane [1992]. Ce modèle est le complément du modèle "level 1" en prenant en compte ses négligences en terme d'intégration. D'autre part, lors d'une simulation et au niveau du calcul, ce modèle présente un comportement très

lourd puisqu'il prend en compte tous les effets du canal court et nous impose d'ajouter au modèle des équations très complexes. Dans la même génération et à partir de 1980, une optimisation du modèle level 2 a été effectuée pour arriver à un modèle plus performant qui est le "level 3" Prégaldiny [2003], Power and Lane [1992]. Ce modèle a été conçu pour simplifier et alléger les calculs en utilisant une approche semi-empirique. Les problèmes rencontrés avec ce modèle lors de la modélisation des composants à canal plus grand qui n'est pas précis. Les modèles de deuxième génération sont apparus en 1982. Ces modèles contiennent le BSIM (Berkeley Short-channel IGFET Model) Sheu et al. [1987], le modèle Level 28 et BSIM2 Sharma and Johnson [2009]. Ces derniers sont basés sur l'utilisation des équations mathématiques pour décrire les phénomènes physiques et de géométrie. Cet avantage rend les modèles développés à des modèles empiriques, efficaces et robustes. Le problème des modèles de cette génération est l'absence de la physique des procédés ainsi que ses effets dans les équations du modèle. Pour résoudre ce problème, une nouvelle génération (BSIM3, BSIM4, MM9 (MOS MODEL 9 de Philips Electronics)) a été développée dans la littérature Prégaldiny [2003], Sheu et al. [1987], et H. Kuntman [2009]. Cette génération est la plus utilisée actuellement car elle a un faible nombre de paramètres et elle prend en compte des effets de petite géométrie et de parasites Prégaldiny [2003], Terry et al. [2003]. Comme tous les modèles précédent, la modélisation de la troisième génération est réalisée par une base de traitement mathématique et donc ne reflète pas le comportement physique du transistor. Ceci engendre une problématique avec les technologies récentes (faible dimension, faible tension d'alimentation...). Pour résoudre ce problème et dans le but d'optimiser les anciens modèles développés, les chercheurs ont développé des nouveaux modèles pour une nouvelle génération (quatrième génération) Prégaldiny [2003], et H. Kuntman [2009]. Dans cette génération et comme le montre la figure 2.1, on trouve MM11 de Philips Electronics, SP... l'innovation dans cette génération est liée à l'approche utilisée qui est différente de celle utilisée par les modèles SPICE. La particularité par rapport au modèle SPICE est que la référence n'est plus la source mais le substrat, ce qui permet une symétrie entre drain et source. Généralement, les modèles SPICE et leurs calculs sont basés sur la tension de seuil et H. Kuntman [2009], Power and Lane [1992], et les régimes d'inversion, d'accumulation et de déplétion sont traités séparément. Ce traitement est effectué avec des équations différentes pour chacun des régimes. Par contre, les modèles de quatrième génération sont basés sur des équations restent valables dans tous les régimes. Ce qui présente l'avantage de ne pas passer par des fonctions d'approximations physiques. Parmi les modèles de cette génération on trouve l'EKV et BSIM4. Depuis l'an 2000, BSIM4 (Berkeley Short-Channel IGFET Model) est un modèle optimisé qui offre des améliorations par rapport aux anciens modèles de BSIM de la troisième génération (BSIM1, BSIM2 et BSIM3) qui sont développés à l'université de Berkeley. Cette optimisation a abordé principalement le problème de modélisation du bruit et les phénomènes extrinsèques. D'autre part un autre nouveau modèle a été utilisé avec des nouvelles techniques de modélisation intitulé le modèle EKV qui est le premier concurrent du BSIM4.

2.3.1 Généralité sur le modèle EKV

Le modèle d'un transistor MOSFET doit représenter les comportements pour un régime de fonctionnement petit signal et/ou grand signal. De nombreux modèles existent pour les transistors MOS comme BSIM développé à l'université de Berkeley en Californie, le MOS Model (MM) développé par Philips, ou le modèle EKV (Enz-Krummenacher-Vittoz) de l'école polytechnique Fédérale de Lausanne (EPFL). Ce sont, pour la majorité des modèles de type physique se basant sur les lois des semi-conducteurs Rios-Salcedo et al. [2013], Arora [2007], Terry et al. [2003]. Le modèle EKV est un modèle élaboré pour le transistor MOS pour la conception des circuits électriques analogiques. Ce modèle exploite la symétrie de la structure du MOSFET en prenant le substrat comme référence des polarisations de source de grille et de drain. La figure 2.4 montre le schéma électrique EKV haute fréquence d'un MOSFET.

L'EKV contient moins de paramètres que son concurrent défini par 300 caractères. C'est un modèle évolutif et compact de simulation se basant sur les propriétés physiques fondamentales de la structure MOS. Il s'applique à la simulation de basse tension, faible courant analogique et analogiques-numériques en utilisant les circuits CMOS de technologie submicronique.

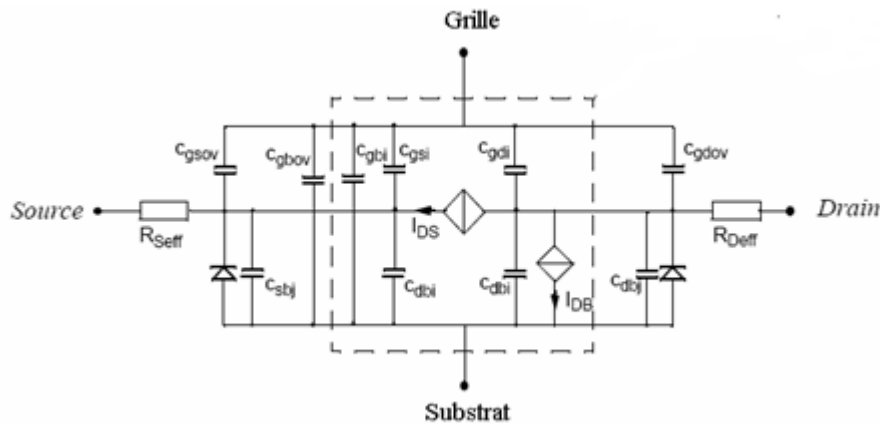


FIGURE 2.4 – Les éléments intrinsèques du modèle EKV

Le modèle d'EKV est basé sur l'approche de linéarisation de charges avec les caractéristiques essentielles suivantes :

- Manipulation symétrique des effets de source/drain combiné avec la référence de substrat,
- Modélisation cohérent en modèle grand signaux et petits signaux comprenant des aspects non quasi statiques, tel que le bruit.
- Modèle analytique et continu, description physiquement correcte de l'inversion faible, de l'inversion modérée et de la forte inversion ainsi que du fonctionnement en mode linéaire et mode saturé.

Dans le but de présenter les performances des modèles EKV utilisés dans les circuits analogiques, une étude comparative entre le modèle BSIM3V3 et EKV 2.6 a été présentée dans l'article Terry et al. [2003]. Le modèle BSIM3V3 est proposé pour la famille FETS qui est compliqué par rapport au modèle EKV 2.6. En effet, il demande un ajustement des paramètres pour avoir un accordement avec les résultats du constructeur.

Par contre, le modèle EKV utilisé par l'auteur est basé sur l'utilisation des circuits électriques de petits signaux. Dans cet article (Terry et al. [2003]) l'auteur a montré que ce modèle fourni de bons résultats de simulation pour les circuits analogiques avec une grande précision en comparaison avec la notice constructeur. Des résultats de simulation détaillés montrent l'efficacité des modèles utilisés (transconductance, longueur de grille, longueur de canal et inversion de canal..) sont présentés. Dans le but d'évaluer les faiblesses de chaque modèle, les résultats de simulation sont comparés aux résultats de mesure pratique. D'après les résultats obtenus dans cet article, le modèle BSIM3V3 montre une erreur de près de 40% en inversion modérée, tandis que EKV 2.6 est proche de l'idéal. D'autre part, les simulations de conductance de sortie montrent qu'aucun des deux modèles ne peut présager avec précision la conductance de sortie sur une large plage de longueurs de canal. De plus, les deux modèles ont des bonnes performances de mesures pour le cas d'une longueur de canal $L = 0,5\mu\text{m}$. Ceci est dû au fait que la plus grande partie de l'extraction des paramètres a été effectuée pour les dispositifs L minimum puisque c'est ce qui sera utilisé dans les circuits numériques. Cependant, les concepteurs de circuits analogiques choisissent généralement L plus grand que le minimum pour atteindre une performance élevée Rios-Salcedo et al. [2013].

Fonctionnement du transistor MOSFET SiC de puissance

Comme tous les composants de puissance, le MOSFET SiC fonctionne entre deux états : bloqué et passant. La comparaison entre la tension V_{th} (tension de seuil) et la tension Grille-Source V_{GS} impose l'un de ces états de fonctionnement Lefebvre [2004].

État bloqué : L'état "bloqué", apparaît lorsque $V_{th} > V_{GS}$. Aucun courant ne circule dans le circuit Drain-Source ($I_{DS} = 0$) et aucune tension V_{DS} entre Drain et Source.

État passant : lorsque $V_{th} < V_{GS}$, le transistor passe de l'état bloqué à l'état passant. On l'appelle aussi l'état de conduction. Ce dernier est caractérisé par l'apparition d'une zone d'inversion dans le canal du composant. Cette apparition assure le passage d'un courant de drain vers la source. La valeur de I_{DS} est liée à des contraintes géométriques, technologiques de la structure et aux tensions appliquées au Grille-Source et Drain-Source .

Pour l'état passant, on trouve deux sous régimes de fonctionnement :

- le régime linéaire,
- le régime saturé.

Nous décrirons dans la suite les différents principes de fonctionnement du MOSFET SiC et l'équation de son courant I_{DS} dans chaque régime.

2.3.2 Comportement dynamique

Pour modéliser le comportement dynamique du MOSFET de puissance nous considérons (voir figure 2.5) les éléments suivants : Baliga [2010], Arevalo et al. [2010] :

- des capacités parasites,
- des éléments inductifs,
- des diodes intrinsèques.

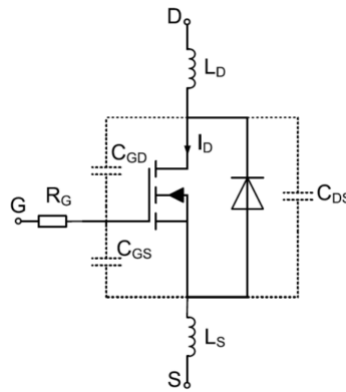


FIGURE 2.5 – Modélisation du comportement dynamique du transistor MOSFET SiC Habra [2007].

Capacités parasites

Dans le MOSFET en fonctionnement, la grille forme des capacités parasites avec les autres zones.

La capacité C_{GD} est la capacité entre la grille et le drain. Elle est liée à la sensibilité de V_{GD} . Cette capacité est modélisée par la mise en série d'une capacité variable C_{GDJ} qui modélise l'extension de la zone de charge d'espace avec une autre capacité constante formée par la couche d'oxyde C_{oxD} . L'équation suivante exprime la capacité C_{GD} en fonction de C_{oxD} et C_{GDJ} .

$$C_{GD} = \frac{C_{oxD} \cdot C_{GDJ}}{C_{oxD} + C_{GDJ}} \quad (2.2)$$

Pour assurer une commutation du MOSFET, une capacité entre Grille et Source C_{GS} a été introduite.

Une autre capacité, dans le modèle dynamique du MOSFET nommée C_{DS} se place entre le drain et la source .

Pour faciliter la mesure, on utilise parfois des capacités définies en régime petits signaux

- C_{iss} : capacité d'entrée, drain et source court-circuités,
- C_{rss} : capacité de contre-réaction,
- C_{oss} : capacité de sortie, grille et source court-circuitées.

Ces capacités sont exprimées par les équations suivantes.

$$C_{iss} = C_{GD} + C_{GS} \quad (2.3)$$

$$C_{rss} = C_{GD} \quad (2.4)$$

$$C_{oss} = C_{GD} + C_{DS} \quad (2.5)$$

A part la capacité inter-électrode Grille-Source C_{GS} qui varie très peu avec la tension V_{DS} , à cause de la structure du MOSFET, les deux autres capacités Grille-Drain C_{GD} et Drain-Source C_{DS} varient en fonction de la tension de polarisation. En effet, ces capacités se rétrécissent ou s'élargissent en fonction de la tension de polarisation.

Éléments inductifs :

Le comportement dynamique en haute fréquence du MOSFET est dicté aussi par des inductances qui assurent les connexions externes (figure 2.5). Lors des commutations, des variations de la tension V_{DS} sont à l'origine de quelques volts et quelques dizaines de volts. Ces tensions sont réparties sur les connexions extérieures du composant et agissent sur la commande comme une contre-réaction. L'utilisation des inductances dans le modèle du MOSFET sert à réduire la variation de la tension de commande (V_{GS}) par la minimisation ou l'annulation de la variation du courant dans le Drain, la Source et la Grille Belkacem [2014], Baliga [2010].

Diode intrinsèque :

D'après la structure du MOSFET présenté dans la figure 2.1, il existe une diode en parallèle avec le MOSFET. Cette diode de jonction P-N est naturellement intégrée dans le composant. Elle est connectée électriquement entre la Source et le Drain mais elle est totalement incontrôlable. La figure 2.6 montre le schéma du MOSFET avec la diode intrinsèque Belkacem [2014], Frey [2003].

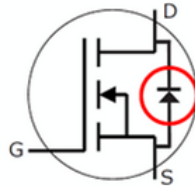


FIGURE 2.6 – Diode intrinsèque d'un MOSFET

La rapidité de cette diode est insuffisante, pour les applications à fréquence moyenne ou élevée, pour être considérée comme une diode de roue libre.

2.4 Modélisation électrothermique d'un transistor MOSFET SiC

2.4.1 Modèle électrique : Schéma électrique équivalent

La modélisation multi-physique d'un MOSFET SiC suscite un intérêt scientifique pour plusieurs chercheurs et/ou des spécialistes en électronique de puissance tant qu'il n'existe pas encore de modèle fiable pour ce composant. Pour avoir un modèle électrothermique performant, il faut respecter les critères suivants Bouarroudj-Berkani [2008] :

- * Temps de simulation raisonnable
- * Convergence facile.
- * Fidélité à la physique du semi-conducteur SiC.

Dans la littérature, plusieurs modèles des MOSFET SiC sont proposés. Généralement, ces modèles sont basés sur le développement des modèles physiques et ses caractéristiques physiques fondamentales Belkacem [2014], Bouarroudj-Berkani [2008]. Malheureusement, la majorité de ces modèles ne sont pas adaptés à être intégrés dans une chaîne de conversion à haute fréquence à cause de leur temps de simulation (long) et du problème de convergence.

Ce chapitre présente, la proposition, puis la validation d'un modèle électrothermique du MOSFET SiC précis qui prend en compte la majorité des phénomènes prépondérants comme la non linéarité, et la conduction thermique dans le MOSFET SiC Dia [2011].

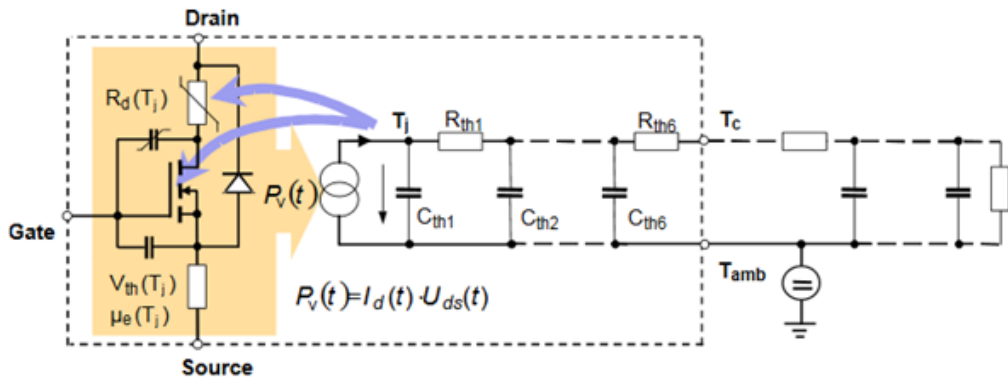


FIGURE 2.7 – Modèle électrothermique général d'un MOSFET de puissance Habra [2007]

La figure 2.7 montre la structure générale d'un modèle électrothermique d'un MOSFET de puissance. Pour la simulation on utilise un circuit électrique équivalent pour modéliser le comportement thermique du composant tout en garantissant sa simplicité et sa précision. Le schéma équivalent proposé pour la modélisation électrique du MOSFET SiC C2M0080120D (80mΩ, 1200V et 31.6A) est montré dans la figure 2.8 M'Sirdi et al. [2017].

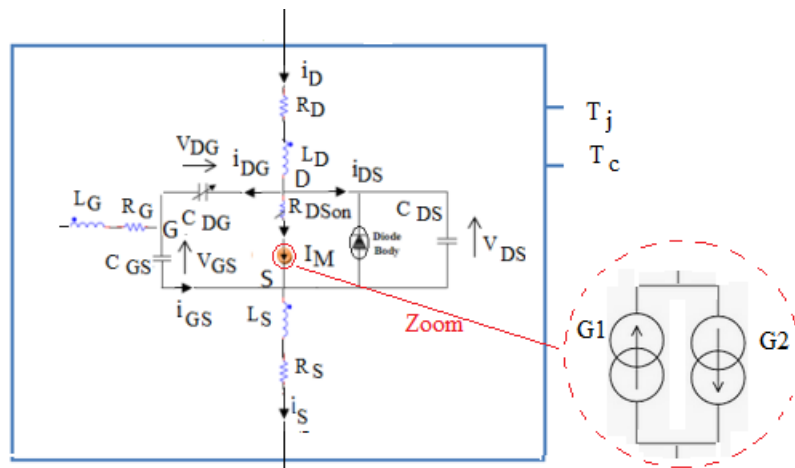


FIGURE 2.8 – Modèle électrique du MOSFET SiC (C2M0080120D)

Le modèle électrique que nous proposons est inspiré du modèle proposé par Enz Krummenacher Vittoz (EKV) pour la conception Chauhan et al. [2007].

Dans ce schéma, nous distinguons :

- Trois ports : Grille (G), Source (S) et Drain (D) ;
- Deux sources de courant $G1$ et $G2$ pour modéliser le courants internes du MOSFET (I_M) en fonction des tensions V_{GS} et V_{DS} .
- Une diode antiparallèle a été utilisée pour imposer le sens de ce courant,
- Une résistance R_{DSon} permet de modéliser l'effet de l'échauffement du MOSFET.
- Des résistance R_G , R_D , R_S permettent successivement d'estimer les pertes de la grille, les pertes au niveau du drain et les pertes au niveau de la source.
- Les ports de température de la jonction et du boîtier (T_j) et (T_c). Ces ports sont destinés à assurer une connexion interactive avec le réseau thermique. Ce modèle contient aussi des inductances (L_G , L_D , L_S) et des capacités (C_{DS} , C_{GD} et C_{GS}).. Ces éléments passifs permettent d'estimer les pertes de puissance lors de la commutation et celle de conduction du transistor.

La simplicité de ce modèle nous permet de représenter dans la même expression le courant I_M . Cette équation modélise toutes les zones de fonctionnement du MOSFET(sous-seuil de conduction, linéaire et saturation).

L'équation suivante montre l'expression analytique du courant I_M Baliga [2010].

$$I_M = I_{G1} - I_{G2} \tag{2.6}$$

Avec

$$I_{G1} = 2.l.V_{DS}^2.K_s.ft.g_m \cdot \left[\text{Ln} \left(1 + \exp \left(\frac{(V_G - V_{th})}{K_s} \right) - V_s \right) \right]^2 \tag{2.7}$$

Et

$$I_{G2} = 2.l.V_{DS}^2.K_s.ft.g_m \cdot \left[\text{Ln} \left(1 - \exp \left(\frac{(V_G - V_{th})}{K_s} \right) - V_D \right) \right]^2 \tag{2.8}$$

Avec :

g_m : Transconductance de MOSFET SiC.

ft : Tension thermique interne.

V_{th} : Tension de seuil (à la Grille).

l : Paramètre de modulation de la longueur du canal.

V_G : Tension de la Grille.

V_D : Tension du Drain.

V_S : Tension de la Source.

V_{DS} : Tension entre Drain et Source.

K_s : Coefficient électrique interne.

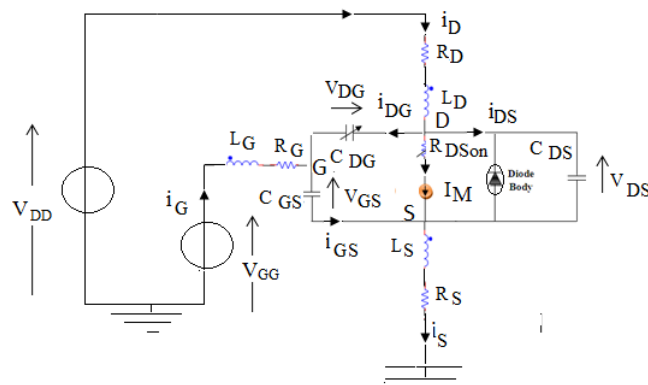


FIGURE 2.9 – Schéma électrique du MOSFET SiC C2M0080120D

Le circuit électrique de la figure 2.9 peut être modélisée par le système d'équations (2.9). Les équations de ce système sont alors obtenues en appliquant les lois de Kirchhoff pour chaque nœud de courant et chaque boucle de tension du circuit.

$$\left\{ \begin{array}{l} V_{GG} = L_G \frac{di_G}{dt} + R_G i_G + V_{GS} + V_S \\ V_{DD} = L_D \frac{di_D}{dt} + R_D i_D + V_{DS} + V_S \\ V_{DD} - V_{GG} = L_D \frac{di_D}{dt} + R_D i_D + V_{DG} - L_G \frac{di_G}{dt} - R_G i_G \\ V_S = L_S \frac{di_S}{dt} + R_S i_S \\ V_{DS} = k \cdot R_{DSon} I_M \\ i_{DS} = C_{DS} \frac{dV_{DS}}{dt} \\ i_{GS} = C_{GS} \frac{dV_{GS}}{dt} \\ i_{DG} = C_{DG} \frac{dV_{DG}}{dt} \\ i_G = C_{GS} \frac{dV_{GS}}{dt} - C_{DG} \frac{dV_{DG}}{dt} \\ i_D = k \cdot I_M + C_{DG} \frac{dV_{DG}}{dt} + C_{DS} \frac{dV_{DS}}{dt} \\ i_S = k(I_M + C_{GS} \frac{dV_{GS}}{dt} + C_{DS} \frac{dV_{DS}}{dt}) + (1 - k)(i_D + i_S) \end{array} \right. \quad (2.9)$$

Avec :

$$\begin{cases} k = 1 & \text{lorsque le MOSFET est dans l'état ON } (V_{DS} \geq V_{th}). \\ k = 0 & \text{lorsque le MOSFET est dans l'état OFF } (V_{DS} < V_{th}). \end{cases}$$

Généralement, on utilise l'analyse nodale modifiée (MNA) pour résoudre cet ensemble d'équations simultanées, redondantes et non linéaires en sélectionnant les variables convenables Chung-Wen et al. [1975], Wedepohl and Jackson [2002].

2.4.2 Représentation d'état d'un MOSFET SiC

Première présentation d'état

Le modèle électrique du MOSFET est généralement implémenté comme un circuit électrique (Figure 2.9). Ce modèle est complété par des éléments appropriés pour basculer entre les états ON et OFF et introduire le courant d'équation non linéaire ([Eq 2.6]) Karvonen and Thiringer [2009]. Le circuit de la figure 2.9 contient six éléments de stockage d'énergie (i_S , i_G , i_D , V_{DS} , V_{DG} et V_{GS}) Frifita et al. [2018], MSirdi et al. [2017]. Les variables d'énergies stockés dans ces éléments sont sélectionnés pour former les variables d'état X Andreas [2009].

$$X = \begin{bmatrix} i_G \\ i_D \\ i_S \\ V_{GS} \\ V_{DG} \\ V_{DS} \end{bmatrix} = \begin{bmatrix} v_1 \\ v_2 \end{bmatrix} \quad (2.10)$$

Le vecteur d'état choisi X est alors composé de v_1 et v_2 .

Avec

$$v_1 = \begin{bmatrix} i_G \\ i_D \\ i_S \end{bmatrix} \quad \text{et} \quad v_2 = \begin{bmatrix} V_{GS} \\ V_{DG} \\ V_{DS} \end{bmatrix} \quad (2.11)$$

De plus, nous avons utilisé deux sources électriques (V_{DD} , V_{GG}). Ces sources sont sélectionnées pour former le vecteur d'entrée.

Ne gardons qu'un minimum d'équations indépendantes, l'équation 2.9 devient :

$$\left\{ \begin{array}{l} L_G \frac{di_G}{dt} + L_S \frac{di_S}{dt} + V_{GS} + R_G i_G + R_S i_S = V_{GG} \\ L_D \frac{di_D}{dt} - L_G \frac{di_G}{dt} - R_G i_G + R_D i_D + k \cdot R_{DSon} I_M - V_{GS} = V_{DD} - V_{GG} \\ \frac{di_S}{dt} = \frac{di_D}{dt} + \frac{di_G}{dt} \\ -C_{DG} \frac{dV_{DG}}{dt} + C_{GS} \frac{dV_{GS}}{dt} = i_G \\ C_{DS} \frac{dV_{DS}}{dt} + C_{GS} \frac{dV_{GS}}{dt} = i_S - k I_M \\ \frac{dV_{DS}}{dt} - \frac{dV_{DG}}{dt} - \frac{dV_{GS}}{dt} = 0 \end{array} \right. \quad (2.12)$$

Ensuite, on peut mettre le système 2.12 sous la forme suivante :

$$\left\{ \begin{array}{l} M_1 \frac{d}{dt} v_1 + K_1 v_1 + K_2 v_2 = u_1 + k \cdot R_{DSon} u_2 \\ M_2 \frac{d}{dt} v_2 + K_3 v_1 = -k u_2 \end{array} \right. \quad (2.13)$$

Ce qui donne la représentation suivante :

$$\left\{ \begin{array}{l} \dot{v}_1 = -M_1^{-1} K_1 v_1 - M_1^{-1} K_2 v_2 + M_1^{-1} u_1 + k \cdot M_1^{-1} R_{DSon} u_2 \\ \dot{v}_2 = -M_2^{-1} K_3 v_1 - k M_2^{-1} u_2 \end{array} \right. \quad (2.14)$$

Avec

$$M_1 = \begin{bmatrix} L_G & 0 & L_S \\ -L_G & L_D & 0 \\ -1 & -1 & 1 \end{bmatrix}, K_1 = \begin{bmatrix} R_G & 0 & R_S \\ -R_G & R_D & 0 \\ 0 & 0 & 0 \end{bmatrix} \quad (2.15)$$

$$K_2 = \begin{bmatrix} 1 & 0 & 0 \\ -1 & 0 & 0 \\ 0 & 0 & 0 \end{bmatrix} \text{ et } u_1 = \begin{bmatrix} V_{GG} \\ V_{DD} - V_{GG} \\ 0 \end{bmatrix} \quad (2.16)$$

$$M_2 = \begin{bmatrix} C_{GS} & -C_{DG} & 0 \\ C_{GS} & 0 & C_{DS} \\ -1 & -1 & 1 \end{bmatrix} \text{ et } u_2 = \begin{bmatrix} 0 \\ I_M \\ 0 \end{bmatrix} \quad (2.17)$$

$$K_3 = \begin{bmatrix} -1 & 0 & 0 \\ 0 & 0 & -1 \\ 0 & 0 & 0 \end{bmatrix} \quad (2.18)$$

Le système 2.14 nous permet de présenter la partie électrique du modèle du MOSFET sous forme d'une représentation d'état, comme le montre l'équation suivante :

$$\dot{X} = AX + Bu \quad (2.19)$$

En utilisant l'équation 2.14, on trouve :

$$\dot{X} = \begin{bmatrix} -M_1^{-1} K_1 & -M_1^{-1} K_2 \\ -M_2^{-1} K_3 & 0 \end{bmatrix} \begin{bmatrix} v_1 \\ v_2 \end{bmatrix} + B \begin{bmatrix} u_1 \\ u_2 \end{bmatrix} \quad (2.20)$$

Et par la suite :

$$A = \begin{bmatrix} -M_1^{-1} K_1 & -M_1^{-1} K_2 \\ -M_2^{-1} K_3 & 0 \end{bmatrix} \text{ et } B = \begin{bmatrix} M_1^{-1} & k \cdot M_1^{-1} R_{DSon} \\ 0 & -k M_2^{-1} \end{bmatrix} \quad (2.21)$$

En calculant les matrices inverses M_1^{-1} et M_2^{-1} , on obtient la matrice A suivante.

$$A = \begin{bmatrix} \frac{-R_G(L_D+L_S)}{d_1} & \frac{R_D L_S}{d_1} & \frac{-R_S L_D}{d_1} & \frac{-L_D - L_S}{d_1} & 0 & 0 \\ \frac{R_G L_S}{d_1} & \frac{-R_D(L_G+L_S)}{d_1} & \frac{-L_G R_S}{d_1} & \frac{L_S}{d_1} & 0 & 0 \\ \frac{-R_G L_D}{d_1} & \frac{-R_D L_G}{d_1} & \frac{-R_S(L_D+L_G)}{d_1} & \frac{-L_D}{d_1} & 0 & 0 \\ \frac{C_{DS}}{d_2} & 0 & \frac{C_{DG}}{d_2} & 0 & 0 & 0 \\ \frac{-(C_{DS}+C_{GS})}{d_2} & 0 & \frac{C_{GS}}{d_2} & 0 & 0 & 0 \\ -\frac{C_{GS}}{d_2} & 0 & \frac{C_{DG}+C_{GS}}{d_2} & 0 & 0 & 0 \end{bmatrix} \quad (2.22)$$

Avec

$$M_1^{-1} = \frac{1}{d_1} \begin{bmatrix} L_D & -L_S & -L_D L_S \\ L_G & L_S + L_G & -L_G L_S \\ L_D + L_G & L_G & L_D L_G \end{bmatrix} \quad (2.23)$$

$$M_2^{-1} = \frac{1}{d_2} \begin{bmatrix} C_{DS} & C_{DG} & -C_{DS} C_{DG} \\ -C_{GS} - C_{DS} & C_{GS} & -C_{DS} C_{GS} \\ -C_{GS} & C_{GS} + C_{DG} & C_{GS} C_{DG} \end{bmatrix} \quad (2.24)$$

Nous avons aussi,

$$d_1 = \det(M_1) = L_D L_G + L_S L_G + L_D L_S \quad (2.25)$$

$$d_2 = \det(M_2) = C_{GS} C_{DS} + C_{DG} C_{GS} + C_{DS} C_{DG} \quad (2.26)$$

Ces déterminants sont strictement positifs.

En se basant sur la fiche technique du composant, nous avons dressé les valeurs des éléments passifs constituant le modèle de la figure 2.8 dans le tableau suivant Frifita et al. [2018], MSirdi et al. [2017].

Symbole	Valeur
L_D	$6nH$
L_G	$15nH$
L_S	$9nH$
R_G	$4, 6\Omega$
C_{GS}	$950pF$
C_{DS}	$51, 93pF$
C_{GD}	$161, 7pF$
R_D	$151, 93m\Omega$
R_S	$0, 71m\Omega$

TABLE 2.1 – Grandeurs spécifiques à la Figure 2.8

En utilisant le tableau 2.1, nous pouvons remarquer que dans la matrice A admet deux valeurs propres nulles $\lambda_1 = \lambda_2 = 0$. Cela signifie qu'il y a deux intégrateurs dans le processus. Ceci engendre l'intégral deux fois toutes les erreurs de calcul numérique. De plus, il y a deux valeurs propres conjuguées complexes, qui sont pour notre cas : $\lambda_3 = \lambda_{34}^* = -1.1250e+08 + 1.0468e+08i$. Les deux dernières valeurs propres de cette matrice sont : $\lambda_5 = -87.903e+06$ et $\lambda_6 = 8.4371e-09$. Ils ont comme rapport $\frac{\lambda_1}{\lambda_2} = -1.0419e+16$. Ces valeurs propres nous montrent que cette matrice est très mal conditionnée pour les calculs de simulation.

Ainsi, cette forme d'espace d'état ne peut pas être utilisée dans des simulations à cause des problèmes numériques Karvonen and Thiringer [2009].

Deuxième présentation d'état

la représentation d'état précédente a deux valeurs propres nulles signifie qu'il existe des relations spéciales entre les variables d'état et les entrées.

Nous pouvons observer, dans les équations de 2.27 et 2.28, que la dépendance des trois courants et des trois tensions est évidente. Chacun de ces systèmes n'a alors que deux équations différentielles ordinaires indépendantes, leur troisième exprimant seulement la différence entre les précédentes.

$$\begin{cases} L_G \frac{di_G}{dt} + L_S \frac{di_S}{dt} + R_G i_G + R_S i_S + V_{GS} = V_{GG} \\ L_D \frac{di_D}{dt} + R_D i_D + k \cdot R_{DSon} I_M + L_S \frac{di_S}{dt} + R_S i_S = V_{DD} \\ i_D = i_S - i_G = i_{DG} + i_{DS} + k \cdot I_M \end{cases} \quad (2.27)$$

$$\begin{cases} -C_{DG} \frac{dV_{DG}}{dt} + C_{GS} \frac{dV_{GS}}{dt} = i_G \\ C_{DS} \frac{dV_{DS}}{dt} + C_{GS} \frac{dV_{GS}}{dt} = i_S - k \cdot I_M \\ V_{DS} = V_{DG} + V_{GS} \end{cases} \quad (2.28)$$

Dans le système 2.27, on remplace i_D par $i_{DG} + i_{DS} + I_M$ et on remplace, la tension V_{DS} par $V_{DG} + V_{GS}$ dans le système 2.28, nous obtenons les systèmes suivants.

$$\begin{cases} L_G \frac{di_G}{dt} + L_S \frac{di_S}{dt} + R_G i_G + R_S i_S + V_{GS} = V_{GG} \\ -L_D \frac{di_G}{dt} + (L_D + L_S) \frac{di_S}{dt} - R_D i_G + (R_D + R_S) i_S + k \cdot R_{DSon} I_M = V_{DD} \end{cases} \quad (2.29)$$

$$\begin{cases} C_{GS} \frac{dV_{GS}}{dt} - C_{DG} \frac{dV_{DG}}{dt} - i_G = 0 \\ (C_{GS} + C_{DS}) \frac{dV_{GS}}{dt} + C_{DS} \frac{dV_{DG}}{dt} - i_S = -k \cdot I_M \end{cases} \quad (2.30)$$

Soit les variables d'état $v_1 = [i_G, i_S]^T$ et $v_2 = [V_{GS}, V_{DG}]^T$, on peut mettre les deux systèmes sous la forme indiquée par l'équation 2.31.

$$\begin{cases} M_1 \frac{dv_1}{dt} + K_1 v_1 + K_2 v_2 = u_1 + k \cdot R_{DSon} u_2 \\ M_2 \frac{dv_2}{dt} + K_3 v_1 = -k \cdot u_2 \end{cases} \quad (2.31)$$

Nous obtenons :

$$\begin{cases} \dot{v}_1 = -M_1^{-1} K_1 v_1 - M_1^{-1} K_2 v_2 + M_1^{-1} u_1 + M_1^{-1} k \cdot R_{DSon} u_2 \\ \dot{v}_2 = -M_2^{-1} K_3 v_1 + -k \cdot M_2^{-1} u_2 \end{cases} \quad (2.32)$$

Avec

$$M_1 = \begin{bmatrix} L_G & L_S \\ -L_D & L_D + L_S \end{bmatrix}, \quad K_1 = \begin{bmatrix} R_G & R_S \\ -R_D & R_D + R_S \end{bmatrix} \quad (2.33)$$

$$K_2 = \begin{bmatrix} 1 & 0 \\ 0 & 0 \end{bmatrix} \quad \text{et} \quad u_1 = \begin{bmatrix} V_{GG} \\ V_{DD} \end{bmatrix} \quad (2.34)$$

$$M_2 = \begin{bmatrix} C_{GS} & -C_{DG} \\ C_{GS} + C_{DS} & C_{DS} \end{bmatrix} \quad \text{et} \quad u_2 = \begin{bmatrix} 0 \\ I_M \end{bmatrix} \quad (2.35)$$

$$K_3 = \begin{bmatrix} -1 & 0 \\ 0 & -1 \end{bmatrix} \quad (2.36)$$

En utilisant le tableau 2.1, les déterminants des matrices sont $d_1 = 2.7900 \cdot 10^{-16}$ et $d_2 = 2.1135 \cdot 10^{-19}$ (respectivement pour M_1 et M_2). D'autre part, le système 2.31 a comme valeurs propres λ_p :

$$\lambda_p = 10^8 [-0.4679 + 6.3800i; -0.4679 - 6.3800i; -1.0967 + 1.7151i; -1.0967 - 1.7151i] \quad (2.37)$$

Les deux système 2.32 et 2.14 nous permettent de présenter la partie électrique du modèle de MOSFET sous forme d'une représentation d'état, comme le montre l'équation suivante :

$$\dot{X} = A_1 X + B_2 u_1 + f(I_M) \quad (2.38)$$

Cette représentation sera pris en compte par la suite dans le modèle électrothermique du MOSFET SiC en ajoutant son modèle thermique.

2.5 Modélisation thermique d'un MOSFET de puissance SiC

Le transfert thermique peut être défini comme un échange de chaleur entre deux milieux de températures différentes. Nous distinguons trois modes de transfert de chaleur Bognár et al. [2005] :

- * Conduction,
- * Rayonnement
- * Convection.

Dans ces trois modes, l'équation de transfert de chaleur est :

$$K.\Delta^2T = \rho.C_p.\frac{\partial T}{\partial t} + \varphi \quad (2.39)$$

où :

φ : puissance dissipée ($W.m^{-2}$),

K : conductivité thermique ($W.m^{-1}.K^{-1}$),

ρ : masse volumique du matériau ($Kg.m^{-3}$),

C_p : chaleur spécifique du matériau ($J.Kg^{-1}.K^{-1}$).

2.5.1 Modèle thermique du type « réseaux RC »

Principe et présentation : Cette méthode est basée sur la discrétisation de l'espace en utilisant l'approche réseaux RC. L'analogie thermique et électrique (équivalence) est résumée dans le tableau suivant Habra [2007], Hammadi [2012].

Quantité thermique			Quantité Électrique		
Paramètre		Unité	Paramètre		Unité
ΔT	Échauffement	K	V	Tension	V
Φ	Flux thermique	W	I	Courant	A
R_{th}	Résistance Thermique	K/W	R	Résistance	Ω
C_{th}	Capacité thermique	J/K	C	Capacité	F
τ_{th}	Constante de temps	s	τ	Constante de temps	s

TABLE 2.2 – Analogie entre les grandeurs électriques et thermiques

Cette approche utilise plusieurs nœuds comme des capacités thermiques C_{th} . L'expression analytique d'une capacité thermique dans un milieu homogène est la suivante.

$$C_{th} = \rho.S_e.C_p.dx[J/^{\circ}C] \quad (2.40)$$

avec, dx l'épaisseur du milieu, S_e sa surface, C_p la chaleur spécifique du matériau et ρ sa masse volumique.

Les échanges d'énergie (chaleur) entre les différents nœuds sont représentés par des résistances thermiques R_{th} entre des sources de chaleur et la température ambiante. Cette résistance s'exprime en $^{\circ}C/W$ et elle est définie selon l'épaisseur du matériau qu'elle traverse e , la conductivité thermique du matériau λ , et la surface S_e traversée par le flux (2.41).

$$R_{th} = \frac{e}{\lambda S_e} [^{\circ}C/W] \quad (2.41)$$

On peut définir aussi une constante de temps thermique τ_{th} et une impédance thermique, notée $Z_{th}(t)$. Tels que :

$$\tau_{th} = C_{th}.R_{th}[s] \quad et \quad Z_{th} = \frac{T_j(t) - T_{ref}}{P_t} \quad (2.42)$$

avec, $T_j(t)$ la température de jonction, T_{ref} une température initiale et P_t la puissance dissipée dans le composant.

En régime stationnaire (permanent), la température $T_j(t)$ atteint sa valeur maximale (T_{jmax}), ce que nous permet d'écrire.

$$R_{th} = Z_{th} = \frac{T_{jmax} - T_{ref}}{P_t} \tag{2.43}$$

Pour passer au régime dynamique, nous gardons les valeurs de résistances calculées pour le régime statique et nous ajoutons des capacités thermiques. Généralement, les fabricants de composants donnent dans leur documentation les courbes qui décrivent les évolutions de Z_{th} en fonction des durées t_p (durée d'injection de puissance), pour différents rapports cycliques α (D dans la figure 2.10).

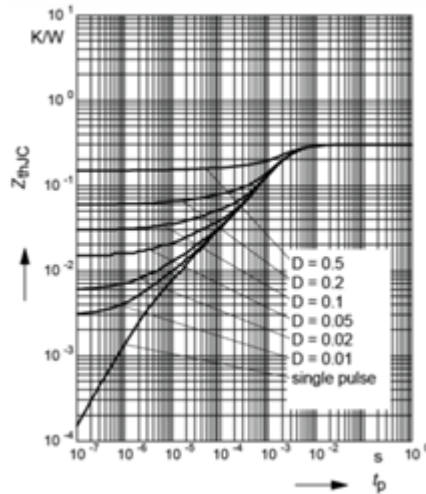


FIGURE 2.10 – Impédance thermique du composant de puissance

Réseaux thermiques équivalents : Deux types de circuits équivalents permettent de décrire un système thermique. Ces réseaux sont désignés sous le nom de « *Cauer* » et « *Foster* » et sont représentés respectivement sur la figure 2.11a et la figure 2.11b M'Sirdi et al. [2017].

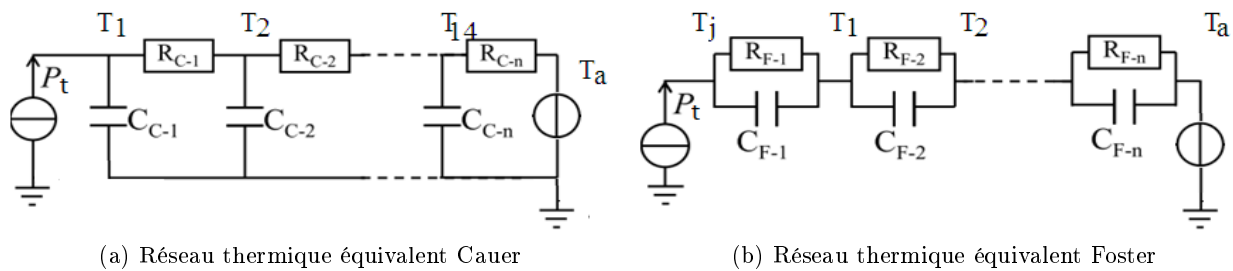


FIGURE 2.11 – Réseaux thermiques

Ces deux modèles sont caractérisés par l'utilisation d'une source de courant et une source de tension. La source de courant représente la puissance dissipée en chaleur. La température ambiante est représentée par une source de tension.

L'expression de la Z_{th} en fonction des éléments RC du réseau *Cauer* est :

$$Z_{thc}(p) = \frac{1}{p \cdot C_{th1} + \frac{1}{R_{th1} + \frac{1}{p \cdot C_{th2} + \dots + \frac{1}{R_{thn}}}}} \quad (2.44)$$

L'expression de la Z_{th} en fonction des éléments RC du réseau *Foster* est :

$$Z_{thf}(t) = \sum_{i=1}^n R_{thi} (1 - e^{-\frac{t}{\tau_{thi}}}) \quad (2.45)$$

Avec :

R_i : Résistance thermique du modèle

τ_{thi} : Constante de temps thermique du modèle

C_{th} : Capacité thermique du modèle

2.5.2 Validation du Modèle thermique MOSFET SiC C2M0080120D

L'identification des cellules RC peut se faire numériquement par les Méthodes des Différence Finies (*MDF*) et/ou par celles des Éléments Finis (*MEF*). Une comparaison entre ces deux modèles thermiques a été effectuée dans le but du choix du nombre optimal de cellules RC pour le modèle thermique du MOSFET SiC (figure 2.12).

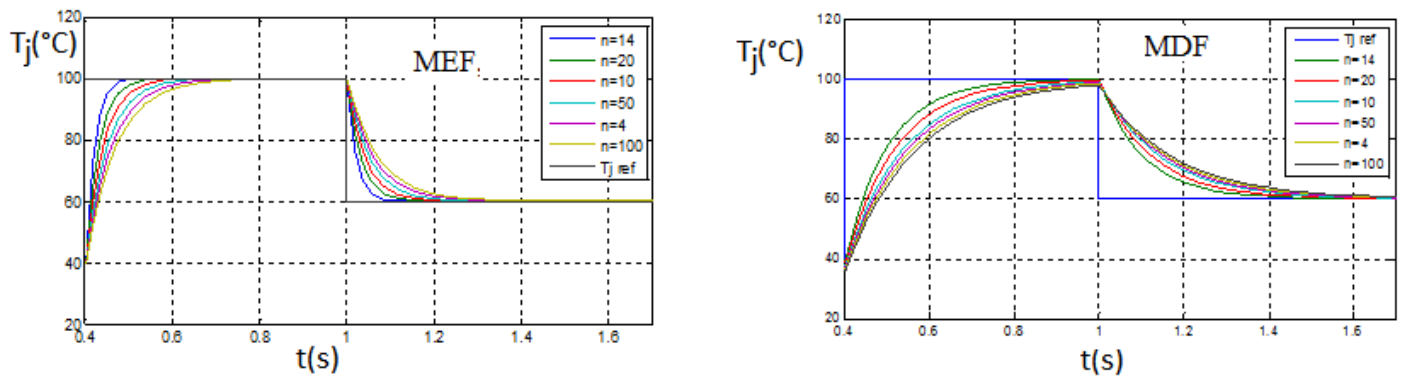


FIGURE 2.12 – Comparaison entre les réponses thermiques obtenues par MDF et MEF

Pour le même nombre de cellules (14 cellules), la *MEF* a un temps de réponse thermique inférieur à celui obtenu par la *MDF*.

Dans la suite, nous allons utiliser un modèle thermique à base d'un réseau de *Cauer* à 14 cellules RC (figure 2.13).

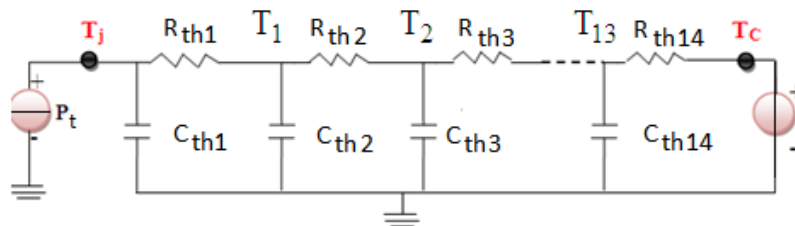


FIGURE 2.13 – Modèle thermique de 14 cellules RC du MOSFET SiC C2M0080120D

La température du boîtier T_c est fixée par une source de tension continue égale à 25V correspondant à une température de 25°C. La figure 2.13, nous déduisons l'équation de la température de jonction T_j en fonction de Z_{th} du modèle thermique (Eq 2.45).

$$T_j = T_c + P_t \cdot Z_{th} \quad (2.46)$$

Avec

$$Z_{thc}(p) = \frac{1}{p \cdot C_{th1} + \frac{1}{R_{th1} + \frac{1}{p \cdot C_{th2} + \dots + \frac{1}{R_{th14}}}}} \quad (2.47)$$

Z_{th} : L'impédance thermique du Boîtier à la Jonction du MOSFET,

T_c : Température du boîtier du composant,

P_t : Puissance dissipée dans le transistor assimilée à une source de courant,

La mise en équation du circuit présentée par la figure 2.13 est la suivante :

$$\left\{ \begin{array}{l} \frac{dT_j}{dt} = -\frac{1}{C_{th1}R_{th1}} \cdot T_j + \frac{1}{C_{th1}R_{th1}} \cdot T_1 + \frac{1}{C_{th1}} \cdot P_t \\ \frac{dT_1}{dt} = \frac{1}{C_{th2}R_{th1}} \cdot T_j - \left(\frac{1}{C_{th2}R_{th1}} + \frac{1}{C_{th2}R_{th2}} \right) \cdot T_1 + \frac{1}{C_{th2}R_{th2}} \cdot T_2 \\ \frac{dT_2}{dt} = \frac{1}{C_{th3}R_{th2}} \cdot T_1 - \left(\frac{1}{C_{th3}R_{th2}} + \frac{1}{C_{th3}R_{th3}} \right) \cdot T_2 + \frac{1}{C_{th3}R_{th3}} \cdot T_3 \\ \frac{dT_3}{dt} = \frac{1}{C_{th4}R_{th3}} \cdot T_2 - \left(\frac{1}{C_{th4}R_{th3}} + \frac{1}{C_{th4}R_{th4}} \right) \cdot T_3 + \frac{1}{C_{th4}R_{th4}} \cdot T_4 \\ \vdots \\ \vdots \\ \frac{dT_{13}}{dt} = \frac{1}{C_{th14}R_{th13}} \cdot T_{12} - \left(\frac{1}{C_{th14}R_{th13}} + \frac{1}{C_{th14}R_{th14}} \right) \cdot T_{13} + \frac{1}{C_{th14}R_{th14}} \cdot T_c \end{array} \right. \quad (2.48)$$

Ce modèle thermique peut se présenter sous la forme suivante :

$$\dot{X}_2 = A_2 \cdot X_2 + B_3 U_2 \quad (2.49)$$

Avec

$$\dot{X}_2 = \begin{bmatrix} \dot{T}_j \\ \dot{T}_1 \\ \dot{T}_2 \\ \vdots \\ \dot{T}_{12} \\ \dot{T}_{13} \\ \dot{T}_c \\ \dot{T}_r \end{bmatrix}, \quad U_2 = \begin{bmatrix} \frac{P_t}{C_{th1}} \\ 0 \\ 0 \\ 0 \\ 0 \\ \vdots \\ 0 \\ 0 \\ 0 \\ 0 \\ 0 \\ 0 \\ T_a \end{bmatrix}, \quad B_3 = \begin{bmatrix} 1 & 0 & 0 & 0 & \dots & 0 & 0 & 0 \\ 0 & 0 & 0 & 0 & \dots & 0 & 0 & 0 \\ 0 & 0 & 0 & 0 & \dots & 0 & 0 & 0 \\ 0 & 0 & 0 & 0 & \dots & 0 & 0 & 0 \\ 0 & 0 & 0 & 0 & \dots & 0 & 0 & 0 \\ \dots & \dots & \dots & \dots & \dots & \dots & \dots & \dots \\ 0 & 0 & 0 & 0 & \dots & 0 & 0 & 0 \\ 0 & 0 & 0 & 0 & \dots & 0 & 0 & 0 \\ 0 & 0 & 0 & 0 & \dots & 0 & 0 & 0 \\ 0 & 0 & 0 & 0 & \dots & 0 & 0 & 0 \\ 0 & 0 & 0 & 0 & \dots & 0 & 0 & 1 \end{bmatrix}, \quad (2.50)$$

$$A_2 = \begin{bmatrix} -\frac{1}{C_{th1}R_{th1}} & \frac{1}{C_{th1}R_{th1}} & 0 & \dots & 0 & 0 \\ \frac{1}{C_{th2}R_{th1}} \cdot & -\left(\frac{1}{C_{th2}R_{th1}} + \frac{1}{C_{th2}R_{th2}}\right) & \frac{1}{C_{th2}R_{th2}} & \dots & 0 & 0 \\ 0 & \frac{1}{C_{th3}R_{th2}} & -\left(\frac{1}{C_{th3}R_{th2}} + \frac{1}{C_{th3}R_{th3}}\right) & \dots & 0 & 0 \\ 0 & 0 & \frac{1}{C_{th4}R_{th3}} & \dots & 0 & 0 \\ 0 & 0 & 0 & \dots & 0 & 0 \\ 0 & 0 & 0 & \dots & 0 & 0 \\ : & : & : & : & : & : \\ 0 & 0 & 0 & \dots & 0 & 0 \\ 0 & 0 & 0 & \dots & 0 & 0 \\ 0 & 0 & 0 & \dots & \frac{1}{C_{th14}R_{th14}} & 0 \\ 0 & 0 & 0 & \dots & \frac{-1}{C_{thr}R_{thC}} & \left(\frac{1}{C_{thr}R_{thc}} + \frac{1}{C_{thr}R_{thr}}\right) \end{bmatrix} \quad (2.51)$$

Comme nous avons fixé $N = 14$ et en présence de la température de boîtier T_c et celle de radiateur T_r , le vecteur d'état \dot{X}_2 et celui de commande U_2 sont de dimension 16 (équation 2.50) et A_2 , B_3 sont des matrices 16×16 .

En utilisant les modèles d'états électrique et thermique obtenus, nous pouvons établir un modèle électrothermique du MOSFET SiC C2M12030 comme le montre l'équation 2.52.

$$\dot{X}_1 = A.X_1 + B_4.U + \begin{bmatrix} f(I_M) \\ 0 \end{bmatrix} \quad (2.52)$$

Avec

$$A = \begin{bmatrix} [A_1] & 0 \\ 0 & [A_2] \end{bmatrix}, \quad \dot{X}_1 = \begin{bmatrix} \dot{X} \\ \dot{X}_2 \end{bmatrix} \quad \text{et} \quad B_4 U = \begin{bmatrix} B_2 U_1 \\ B_3 U_2 \end{bmatrix} \quad (2.53)$$

Ce modèle (Eq 2.53) contient des paramètres électriques qui varient en fonction de la température de jonction T_j . Ces paramètres assurent le couplage entre la partie (modèle) électrique et celle thermique du MOSFET SiC

2.5.3 Couplage électrothermique

La variation de la température d'un composant peut affecter considérablement ses caractéristiques électriques. Il en résulte que la relation entre les phénomènes électriques et thermiques est de nature couplée Belkacem [2014]. Dans le cas d'un MOSFET SiC, ce couplage dépend de la puissance dissipée et de l'influence de la température sur les caractéristiques du MOSFET. Ces paramètres physiques dépendent plus ou moins fortement de la température de sa jonction.

Généralement, deux parties composent la puissance dissipée. La première modélise les pertes de commutation du composant P_{com} et la deuxième représente les pertes de conduction P_{con} .

$$P = P_{con} + P_{com} = R_{DSon}(T_j) * i_{DS}^2 + (0.25.\Delta t.F.V_{DS}.i_{DS}) \quad (2.54)$$

Influence de la température sur les caractéristiques d'un MOSFET SiC

Nous allons décrire, dans ce qui suit, l'effet de la température sur quelques paramètres internes du MOSFET, telles que la mobilité des porteurs chargée et la concentration intrinsèque et dans un second temps sur la variation des caractéristiques propres aux MOSFET telles que la tension de seuil et la transconductance Detzel [2004], Dia [2011].

Mobilité des porteurs : La mobilité des porteurs de charge d'un MOSFET SiC de puissance varie en fonction de la température de jonction du composant et du dopage. De nombreuses études ont été réalisées dans les années 60-70 sur le comportement de la mobilité dans le silicium massif.

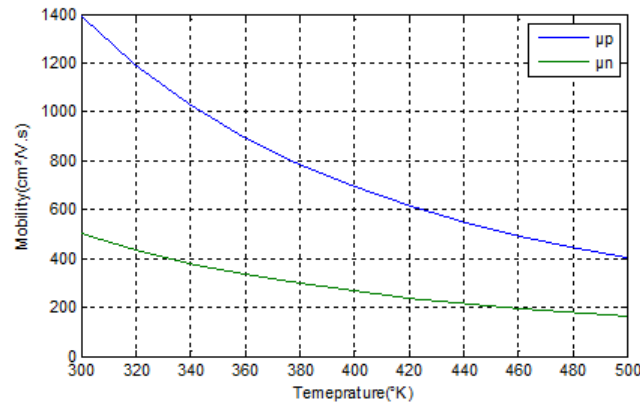


FIGURE 2.14 – Mobilité des électrons et les trous dans le silicium en fonction de la température de jonction

Cette variation de la mobilité des électrons et des trous dans le SiC est représentée par la figure 2.14 pour le cas de faible dopage (en dessous de 10^{15} cm⁻³) dans le semiconducteur.

L'influence de la température T_j sur la mobilité des porteurs est traduite par une loi du type Dia [2011] :

$$\mu(T_j) = \mu_0(T_j/T_0)^{-m} \quad (2.55)$$

avec μ_0 la mobilité à $T_0 = 300^\circ K$ et m : le coefficient du porteur.

Pour des électrons

$$\mu(T_j) = 1490(T_j/T_0)^{-2.42} \quad (2.56)$$

pour des trous

$$\mu(T_j) = 487(T_j/T_0)^{-1.9} \quad (2.57)$$

Concentration intrinsèque : La concentration intrinsèque η_i d'un MOSFET de puissance suit la variation de la température de jonction. La courbe suivante montre l'évolution de la concentration intrinsèque données par CREE Dia [2011], Habra [2007].

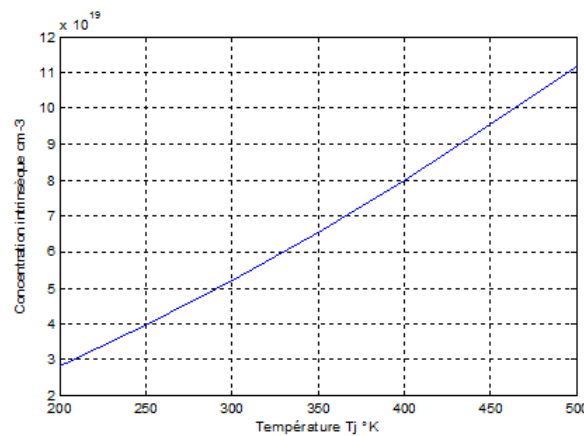


FIGURE 2.15 – Évolution de la concentration intrinsèque en fonction de la température de jonction

Une formulation empirique simple a été utilisée pour représenter la variation de la concentration intrinsèque avec la température :

$$\eta_i = 3.110^{16} T_j^{1.5} \exp\left(\frac{-0.603}{T_j}\right) \quad (2.58)$$

Résistance à l'état passant : La résistance du MOSFET SiC à l'état passant R_{DSon} est la somme de plusieurs résistances qui correspondent à des régions de natures différentes Dia [2011]. En se basant sur les résultats de la fiche technique du fabricant du transistor, nous avons utilisé la technique d'interpolation polynomiale pour déduire le polynôme qui représente la variation de R_{DSon} en fonction de T_j . Cette résistance peut être modélisée par une fonction polynomiale 2nd degré :

$$R_{DSon} = 0.000022T_j^2 + 0.00013T_j + 0.064 \quad (2.59)$$

La figure suivante montre l'évolution du R_{DSon} en fonction de T_j .

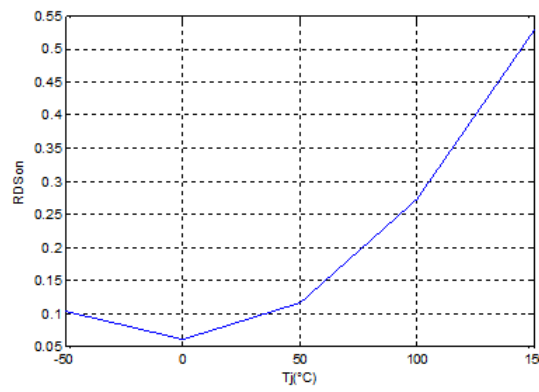


FIGURE 2.16 – Variation de la résistance R_{DSon} en fonction de la température de jonction

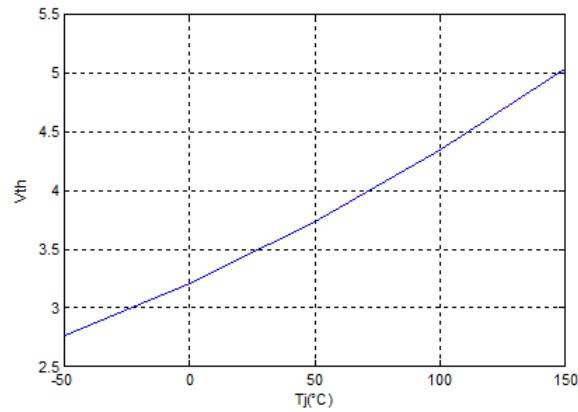
Transconductance : La transconductance est définie comme étant la dérivée du courant Drain-Source I_{DS} par rapport à la tension Grille -Source V_{GS} dont l'unité est le Siemens. Dans un MOSFET SiC, la dépendance de la transconductance en température est exprimée par la relation linéaire Dia [2011] :

$$g_m = 0.0085T_j + 8.9 \quad (2.60)$$

Tension seuil : La tension seuil est définie comme une tension minimale qu'il faut appliquer entre grille-source pour produire un courant drain-source suffisamment important (typiquement 1mA ou 10mA dans le catalogue). Cette tension seuil dépend de la température de jonction. Elle est modélisée par une fonction polynomiale du 2nd degré suivante Dia [2011], Hammadi [2012] :

$$V_{th} = 0.000017T_j^2 - 0.0097T_j + 3.01 \quad (2.61)$$

La figure 2.17 montre l'évolution de la tension seuil du MOSFET SiC en fonction de sa température de jonction.

FIGURE 2.17 – Évolution de la tension seuil V_{th} en fonction de T_j .

Les couplages qui sont étudiés dans ce paragraphe seront utilisés dans toute les simulations qui suivront ce chapitre.

2.6 Modèles utilisés pour la caractérisation du MOSFET

Afin d'évaluer les caractéristiques du modèle électrothermique développé pour un MOSFET SiC, une série de tests sont réalisés en simulation multi physique sous de PSpice, Saber puis Sous Psim.

Nous utilisons le circuit de test présenté dans la notice du constructeur. La figure suivante montre le schéma électrique du circuit de test (figure 2.18).

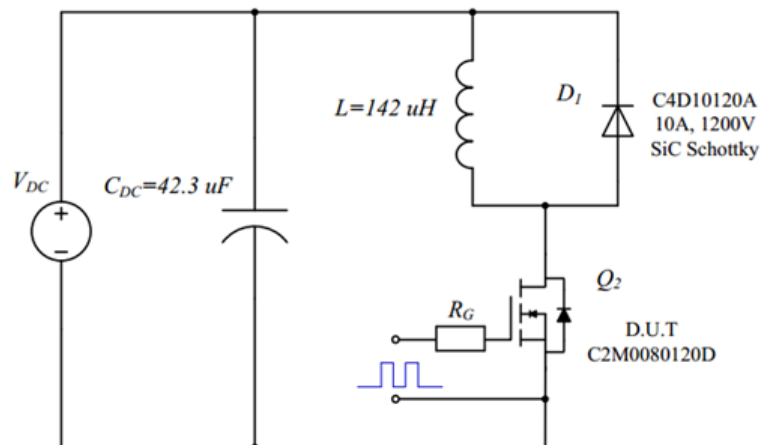


FIGURE 2.18 – Circuit de test d'un MOSFET de puissance

Les paramètres utilisés sont ceux du tableau 2.1.

La vérification du modèle proposé est faite en deux parties : Statique et dynamique.

La vérification des paramètres statiques du modèle est assurée par les trois caractéristiques suivantes.

- Caractéristique de transfert $I_{DS} = f(V_{DS})$
- Caractéristique de sortie $I_{DS} = f(V_{GS})$
- Résistance $R_{DSon}(T_j)$

La vérification des paramètres dynamiques du modèle MOSFET SiC est assurée par :

- le temps de réponse à l'état on
- le temps de réponse à l'état off

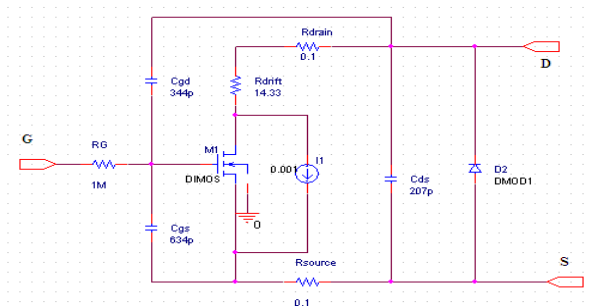
L'extraction des paramètres statiques et dynamiques (validation du modèle à partir de datasheet) du MOSFET SiC C2M0080120D (CREE) est faite à une température ambiante égale à 25°C. Nous allons donner les résultats obtenus avec le logiciel PSpice (figure 2.19), ensuite, avec le simulateur Saber (figure

2.20) et enfin avec Psim (figure 2.21). En comparant les résultats obtenus et ceux des datasheet, nous validerons les trois simulateurs (Psim, PSpice et Saber).

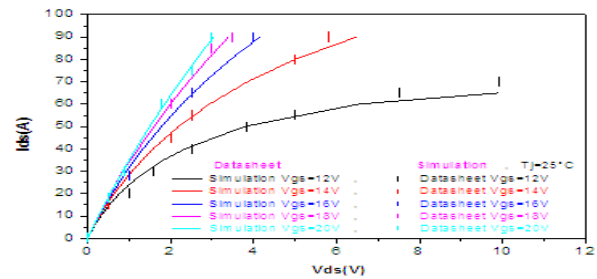
2.6.1 Modèles proposés sous PSpice

PSpice est un logiciel de simulation multi physique. Il fournit des solutions électriques pour des circuits électroniques analogiques et mixtes (analogique et numérique). PSpice contient plus de 18000 modèles de composants classés dans plusieurs bibliothèques, ou des blocs fonctionnels. L'utilisateur peut évaluer le comportement des circuits électroniques dans le domaine temporel ou fréquentiel. Dans ce travail, nous avons développé le modèle électrothermique du MOSFET SiC développé sous PSpice. Il est représenté par la figure 2.19(a).

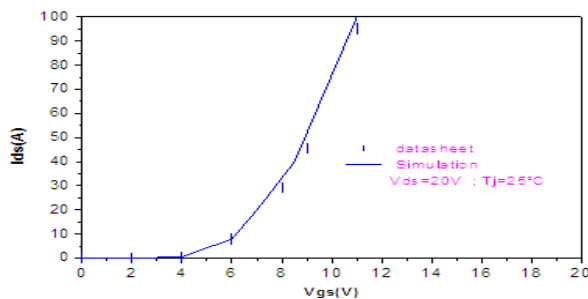
La société CREE a proposé récemment en libre accès des modèles comportementaux macroscopiques de plusieurs familles de MOSFET SiC. Leurs modèles ont été construits avec le logiciel LTSpice. Dans la partie thermique, un réseau RC de 14 cellules est utilisé pour assurer le transfert de chaleur vers l'extérieur.



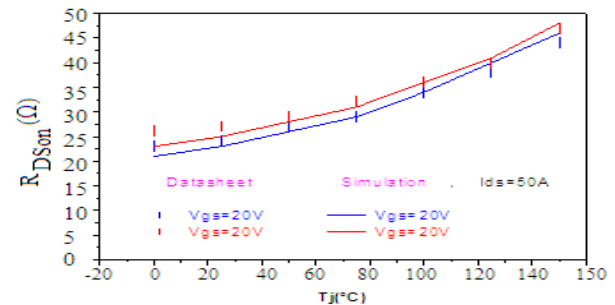
(a) Modèle électrothermique d'un MOSFET SiC dans la bibliothèque PSpice



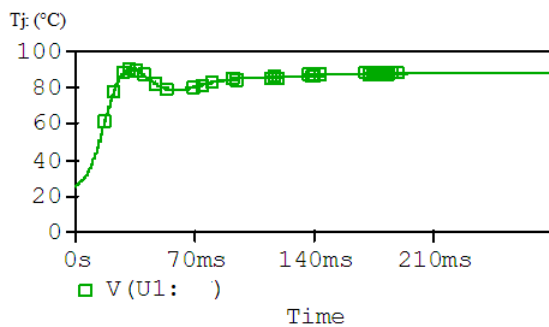
(b) Variation du courant I_{DS} en fonction de V_{DS}



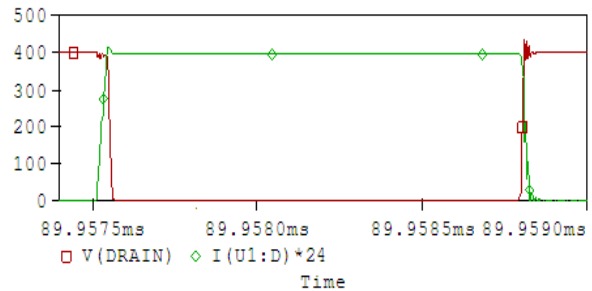
(c) Variation du courant de drain-source I_{DS} en fonction de la tension V_{gs}



(d) Variation de la résistance R_{DSon} en fonction de T_j .



(e) Température de jonction du transistor



(f) Commutation de l'état passnat à l'état bloqué

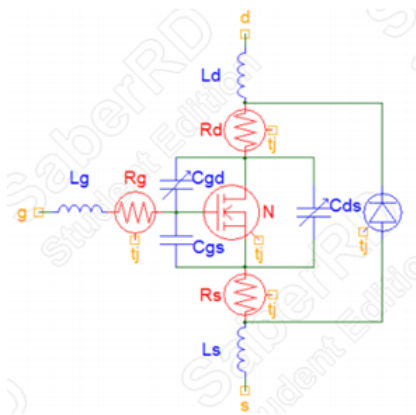
FIGURE 2.19 – Résultats de simulation obtenus avec le logiciel PSpice

2.6.2 Modèles proposés sous Saber

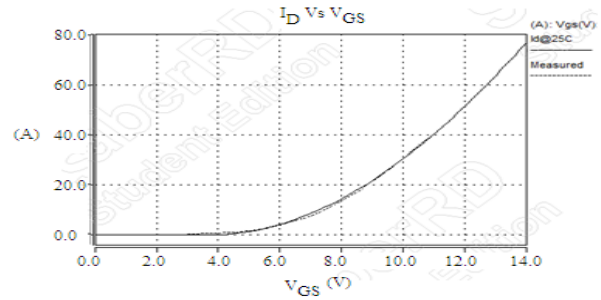
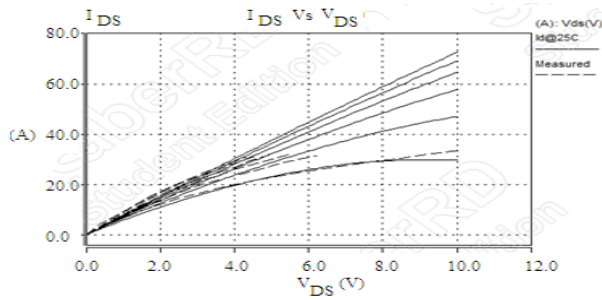
Nous allons présenter dans cette partie un autre modèle du composant MOSFET SiC avec des outils Power MOSFET Tool& Diode Tool de Saber pour l'extraction des paramètres de MOSFET à base de SiC Songlin et al. [2013].

Le modèle Saber est un modèle précis sous forme d'un circuit de puissance, qui dépend de la majorité des caractéristique linéaires et non linéaires du composant. De plus, des outils utilitaires sont fournis pour capturer les courbes de caractéristiques à partir des images de la fiche technique du périphérique. Ce modèle génère par la suite un programme en langage AHDL (Analog Hardware Description Language). De plus ce modèle nous fournit un outil qui nous permet de calculer les pertes de puissance et évaluer les températures dans un composant de puissance. Et par la suite le modèle du MOSFET Sic dans le simulateur Saber contient la majorité des paramètres statiques et dynamiques qui décrivent ses comportements électrothermiques.

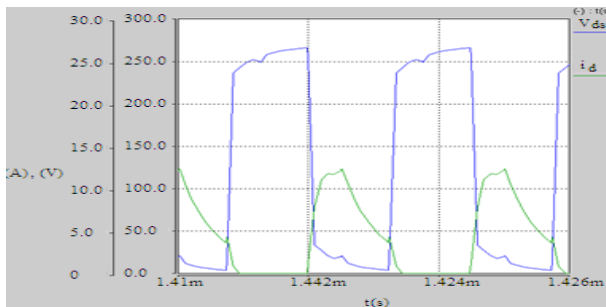
Le modèle du MOSFET simulé sous Saber est représenté par la figure 2.20(a).



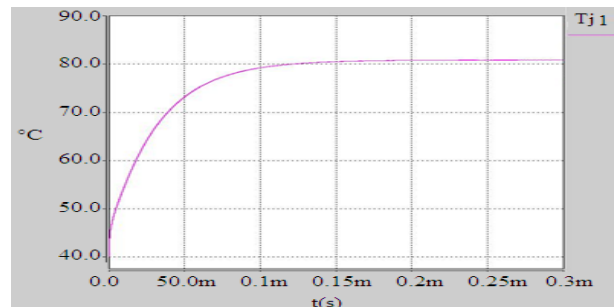
(a) Modèle du MOSFET proposé sous Saber



(b) Variation de courant I_{DS} en fonction de la tension V_{DS} (c) Variation de courant I_{DS} en fonction de la tension V_{GS}



(d) Tension V_{ds} et courant I_{ds}

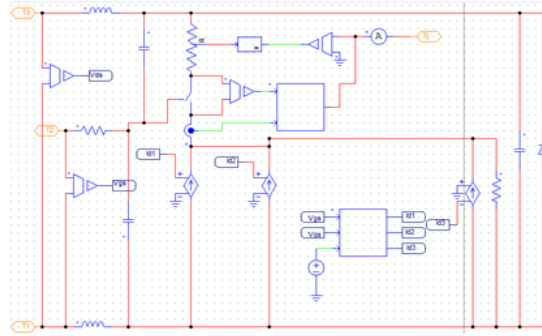


(e) Température de jonction du MOSFET

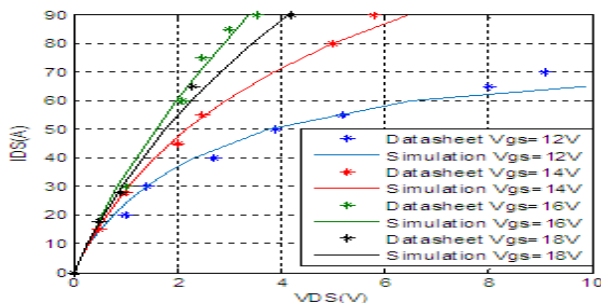
FIGURE 2.20 – Résultats de simulation obtenus avec le logiciel Saber

2.6.3 Modèles proposés pour le simulateur PSIM

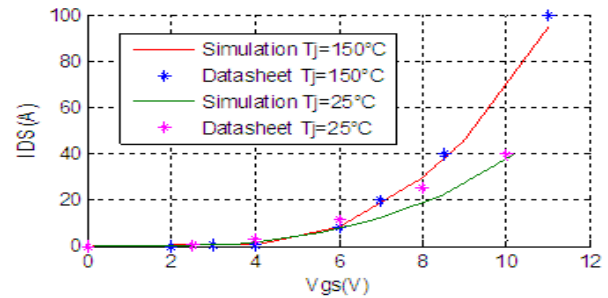
Psim est très utilisé pour simuler des chaînes de conversion d'énergie électrique. Dans la bibliothèque de Psim les composants de puissance sont généralement parfaite, ce qui permet de se focaliser sur la compréhension du fonctionnement des circuits testés. Par contre cette propriété présente un inconvénient majeur de ce logiciel. Nous avons développé un nouveau modèle du MOSFET et nous l'avons rajouté à la bibliothèque de Psim. Ce modèle déduit à partir du modèle EKV Chauhan et al. [2007] du MOSFET SiC. La figure 2.21(a) montre le modèle du MOSFET SiC développé sous Psim.



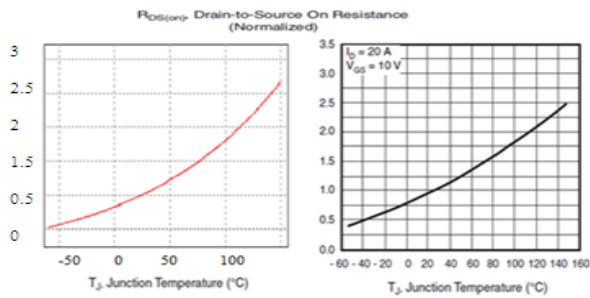
(a) Modèle du MOSFET développé sous PSIM



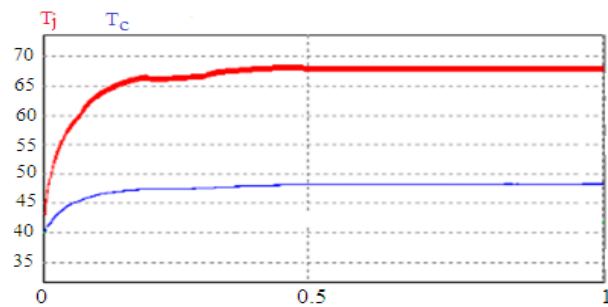
(b) Variation de I_{DS} en fonction de V_{DS}



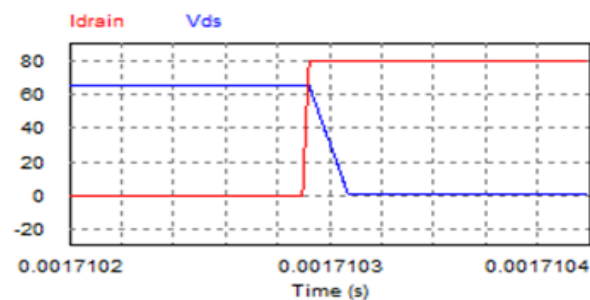
(c) Variation de I_{DS} en fonction de V_{GS}



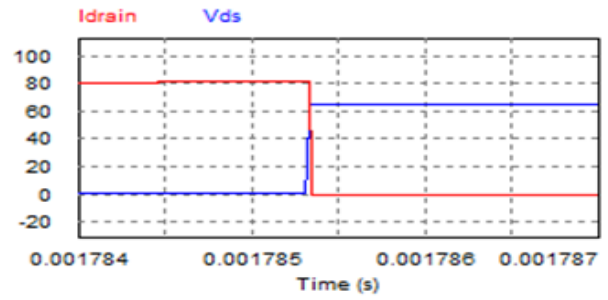
(d) Variation de R_{DSon} en fonction de T_j



(e) Evolution de T_j et T_c au court de temps



(f) Commutation de l'état bloqué à l'état passant



(g) Commutation de l'état passant à l'état bloqué

FIGURE 2.21 – Caractéristiques dynamiques

2.6.4 Interprétation

Les figures 2.19b, 2.20b et 2.21b représentent la variation du courant de Drain-Source (I_{DS}) en fonction de la tension V_{DS} pour une température ambiante T_a de $25^\circ C$ et pour différentes valeurs de tension Grille-Source (V_{GS}). Pour les trois logiciels, Il apparaît qu'il y a un très bon accord entre les résultats de simulation et ceux de datasheet surtout pour les quatre premières valeurs de V_{GS} : 10, 12, 14 et 16. Dans le cas de PSpice et Saber on trouve une petite différence entre les deux résultats au delà de la tension V_{DS} de 6V pour les tensions V_{GS} de 18V et 20V. Cette différence apparaît au-delà de la valeur 31.6A, qui est la valeur maximale du courant que peut supporter le MOSFET SiC. Pour éliminer ce problème dans Psim, nous avons rajouté des blocs de saturation en série avec les sources de courant dans le modèle utilisé. Ensuite, de la même manière, nous avons représenté la variation du courant I_{DS} en fonction de la tension V_{GS} pour une tension V_{DS} de 20V et une température de $25^\circ C$ (Figure 2.19c, 2.20c) et 2.21c). On remarque : Un très bon accord entre les résultats de simulation représentés. Pour des tensions V_{GS} inférieurs à 4V, le MOSFET n'est pas commandé car la condition V_{GS} supérieure ou égale à celle de seuil du MOSFET V_{th} . Au delà de la tension V_{GS} de 4V, le MOSFET commence à fonctionner et le courant I_{DS} augmente graduellement. Une concordance entre le résultat de simulation et celui du datasheet montre que notre modèle développé sous Psim est capable de fonctionner à haute température (température maximale $150^\circ C$). Ensuite, dans le but de montrer le bon fonctionnement du modèle thermique utilisé, dans la figure 2.13, nous avons représenté sur les figures 2.19d, 2.20d et 2.21d les résultats de simulation et ceux du datasheet pour la résistance R_{DSon} en fonction du courant I_{DS} pour différentes valeurs de température.

En conclusion, le modèle électrothermique développé présente une précision proche des conditions de fonctionnement optimales (datasheet) même dans le cas de températures très élevées ($150^\circ C$).

Lors de la commutation :

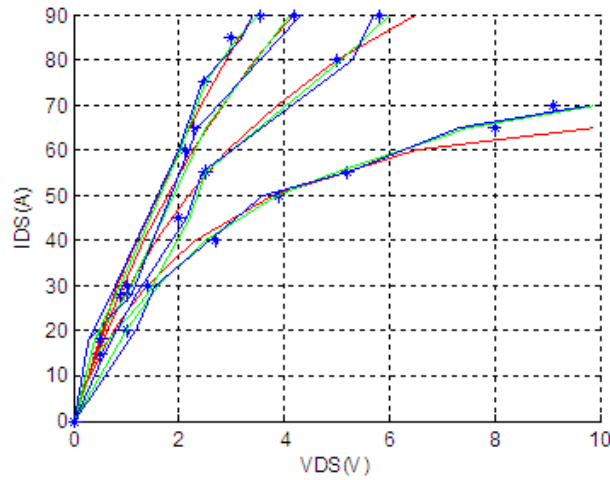
- Le temps d'ouverture du MOSFET SiC obtenu est égal à $82ns$ (Figure 2.19e) avec le logiciel PSpice, $85ns$ pour le cas du modèle simulé sous Saber (figure 2.20e) et une valeur de $80.5ns$ avec l'utilisation de Psim (figure 2.21e).

- Le temps de fermeture du MOSFET SiC obtenu est égal à $80ns$ (Figure 2.19f) avec le logiciel PSpice, $84ns$ pour le cas du modèle simulé sous Saber (figure 2.20f) et une valeur de $81ns$ avec l'utilisation de Psim (figure 2.21f).

Les figures 2.19g, 2.20g et 2.21g montrent la variation de la température de jonction du MOSFET SiC en fonction du temps. Dans les trois cas, elle est de l'ordre de $88^\circ C$, cela est dû principalement à la fréquence de fonctionnement très élevée ($400kHz$). Enfin, la comparaison effectuée durant ce travail montre clairement les performances et les avantages d'un MOSFET SiC et l'efficacité des modèles utilisés haute à fréquence et à haute température de jonction.

2.7 Comparaison entre les trois modèles (Psim, Saber, PSpice)

Pour comparer les trois modèles et vérifier leurs caractéristiques précitées, une série de tests ont été effectuées avec les trois logiciels en utilisant le modèle MOSFET développé pour le C2M0080120D.

FIGURE 2.22 – Variation de I_{DS} en fonction de V_{DS} pour les trois modèles du MOSFET utilisés

Cette partie du chapitre servira à présenter une comparaison entre les résultats de la notice du constructeur et ceux obtenus par les simulations.

Nous avons tracé sur la même figure (figure 2.22) la variation de I_{DS} en fonction de V_{DS} pour les trois modèles précédents. Ces résultats sont obtenus avec une tension V_{GS} égale à $15V$ et une fréquence de commutation égale à $400kHz$.

La comparaison et la précision des modèles simulés sont vérifiées suivant 5 paramètres, y compris :

- Les caractéristiques de charge de la grille (Q_{DG} , Q_{GS} et Q_{DS})
- La tension de seuil V_{th}
- La résistance à l'état R_{DSon} ,
- La transconductance g_{fs} ,
- Les capacités dynamiques.

Le tableau suivant résume une comparaison entre ces 5 paramètres pour chaque modèle simulé et celui de la notice du constructeur.

	Data sheet	Saber	PSpice	Psim
V_{th}	5.54V	5.48V	5.50V	5.51V
Q_{GS}	11(nC)	10.4(nC)	9(nC)	7(nC)
Q_{DG}	33(nC)	32(nC)	33(nC)	31.6(nC)
Q_{DS}	87(nC)	77(nC)	85(nC)	84(nC)
R_{DSon}	0.16(Ω)	0.14(Ω)	0.17.2(Ω)	0.16(Ω)
Transconduction	17.5 (S)	15.5 (S)	18.2 (S)	17 (S)

TABLE 2.3 – Comparaison entre ces 5 paramètres pour chaque modèle

Les résultats obtenus ci-dessus montre que même si le modèle de CREE représente assez fidèlement les évolutions des paramètres physiques du MOSFET SiC avec la température de jonction (figure 2.22), nous pouvons constater également un écart entre ce modèle et les données du catalogue (Tableau 2.3).

2.8 Conclusion

Dans ce chapitre, nous avons effectué une modélisation électrothermique d'un MOSFET SiC de puissance C2M0080120D. La synthèse du modèle électrothermique est capable de décrire les phénomènes électriques, thermiques et leurs couplages. Le modèle électrothermique développé a l'avantage de traiter

les phénomènes électriques et thermiques et leurs couplages en utilisant un modèle déduit du modèle physique EKV Chauhan et al. [2007] et des circuits RC pour décrire la dissipation thermique. Ensuite, afin de valider ce modèle, nous avons développé une librairie adaptable pour chaque logiciel Pspice, Saber et Psim qui ont fait l'objet d'une validation et d'une comparaison avec les courbes fournies par le constructeur. Pour valoriser les résultats de simulation obtenus, nous les avons comparés avec ceux du datasheet du composant. L'utilisation des modèles proposés dans une chaîne de puissance avec une commande non linéaire robuste fera l'objet du chapitre suivant.

Chapitre 3

Simulation et Commande analogique d'une chaîne PFC

3.1 Introduction

Dans un système de conversion d'énergie électrique, la commande a pour but d'optimiser le transfert d'énergie et maîtriser l'évolution de quelques grandeurs physiques à partir de variables de contrôle Liu et al. [2013], Nouri [2011].

Dans ce chapitre nous allons, rappeler les équations de fonctionnement d'une chaîne PFC monophasée (mono Boost et double Boost), en utilisant le modèle du MOSFET SiC développé dans le chapitre précédent. Ensuite, nous passerons à la synthèse des lois de commande (commande à base des régulateurs PI et commande passive) pour une chaîne AC/DC à prélèvement sinusoïdal en utilisant le modèle moyen. Puis, nous ferons une étude comparative des performances de ces commandes implantés sous forme analogique. Nous terminerons par une analyse des effets d'un défaut blocage à l'état off d'un MOSFET SiC et nous présentons une détection de ce type de défaut.

3.2 Correction du facteur de puissance pour une chaîne monophasée : Mise en équations et intérêt d'un modèle moyen

Le prélèvement d'un courant sinusoïdal est basé sur l'exploitation d'une structure de conversion AC/DC dont le courant dans la source doit être contrôlé pour être en phase avec la tension de la même phase Rossetto et al. [1994] Basu [2006].

Cette chaîne de conversion d'énergie est basée sur l'utilisation d'un redresseur monophasé à diodes (pont de Graetz) en cascade avec un hacheur Boost (figure 3.1).

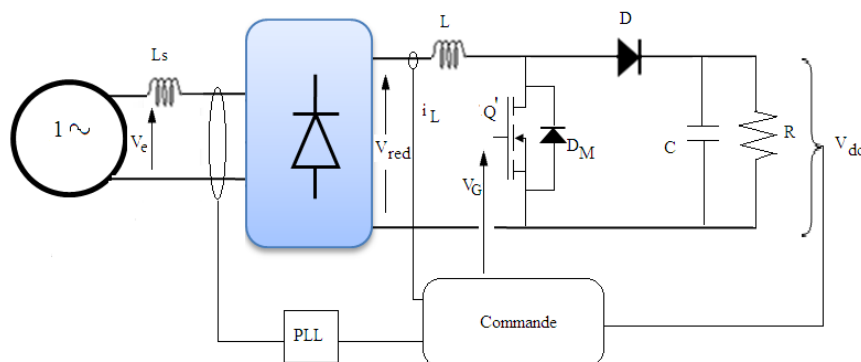


FIGURE 3.1 – Convertisseur monophasé AC/DC avec correction du facteur de puissance

Ce dernier comprend un *MOSFET SiC* de puissance, une diode de puissance, une inductance et une capacité de puissance. En contrôlant la fermeture et l'ouverture de l'interrupteur commandé de puissance, le prélèvement sinusoïdal cherche à forcer le courant de la source à suivre une référence sinusoïdale dont l'amplitude sera fournie par la commande utilisée. La forme sinusoïdale est obtenue à l'aide d'une « Boucle à Verrouillage de Phase » appelée aussi PLL (Phase Locked Loop) Mallik and Khaligh [2016]. Dans notre cas (réseau monophasé) le PLL utilisé est une fonction mathématique consiste à diviser la valeur absolue de la tension à l'entrée par son amplitude. Lors d'une perturbation (chute ou surtension) au niveau du réseau, cette technique n'est plus robuste.

A partir de la figure 3.1, nous pouvons écrire le système d'équation qui décrit le fonctionnement de ce convertisseur dans le cas d'un interrupteur idéal et dans le cas d'un MOSFET SiC Gong et al. [2004], Guesmi [2006], Yang [2003].

Dans le cas où le MOSFET est un interrupteur idéal, nous obtenons le modèle suivant.

$$\begin{cases} L \frac{di_L}{dt} = -(1-u)V_{dc} + V_{red} \\ C \frac{dV_{dc}}{dt} = (1-u)i_L - \frac{V_{dc}}{R} \end{cases} \quad (3.1)$$

avec

V_{red} : est la Tension à la sortie du redresseur à diode et u l'état du MOSFET $\{0,1\}$: $u=1$ lorsque l'interrupteur est fermé et $u=0$ lorsque l'interrupteur est ouvert.

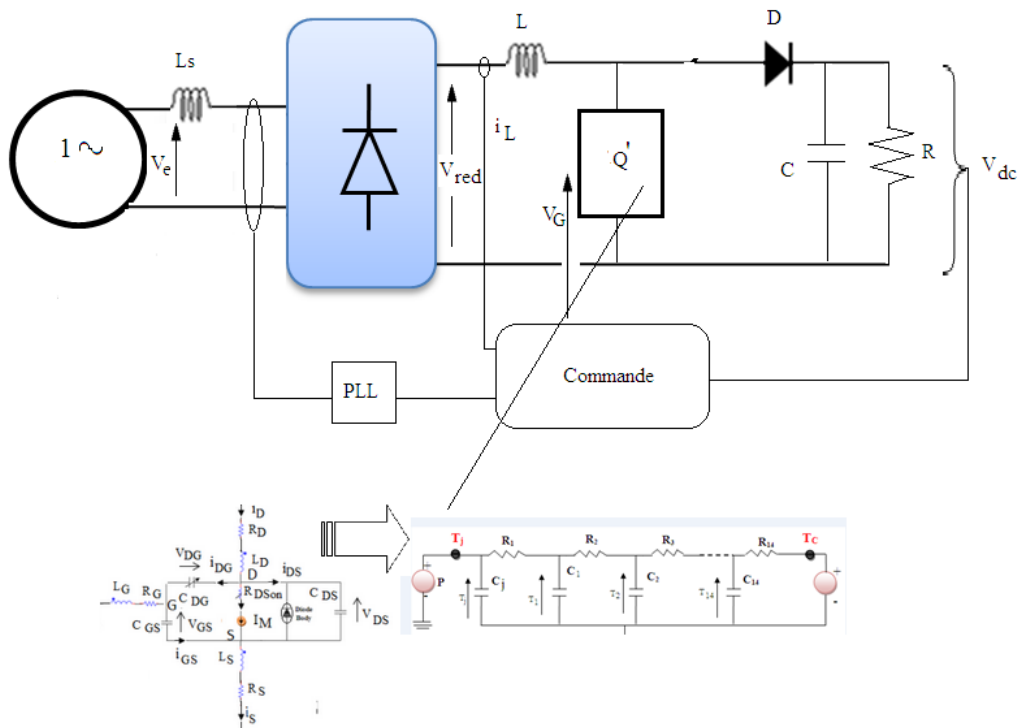


FIGURE 3.2 – Convertisseur monophasé AC/DC avec correction du facteur de puissance avec un MOSFET SiC

Pour le cas d'un MOSFET SiC (figure 3.2) , nous obtenons le système suivant :

$$\begin{cases} i_{GS} = i_{DG} \\ C_{MOS} = \frac{(C_{DG}C_{GS} + C_{DS}(C_{DG} + C_{GS}))}{(C_{DG} + C_{GS})} \\ i_D = I_M + i_{MOS} = i_S \end{cases} \quad (3.2)$$

Avec

$$\begin{cases} i_{MOS} = C_{MOS} \frac{dV_{DS}}{dt} \\ i_L = i_D = i_S \quad \text{Pour } u = 1 \end{cases} \quad (3.3)$$

Donc, le système d'équations qui modélise la chaîne de la figure 3.1 est présenté par le modèle moyen suivant :

$$\begin{cases} V_{red} - L \frac{di_L}{dt} - u(L_D \frac{di_D}{dt} + (R_D + R_S)i_D + R_{DSon}(i_D - i_{MOS}) + L_S \frac{di_S}{dt}) - (1-u)R_{Diode}i_L - (1-u)V_{dc} = 0 \\ (C + (1-u)C_{MOS}) \frac{dV_{dc}}{dt} = (1-u)i_L - \frac{V_{dc}}{R} \end{cases} \quad (3.4)$$

Avec

R_{Diode} : Résistance interne de la diode de roue libre de la chaîne PFC.

Dans la suite de ce travail, on considère que la somme $R_D + R_S$ est négligeable devant R_{DSon} .

En injectant les équations (3.3) dans le système des équations (3.4), on obtient l'équation suivante :

$$\begin{cases} (L + u(L_D + L_S)) \frac{di_L}{dt} + (uR_{DSon} + (1-u)R_{Diode})i_L = V_{red} - (1-u)V_{dc} + uR_{DSon}C_{MOS} \frac{dV_{DS}}{dt} \\ (C + (1-u)C_{MOS}) \frac{dV_{dc}}{dt} + \frac{V_{dc}}{R} = (1-u)i_L \end{cases} \quad (3.5)$$

D'après le système (3.5), on pose :

$$V_{in} = V_{red} + uR_{DSon}C_{MOS} \frac{dV_{DS}}{dt} \quad (3.6)$$

Et par la suite l'équation (3.5) devient :

$$\begin{cases} (L + u(L_D + L_S)) \frac{di_L}{dt} + (uR_{DSon} + (1-u)R_{Diode})i_L = -(1-u)V_{dc} + V_{in} \\ (C + (1-u)C_{MOS}) \frac{dV_{dc}}{dt} + \frac{V_{dc}}{R} = (1-u)i_L \end{cases} \quad (3.7)$$

Pour un convertisseur de puissance et dans le but d'avoir une commande performante, nous transformons le système original en un système moyen continu qui sera capable de présenter macroscopiquement les comportements dynamiques et statiques dans ses composants de puissance. De plus, ce type de modèle est capable de s'affranchir des éléments relatifs aux commutations. D'autre part, ce modèle a l'avantage de donner une précision suffisante dans ses domaines de validité.

En utilisant le système 3.7 et pour avoir le modèle moyen de la chaîne PFC de la figure 3.1, nous avons remplacé l'état de la MOSFET « u » par son rapport cyclique « d » comme le montre le système suivant :

$$\begin{cases} (L + d(L_D + L_S)) \frac{di_L}{dt} + (dR_{DSon} + (1-d)R_{Diode})i_L = -(1-d)V_{dc} + V_{in} \\ (C + (1-d)C_{MOS}) \frac{dV_{dc}}{dt} + \frac{V_{dc}}{R} = (1-d)i_L \end{cases} \quad (3.8)$$

Avec « d » le rapport cyclique qui prend toutes valeurs entre 0 et 1.

3.3 Commande d'un système électrique

La conversion d'énergie d'une manière optimale nécessite une commande performante. Dans la littérature, plusieurs techniques ont été proposées Arevalo et al. [2010], Mallik and Khaligh [2016].

Il existe deux types de commandes :

- Les commandes basées sur un modèle moyen
- Les commandes directes.

Dans ce travail, nous allons utiliser les commandes basées sur des modèles moyens pour garantir la mise en forme des courants de ligne et la stabilité de la tension à la sortie.

Généralement ces commandes peuvent être classées en trois types : commandes linéaires, commandes non linéaires et commandes adaptatives.

La commande des systèmes électriques par des techniques linéaires a suscité beaucoup d'intérêt dans la littérature grâce à leur facilité de réglage et la simplicité de réalisation. On peut citer Belhadj Youssef [2007] :

- Les régulateurs à action proportionnelle intégrale dérivée (PID) ou l'une de ses variantes (P, PI.),
- Les compensateurs à avance ou retard de phase,
- Le retour d'état linéaire,
- La commande linéaire optimale.

Dans le cas où le modèle utilisé est linéaire invariant dans le temps, les paramètres de commande sont constants et calculés en utilisant des fonctions de transfert par le placement de pôles, la compensation de pôles ou même par minimisation d'un critère quadratique (LQR) Bouafia [2010]. Si non, on peut adapter ces gains ou les prendre non linéaires en fonction des variations la température de jonction.

Limite de la commande linéaire

Malgré la simplicité de la commande linéaire, cette dernière possède plusieurs problèmes et présente plusieurs limites. En effet, ce type de commande néglige la forte non-linéarité du processus de commutation dans les convertisseurs de puissance. Dans ce cas les performances seront faibles et la robustesse en terme de stabilité sera mise en défaut.

3.3.1 Commande à base des régulateurs PI

Présentation

La structure générale de la commande en boucle fermée de la chaîne PFC en utilisant les régulateurs PI est présentée par la figure 3.3. Cette structure contient deux boucles de régulation (tension et courant).

La première boucle consiste à contrôler le courant dans l'inductance de lissage L et la deuxième sert à réguler la tension de sortie à une référence donnée. Ayant opté pour une régulation en cascade, nous définissons un mode rapide correspondant au courant dans l'inductance (boucle interne) et un mode lent correspondant à la tension aux bornes du condensateur (boucle externe) Mokrani et al. [2013].

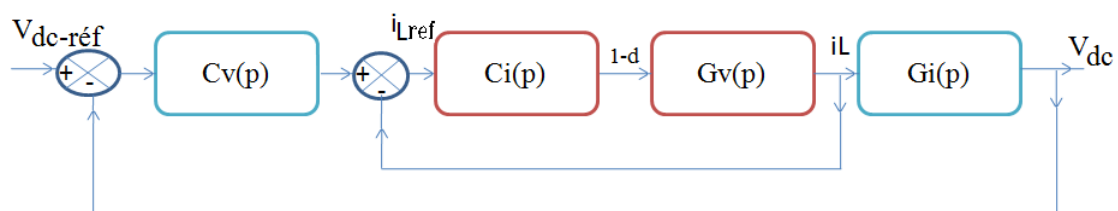


FIGURE 3.3 – Structure générale de la commande PI en boucle fermée

Avec :

$C_v(p)$: Fonction de transfert du régulateur de la boucle de tension

$C_i(p)$: Fonction de transfert du régulateur de la boucle de courant

$G_v(p)$: Fonction de transfert de la boucle de tension

$G_i(p)$: Fonction de transfert de la boucle de courant

Pour les deux boucles de courant et de tension, le correcteur choisi est du type PI qui permet d'annuler l'erreur statique dont ces équations sont les suivantes :

$$\begin{cases} C_i(p) = K_{pi} + \frac{K_{ii}}{p} \\ C_v(p) = K_{pv} + \frac{K_{iv}}{p} \end{cases} \quad (3.9)$$

Avec

K_{ii} : Gain intégral du régulateur de courant.

K_{pi} : Gain proportionnel du régulateur de courant.

K_{iv} : Gain intégral du régulateur de tension.

K_{pv} Gain proportionnel du régulateur de tension. a

Ces gains sont déterminés en fonction des performances désirées du système en boucle fermée.

Découplage par compensation

Le transfert d'énergie est obtenu en imposant une tension désirée à l'entrée V_{deref} qui permet de définir le rapport cyclique au niveau du MOSFET pour que la tension de sortie soit la plus proche possible de la référence. Cette commande nécessite des termes de compensation, car, les équations de courant et de tension contiennent des termes de couplage.

Et par la suite et en utilisant l'équation (3.8) et la transformée de Laplace, on trouve :

$$\begin{cases} (p(L + d(L_D + L_S)) + (dR_{DSon} + (1-d)R_{Diode}))i_L = -(1-d)V_{dc} + V_{in} \\ p(C + (1-d)C_{MOS})V_{dc} = (1-d)i_L - (1-d)\frac{V_{dc}}{R} \end{cases} \quad (3.10)$$

L'équation 3.10 montre l'existence des termes de couplage en la tension et le courant. Ce couplage est basé sur l'introduction de termes compensatoires V_{in} (pour la boucle de courant) et $\frac{V_{dc}}{R}$ et $\frac{V_{dc}}{V_{in}}$ pour le cas de la boucle de tension. Ces termes de couplage sont présentés successivement par la figure 3.4 (boucle de courant) et la figure 3.5 (boucle de tension).

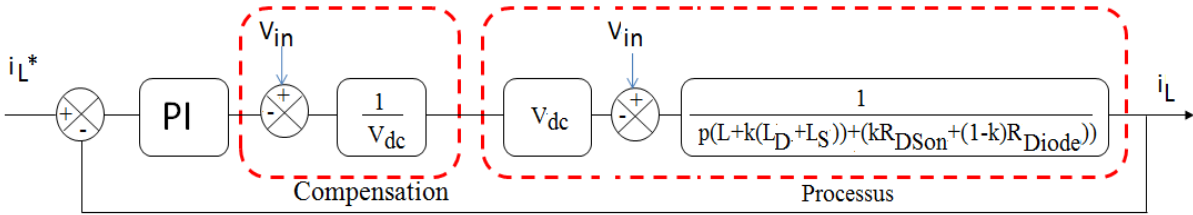


FIGURE 3.4 – Principe de compensation pour la boucle de courant

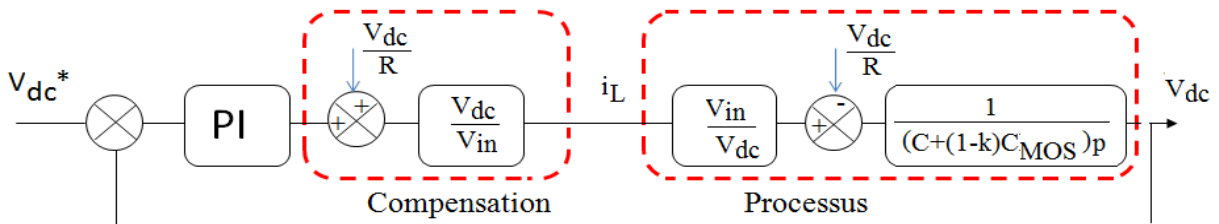


FIGURE 3.5 – Principe de compensation pour la boucle de tension

Avec $\frac{V_{dc}}{V_{in}} = \frac{1}{1-d}$ est la valeur moyenne du hacheur boost.

Le découplage par compensation de cette chaîne globale est montrée par la figure 3.6.

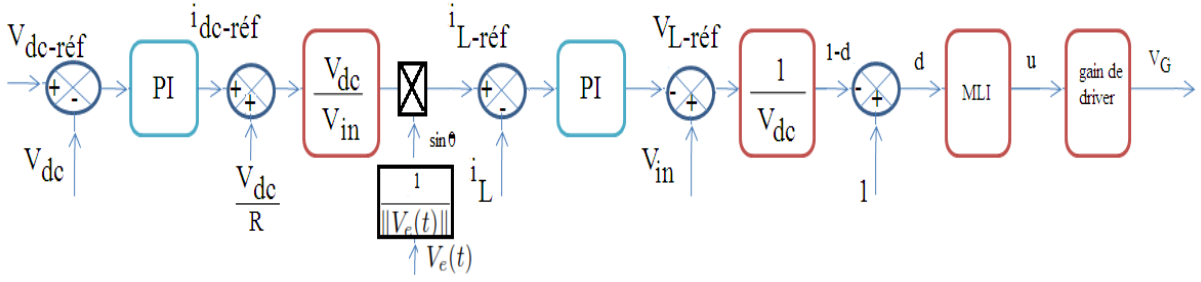


FIGURE 3.6 – Schéma de commande de découplage par compensation

D'autre part et en utilisant le système (3.10), la loi de commande de la chaîne PFC devient :

$$1 - d = (K_{pi} + \frac{K_{ii}}{p}) \frac{1}{V_{dc}} \left((K_{pv} + \frac{K_{iv}}{p}) \frac{V_{dc}}{V_{in}} (V_{dcref} - V_{dc}) \frac{V_e(t)}{\|V_e(t)\|} - i_L \right) \quad (3.11)$$

Paramètres des régulateurs PI de tension et de courant

Dans cette partie nous montrons la forme de chaque régulateur (tension, courant) dans le cas d'un MOSFET SiC en utilisant la méthode de placement de pôle. Cette méthode présente une garantie de robustesse et pour cela nous allons l'adapter pour la conception des régulateurs de courant et de tension. Dans cette application, on a choisi un coefficient d'amortissement ξ égal à 0.7 ($\omega_{ni}tr = 3$).

Boucle de courant

En utilisant la première équation du système 3.10 (équation du courant), la fonction de transfert en boucle ouverte de la boucle de courant (sans les termes compensatrices) est la suivante :

$$F_{BOi}(p) = \frac{1}{(p(L + d(L_D + L_S)) + (dR_{DSon} + (1-d)R_D))} \quad (3.12)$$

Et par la suite, la fonction de transfert en boucle fermée de la boucle de courant est la suivante :

$$F_{BF}(p) = \frac{\frac{K_{pi}}{(L+d(L_D+L_S))} (1 + T_{ii}p)}{p^2 + \frac{dR_{DSon}+(1-d)R_D+K_{pi}}{L+d(L_D+L_S)} p + \frac{K_{pi}}{L+d(L_D+L_S)}} \quad (3.13)$$

D'autre part, La fonction de transfert canonique en boucle fermée est représenté par l'équation suivante :

$$F_{CBi}(p) = \frac{\omega_{ni}^2}{p^2 + 2\xi\omega_{ni}p + \omega_{ni}^2} (T_{ii}p + 1) \quad (3.14)$$

Donc et par identification, on trouve :

$$\begin{cases} \omega_{ni}^2 = \frac{K_{pi}}{(L+d(L_D+L_S))T_{ii}} \\ \xi = \frac{1}{2} \frac{dR_{DSon}+(1-d)R_D+K_{pi}}{\sqrt{(L+d(L_D+L_S))K_{ii}}} \end{cases} \quad (3.15)$$

Nous remarquons que le système 3.15 est en fonction du rapport cyclique « d ». Ce dernier présente le signal de référence et prend toutes valeurs entre 0 et 1. Par contre, l'intervention des paramètres du MOSFET SiC (R_{DSon} , L_D et L_S) dans la modélisation est liée que à l'état ON ($u=1$) du composant. Dans le but de lier l'intervention des ces paramètres dans la commande et l'état ON du MOSFET, nous avons présenté les paramètres du régulateur de la boucle de courant comme le montre le système suivant.

$$\begin{cases} K_{pi} = 2\xi\omega_{ni}(L + u(L_D + L_S)) - (uR_{DSon} + (1-u)R_{Diode}) \\ K_{ii} = (L + u(L_D + L_S))\omega_{ni}^2 \end{cases} \quad (3.16)$$

Boucle de Tension

Pour la régulation de la boucle de tension, on suit la même procédure utilisée pour la régulation de courant, nous obtenons en utilisant la deuxième équation du système 3.10 (équation de la tension), la fonction de transfert en boucle ouverte (équation 3.17) :

$$F_{BOv}(p) = \frac{1}{(C + (1-d)C_{MOS})p} \quad (3.17)$$

Donc la fonction de transfert en boucle fermée est la suivante :

$$F_{BFv}(p) = \frac{K_{pv}(T_{iv}p + 1)}{(C + (1-d)C_{MOS})T_{iv}p^2 + K_{pv}T_{iv}p + K_{pv}} \quad (3.18)$$

De plus, la fonction de transfert canonique en boucle fermée est présentée par la suivante :

$$F_{BCv}(p) = \frac{\omega_{nv}^2}{p^2 + 2\xi\omega_{ni}p + \omega_{ni}^2}(T_{iv}p + 1) \quad (3.19)$$

Et par la suite et par identification, on trouve :

$$\begin{cases} \omega_{nv}^2 = \frac{K_{pv}}{(C+(1-d)C_{MOS})T_{iv}} \\ \xi = \frac{1}{2}\sqrt{\frac{K_{pv}T_{iv}}{C+(1-d)C_{MOS}}} \end{cases} \quad (3.20)$$

Comme pour le cas de la boucle du courant, nous remarquons que le système 3.20 est en fonction du rapport cyclique d mais l'intervention des paramètres du MOSFET SiC est liée à l'état ON ($u=1$) du composant.

Donc les paramètres du régulateur de tension sont :

$$\begin{cases} K_{pv} = 2\xi\omega_{nv}C + (1-u)C_{MOS} \\ K_{iv} = C + (1-u)C_{MOS}\omega_{nv}^2 \end{cases} \quad (3.21)$$

La boucle de courant est plus rapide que celle de tension, dans notre application, les paramètres sont liés à la fréquence de découpage qui est élevée (400 kHz) :

$$t_{ri} > 3 * \tau_i \text{ et } t_{rv} > 3 * \tau_v .$$

Avec :

τ_i : Constante de temps du courant

τ_v : Constante de temps du tension

t_{ri} : Temps de réponse de la boucle de courant

t_{rv} : Temps de réponse de la boucle de tension

Commande PI à paramètres variables en fonction de la température de jonction

Dans la réalité, les paramètres utilisés dans le cas du MOSFET SiC doivent être variables en fonction de la température de jonction. Les gains de commande sont recalculés à partir des paramètres présentés dans la partie couplage électrothermique.

Généralement, on utilise des capteurs de température (sans utiliser d'observateurs) à la sortie du modèle électrothermique (figure 3.2), en utilisant les caractéristiques des figures 2.14 à 2.17 et les formules 2.59 à 2.61 pour ajuster les gains de ces commandes en fonction de la température.

En utilisant les paramètres des régulateurs de tension et de courant calculés précédemment, les paramètres du correcteur PI du courant et de la tension en fonction de la températures sont les suivants (3.22 et 3.23).

$$\begin{cases} K_{pi} = 2\xi\omega_{ni}(L + u(L_D + L_S)) - (uR_{Dson}(T_j) + (1-u)R_D) \\ K_{ii} = (L + u(L_D + L_S))\omega_{ni}^2 \end{cases} \quad (3.22)$$

et

$$\begin{cases} K_{pv} = 2\xi\omega_{ni}(C + (1-u)C_{MOS}(T_j)) \\ K_{iv} = (\omega_{nv})^2(C + (1-u)C_{MOS}(T_j)) \end{cases} \quad (3.23)$$

La conception des éléments passifs (inductance et capacité de filtrage) est présenté dans la partie annexe 1 de cette thèse.

3.4 Commande Passive d'une chaîne PFC mono Boost

Plusieurs chercheurs ont montré que la méthode standard de représentation de la dynamique des systèmes mécaniques par le formalisme d'Euler-Lagrange (E-L) est bien adaptée pour commander des systèmes de conversion d'énergie électrique.

La modélisation d'un système dynamique passif peut se faire avec la méthode d'E-L. Elle décrit le comportement énergétique du système. Les paramètres de commande sont déduit de cette représentation énergétique Oyarbide-Usabiaga [1998], Seleme et al. [2012]. D'autre part cette technique introduit un amortissement pour assurer la stabilité du système au sens de Lyapunov par une dissipation.

La commande d'un système passif utilisant le modèle d'E-L est basée sur deux étapes fondamentales Oyarbide-Usabiaga [1998]. On décrit le système sous une forme d' E-L puis exploite sa passivité et son comportement énergétique pour créer des relations donnant la commande stabilisante. A partir de ces relations et en utilisant des techniques diverses (commande à structure variable ou commande basée sur une représentation moyenne), on calcule la loi de commande.

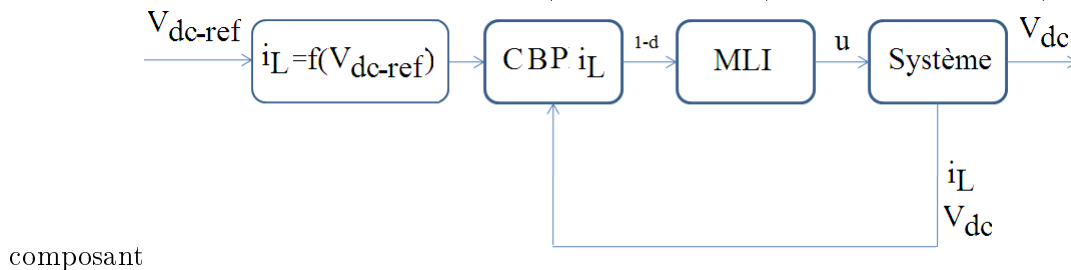
La théorie et les propriétés de la commande passive sont présentés dans l'annexe 2 de ce travail.

Commande stabilisante basée sur la passivité

Comme dans le cas des régulateurs PI, la commande basée sur la passivité (CBP) a pour but de synchroniser le courant alternatif à l'entrée avec la tension de la phase (sinusoïdale) et avoir une tension continue en sortie.

La forme générale de la commande passive d'une chaîne PFC monophasée est présentée par la figure suivante (figure 3.7).

l'intervention des paramètres du MOSFET SiC (R_{DSon}, L_D et L_S) est liée à l'état ON ($u=1$) du



composant

FIGURE 3.7 – Structure générale d'une commande passive d'une chaîne de puissance

Dans cette partie, nous allons utiliser la CBP avec le modèle d'E-L. Pour cela, il faut faire les étapes suivantes pour assurer une commande convenable.

- a - Calcul du courant d'équilibre.
- b - Identification des composants d' E-L Oyarbide-Usabiaga [1998], Kamel [2016].
- c - Étude de stabilité pour le calcul de la commande.
- d - Choix des termes d'injection d'amortissement .

Calcul du courant d'équilibre : La commande passive doit permettre la régulation du courant autour de la valeur d'équilibre correspondant à la tension de sortie choisie.

Dans un Boost, la relation entre la tension de sortie à l'équilibre et le courant correspondant est donnée par la relation idéale 3.24 :

$$i_{Ld} = \frac{(V_{dcréf})^2}{V_{in1}Z} \quad (3.24)$$

où

- V_{in1} : tension d'entrée du Boost,
- $V_{dcréf}$: tension de la consigne,
- i_{Ld} : courant d'équilibre «désiré» correspondant,
- Z : impédance totale de la charge.

Comme nous l'avons présenté précédemment, la chaîne PFC de la figure 3.1 utilise le signal fourni par une PLL pour synchroniser le courant avec la tension à l'entrée de la chaîne et avoir un facteur de puissance unitaire.

En utilisant l'équation (3.24), le courant d'équilibre dans la chaîne PFC devient :

$$i_{Ld} = \frac{(V_{dcréf})^2}{V_{in}Z} \frac{V_e(t)}{\|V_e(t)\|} \quad (3.25)$$

Identification des composants d' E-L : Pour assurer une identification des termes d'E-L du système à commander, il faut présenter le système d'équation (3.10) sous le formalisme d'E-L suivante :

$$D_e \frac{d}{dt} x + (J + R_i)x = BU_e \quad (3.26)$$

D'où

$$D_e \frac{d}{dt} \begin{bmatrix} i_L \\ V_{dc} \end{bmatrix} + R_i \begin{bmatrix} i_L \\ V_{dc} \end{bmatrix} + J \begin{bmatrix} i_L \\ V_{dc} \end{bmatrix} = BU_e \quad (3.27)$$

avec l'intervention des paramètres du MOSFET SiC (R_{DSon}, L_D et L_S) est liée à l'état ON ($u=1$) du composant

- x est le vecteur d'état de dimension n . $X^T = [i_L \quad V_{dc}]$
- D_e est le vecteur regroupant la commande, de dimension m . $D_e = \begin{bmatrix} (L + d(L_D + L_S)) & 0 \\ 0 & C + (1-d)C_{MOS} \end{bmatrix}$
- U_e est le vecteur des «efforts» extérieurs appliqués au système (sources de courant ou de tension dans le cas électrique). $U_e^T = [V_{red} \quad V_{GS}]$
- J : est la matrice diagonale définie positive liée au stockage d'énergie dans les différents éléments du système. $J = \begin{bmatrix} dR_{DSon} + (1-d)R_{Diode} & 0 \\ 0 & 0 \end{bmatrix}$
- R_i : est la matrice qui tient compte la partie de l'énergie qui est échangée entre les éléments du système. $R_i = \begin{bmatrix} 0 & (1-d) \\ 0 & \frac{1}{R} \end{bmatrix}$
- B : est la matrice qui montre la façon dont les efforts extérieurs sont appliqués au système (énergie entrant dans le système). $B = \begin{bmatrix} 1 \\ 0 \end{bmatrix}$

Étude de stabilité pour le calcul de la commande : Soit x_d (l'indice d comme «désirée») la trajectoire désirée autour de laquelle on veut stabiliser notre PFC.

L'erreur entre la variable et sa valeur désirée comme le montre l'équation suivante :

$$\tilde{x} = x - x_d \quad (3.28)$$

En utilisant l'équation (3.27) et l'équation du modèle (3.28), on obtient :

$$\begin{cases} x = \tilde{x} + x_d \\ D\dot{\tilde{x}} + R_i(U)\tilde{x} + J(U)\tilde{x} - B(U, E) = -D\dot{x}_d + R_i(U)x_d + J(U)x_d \end{cases} \quad (3.29)$$

Cette équation (3.29) nous donne un moyen d'imposer une dynamique à l'erreur de suivi de trajectoire en BF. De plus, elle nous montre comment choisir les trajectoires désirées pour la valeur d'état (comportement énergétique PFC).

Il existe donc une solution U qui annule la partie droite de (3.29). Cette solution peut être calculée comme suit :

$$0 = D\dot{x}_d + R_i(U)x_d + J(U)x_d \quad (3.30)$$

$$D\dot{x}_d = -R_i(U)x_d - J(U)x_d \quad (3.31)$$

Soit la fonction candidate de Lyapunov $V(\tilde{x})$.

$$V(\tilde{x}) = \frac{1}{2}\tilde{x}^T D\tilde{x} \quad (3.32)$$

Dans ce cas, V est une fonction de stockage d'énergie pour le système (3.27).

Cette fonction scalaire de l'erreur de suivi de l'état désirée et définie positive.

L'expression de la dérivée $\dot{V}(\tilde{x})$ par rapport au temps doit être définie négative.

Et par la suite, la fonction de transfert en boucle fermée de la boucle de courant est la suivante :

$$\dot{V}(\tilde{x}) = -\tilde{x}^T [R_i(U) + J(U)]\tilde{x} \quad (3.33)$$

Soit

$$\tilde{x}^T (R_i(U)\tilde{x}) = 0 \quad (3.34)$$

En utilisant l'équation (3.33), nous obtenons :

$$\dot{V}(\tilde{x}) = -\tilde{x}^T [J(U)]\tilde{x} < -\gamma(x) \quad (3.35)$$

Où $\tilde{x}^T [J(U)]\tilde{x}$ est une forme quadratique définie positive et $\gamma(x)$ est une fonction définie positive, ce qui implique

$$\dot{V}(\tilde{x}) < 0 \quad (3.36)$$

Ce résultat montre que le système de l'équation (3.29) est asymptotiquement stable en son point d'équilibre. Pour accélérer la convergence vers le point d'équilibre, il faut rendre la dérivée $V(\tilde{x})$ plus négative. On ajoute dans l'équation (3.29) un terme N_i qui peuvent être variables en fonction de T_j dont le rôle sera d'augmenter la vitesse de convergence \tilde{x} par un retour. L'équation suivante montre la forme d'E-L en boucle fermée.

$$D\dot{\tilde{x}} + R_i(U)\tilde{x} + J(U)\tilde{x} + K_i\tilde{x} - B(U, E) = -(D\dot{x}_d + R_i(U)x_d + J(U)x_d) + N_i\tilde{x} \quad (3.37)$$

Avec K_i un amortissement.

Par la suite l'équation 3.35 devient : l'intervention des paramètres du MOSFET SiC (R_{DSon}, L_D et L_S) est liée à l'état ON ($u=1$) du composant

$$\dot{V}(\tilde{x}) = -\tilde{x}^T [J(U) + K_i]\tilde{x} < -\gamma(x) \quad (3.38)$$

On remarquera que $V(i)$ sera d'autant plus négative lorsque le terme N_i est important.

En utilisant l'équation 3.29, on cherche une commande qui annule la partie droite des équations 3.30 et 3.31. On obtient :

$$\begin{cases} (L + d(L_D + L_S)\frac{di_{Ld}}{dt} + (dR_{DSon} + (1-d)R_{Diode})i_{Ld} + N_1(i_L - i_{Ld}) = 0 \\ (C + (1-d)C_{MOS})\frac{dV_{dcd}}{dt} + \frac{V_{dcd}}{R} - (1-d)i_{Ld} + N_2(V_{dc} - V_{dcd}) = 0 \end{cases} \quad (3.39)$$

Avec

$$N_i = \begin{bmatrix} N_1 & 0 \\ 0 & N_2 \end{bmatrix} \quad (3.40)$$

i_{Ld} : Courant de l'inductance désirée

V_{dcd} : Tension à la sortie désirée

Cette commande est basée sur la conservation du caractère passif du système.

Dans le but d'avoir une tension constante à la sortie ($\frac{dV_{dcd}}{dt}=0$) et un courant sinusoïdal à l'entrée, en utilisant le système 3.39, la commande stabilisante $1 - d$ en boucle fermée devient :

$$1 - d = \frac{\frac{V_{dcd}}{R} + N_2(V_{dc} - V_{dcd})}{i_{Ld}} \quad (3.41)$$

Comme dans le cas de la commande à base des PI, l'intervention des paramètres du MOSFET SiC ($R_{DSon}, L_D, L_S..$) est liée à l'état ON ($u=1$) du composant. Donc et on injecte l'équation (3.41) dans la première équation du système 3.39, on obtient :

$$\frac{di_{Ld}}{dt} = \frac{-(uR_{DSon} + (1-u)R_{Diode})i_{Ld} - N_1(i_L - i_{Ld})}{L + u(L_D + L_S)} \quad (3.42)$$

Par la suite, la structure de la commande passive de i_L peut être représentée par la figure suivante :

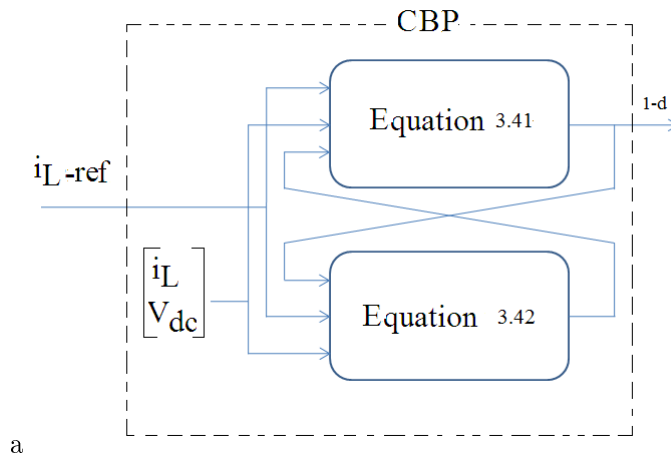


FIGURE 3.8 – Relation entre la tension de sortie d'équilibre et le courant correspondant

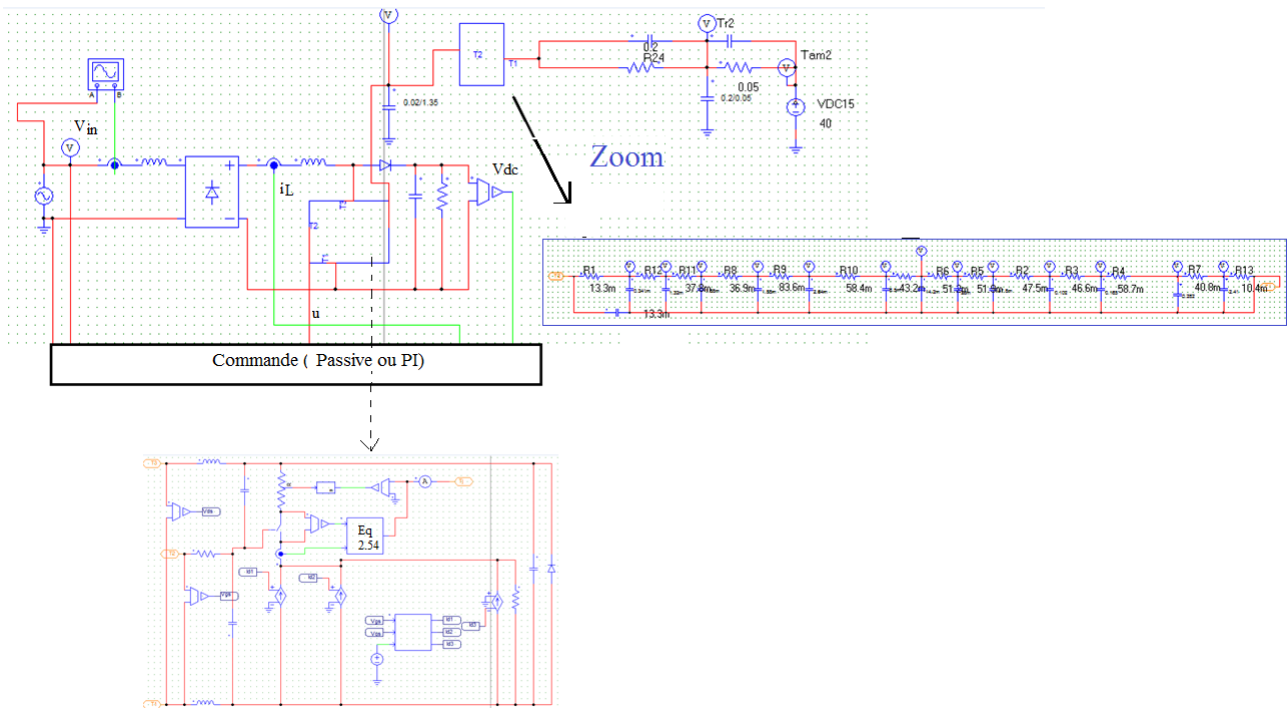
Le choix de la matrice N_i est important pour que le système converge vite vers les valeurs désirées des trajectoires x_d ($\tilde{x} \rightarrow 0$). Ces gains peuvent être choisis en fonction de la température. Le tableau suivant montre les coefficients d'amortissement choisis dans le cas où les paramètres du MOSFET sont constants et variables .

	MOSFET idéal	MOSFET SiC
N_1	$\frac{L}{\tau_i}$	$\frac{L+L_D+L_S}{\tau_i}$
N_2	$\frac{C}{\tau_v} - \frac{1}{R}$	$\frac{C+C_{MOS}}{\tau_v} - \frac{R \cdot R_{DSon}(T_j)}{R+R_{DSon}(T_j)}$

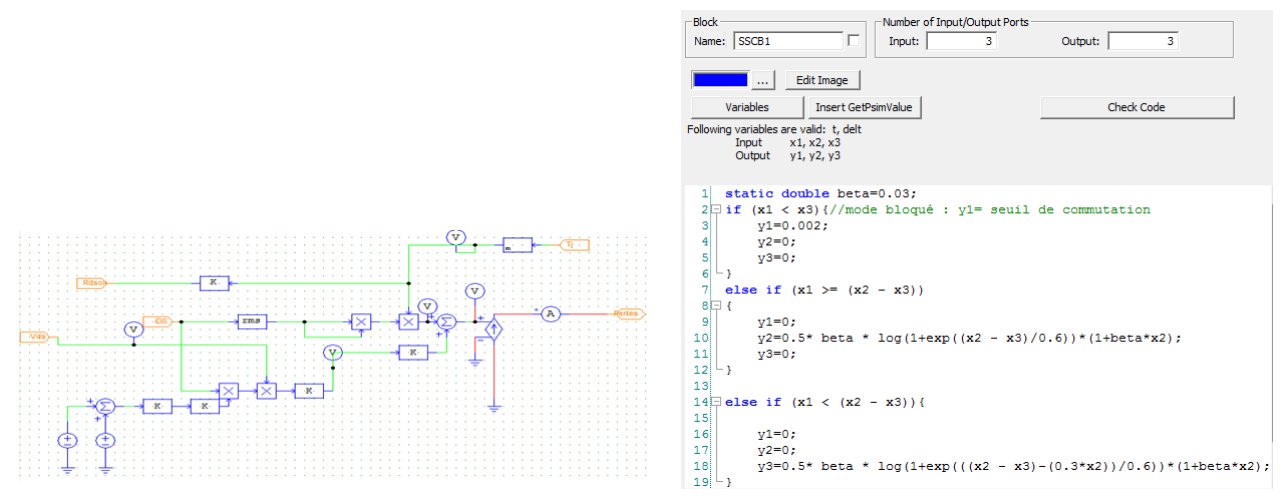
TABLE 3.1 – Équations des coefficients d'amortissement

3.4.1 Simulation d'une chaîne PFC monophaséea

Pour la simulation, nous utilisons le logiciel Psim afin de valider la commande en boucle fermée de la chaîne PFC comme le montre la figure 3.9a.



(a) Convertisseur AC/DC : PFC



(b) Implantation des équations de perte (Eq 2.54) sous PSIM (c) Implantation du fonctionnement du MOSFET SiC sous Psim

FIGURE 3.9 – Montage PFC simple Boost

Dans ce schéma, nous avons utilisé le modèle électrique du MOSFET SiC couplé aux 14 cellules RC (thermique) et à une résistance variable (R_{DSon}).

La figure 3.9b montre l'implantation de l'équation de perte (Eq 2.54) sous PSIM est montrée par la figure suivante. Les pertes dans le MOSFET (Eq 2.54). D'autre part, l'implantation du mode de fonctionnement du MOSFET SiC a été implanté en utilisant le langage C++ (figure 3.9 c).

Les simulations sont réalisées pour une tension de référence $V_{dcref} = 270V$, une température ambiante T_a de $25^{\circ}C$ et une fréquence de commutation égale à $400kHz$.

La simulation débutera par une validation d'un modèle électrothermique d'un MOSFET SiC ($C2M0080120D$) créé et simulé sous *Psim*. En utilisant des A.O.P pour simuler nos commandes en analogique pour éviter l'emploi d'un calculateur, on peut tester et comparer les commandes PI et passive.

L'analogie analogique et électrique (équivalence) d'un régulateur PI est résumée dans l'annexe 1

Dans ces cas, nous avons imposé la température de jonction d'être toujours inférieure à $120^{\circ}C$ ($T_j \leq$

120°C).

Les paramètres de simulation de la chaîne sont présentés dans le tableau suivant.

Paramètres	Valeurs	Paramètres	Valeurs
L_{in}	$1.5\mu H$	R	27Ω
V_{in}	$115V - 400Hz$	F_c	$400kHz$
L_d	$0.6mH$	T_a	$25^\circ C$
C	$0.002mF$	T_j	$\leq 120^\circ C$

TABLE 3.2 – Paramètres de simulation

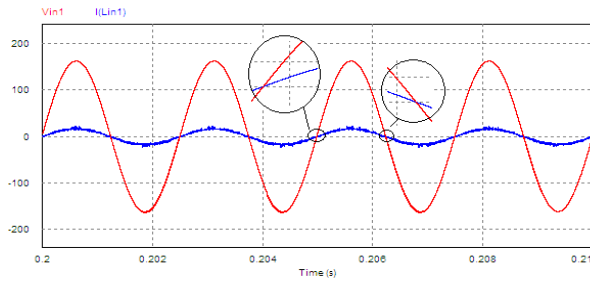
3.4.2 Résultats de simulation a

En utilisant le modèle électrothermique du MOSFET SiC (C2M0080120D) développé dans le chapitre précédant et un interrupteur idéal, nous présentons dans cette partie une comparaison entre des résultats de simulation de la chaîne PFC de la figure 3.9. Ces résultats sont obtenus en appliquant la commande en boucle fermée à base des régulateurs PI et la commande passive. De plus, chaque commande sera testée en utilisant des gains constants et d'autres variables comme l'indique les trois cas suivants.

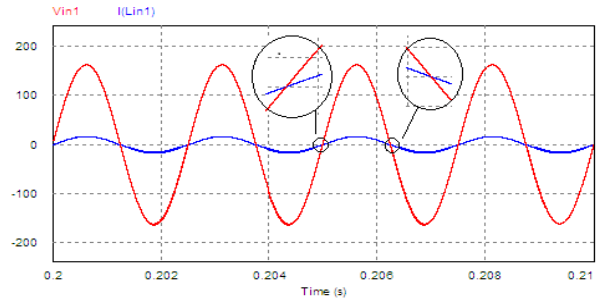
- La commande passive et La commande à base des régulateurs PI en utilisant un MOSFET idéal.
- La commande passive et La commande à base des régulateurs PI à gains constants en utilisant le modèle MOSFET SiC.
- La commande passive et la commande à base des régulateurs PI à gains variables (auto-ajustables en fonction de T_j) en utilisant le modèle MOSFET SiC .

Commande passive et régulateurs PI en utilisant un MOSFET idéal

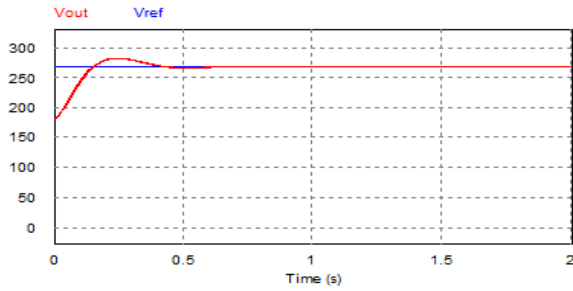
La figure suivante (Figure 3.10) montre les résultats de simulation de la chaîne PFC de la figure 3.9 en utilisant un MOSFET idéal et en appliquant une commande passive et une commande à base des régulateurs PI.



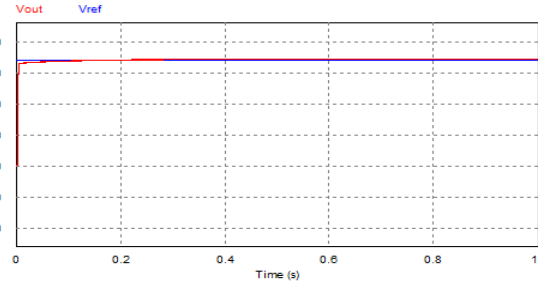
(a) Tension et courant dans le réseau électrique.



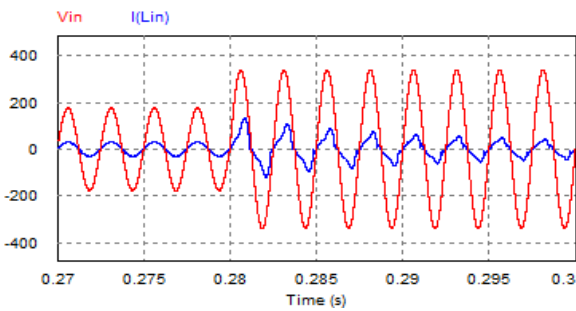
(b) Tension et courant dans le réseau électrique.



(c) Tension de bus continu V_{DS}



(d) Tension de bus continu V_{dc}



(e) Variation de la tension du réseau

FIGURE 3.10 – Résultats de simulation avec un interrupteur idéal

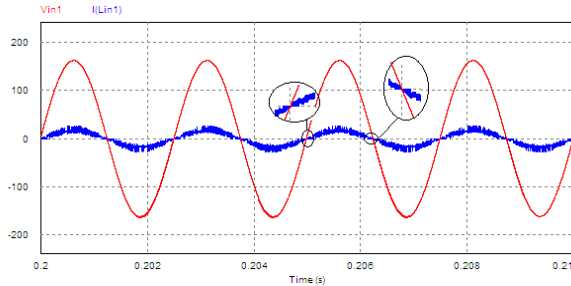
D'après les résultats des figures 3.10a et 3.10b (interrupteur idéal), le courant absorbé donne une faible valeur de THD_i pour les deux commandes utilisées. Ce résultat est confirmé par la valeur de THD_i qui est égale à 1.4 pour la simulation avec une commande PI et égale à 1.32% dans le cas d'une commande passive. D'autre part, la valeur du facteur de puissance est très proche de l'unité et égale à 0.998 pour les deux commandes.

Les deux figures 3.10c et 3.10d montrent l'évolution de la réponse de V_{dc} . Lors de l'application de la commande PI, la réponse de la tension V_{dc} à un échelon de tension égale à 270V est sans erreur statique mais avec un dépassement de 22V (figure 3.10d). En utilisant la commande passive, la figure 3.10c montre l'absence de l'erreur statique et du dépassement. Les deux temps de réponses enregistrés pendant ces simulations sont $t_{rp} = 0.2s$ (commande PI : Figure 3.10c) et $t_{rpi} = 0.05s$ (commande passive : Figure 3.10d). Ces deux réponses montrent la précision des paramètres du régulateur de tension pour les deux commandes utilisées.

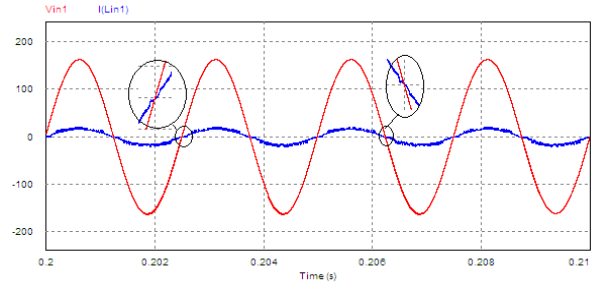
Dans le but de tester la robustesse de la technique PLL face aux perturbations du réseau, nous avons simulé une surtension du réseau comme le montre la figure 3.10e, D'après cette figure, nous constatons que la variations du réseau ne peut pas être rejeté par la technique PLL qui assure que le PFC.

Commande passive et régulateurs PI à gains constants en utilisant le modèle MOSFET SiC

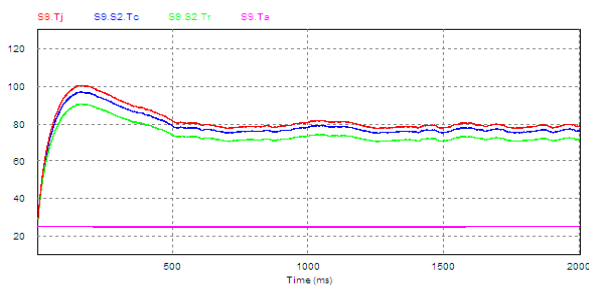
La figure suivante (Figure 3.11) montre les résultats de simulation de la chaîne PFC de la figure 3.10 en utilisant le modèle MOSFET SiC et en appliquant une commande passive et une commande à base des régulateurs PI. Dans ce cas, les gains utilisés dans les commandes sont constants.



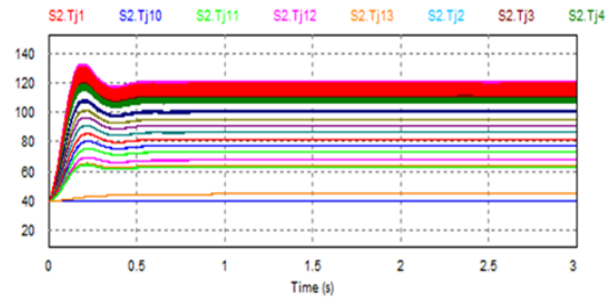
(a) Tension et courant dans le réseau électrique



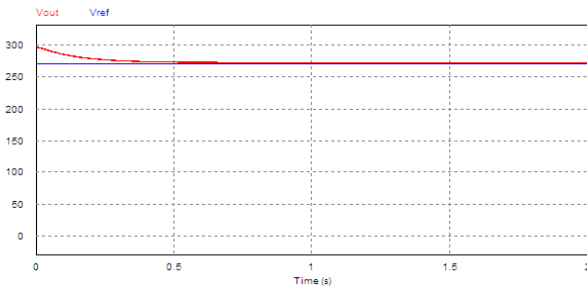
(b) Tension et courant dans le réseau électrique



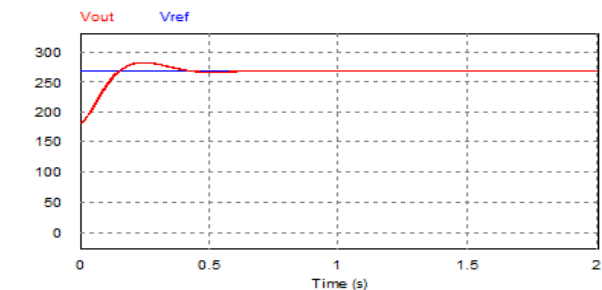
(c) Températures entre jonction et case



(d) Températures entre case et jonction



(e) Tension de bus continu V_{DS}



(f) Zoom sur la tension de bus continu V_{DS}

7

FIGURE 3.11 – Résultats de simulation avec des gains constants en utilisant un MOSFET SiC

D'après ces résultats, on remarque que la précision est présentée lorsqu'on utilise le modèle électro-thermique du MOSFET SiC à gains constants au lieu d'un interrupteur idéal. Pour bien évaluer l'influence de l'échauffement du composant sur le comportement de la chaîne PFC et assurer des commandes performantes de cette chaîne, nous avons recalculé les paramètres des régulateurs en fonction des paramètres du MOSFET SiC. Ces paramètres sont calculés à $T_{jmax} = 100^{\circ}C$ afin de créer les effets d'échauffement du MOSFET. D'après les résultats de la figure 3.11, on remarque que, le courant absorbé donne un faible THD_i pour les deux commandes utilisées. Nous avons enregistré une valeur de THD_i qui égale à 2.47 pour la simulation avec une commande PI (figure 3.11a) et égale à 1.43% dans le cas d'une commande passive (figure 3.11b). Les valeurs du facteur de puissance sont égales à 0.9976 en utilisant les régulateurs PI et 0.9972 lors de l'utilisation de la commande passive. Les figures 3.11c et 3.11d montrent respectivement les évolutions des températures entre la jonction et l'environnement. Dans les deux cas on a dimensionné le régulateur pour $T_{jmax} = 120^{\circ}C$. Dans le cas d'une commande passive, la température T_j

oscille autour d'une valeur de 80°C par contre, lors de l'application d'une commande PI la température T_j atteint une valeur de 120°C . D'autre part et en régime transitoire on remarque la présence des oscillations et des pics qui montrent les limites de ces régulateurs où la température de jonction T_j n'est pas encore stable. Ces résultats montrent l'inconvénient d'utilisation des gains constants dans une dynamique de système variable. Dans le cas d'une commande PI, la tension V_{dc} atteint sa référence avec un temps de réponse de 0.25s et se stabilise après l'apparition d'un dépassement de 30V mais sans erreur statique (figure 3.11e). L'absence de cette erreur est constatée aussi avec la commande passive qui est présentée par la figure 3.11f dont la tension V_{dc} atteint sa référence avec un temps de réponse de 0.3s . Dans ce cas le dépassement est de l'ordre de 25V .

Commande passive et régulateurs PI à gains variables en utilisant le modèle MOSFET SiC

Dans le troisième cas, une évaluation de la commande passive et celle à base des régulateurs PI en utilisant des gains variables à été effectuée (Figures 3.12, 3.13 et 3.14).

Dans ce cas les paramètres des régulateurs utilisés sont variables en fonction de la température de jonction comme nous l'avons montré dans l'équation 3.22 et 3.23.

Les figures 3.12a, 3.12b, 3.12c et 3.12d montrent l'évolution des paramètres des systèmes 3.22 et 3.23 en fonction du temps.

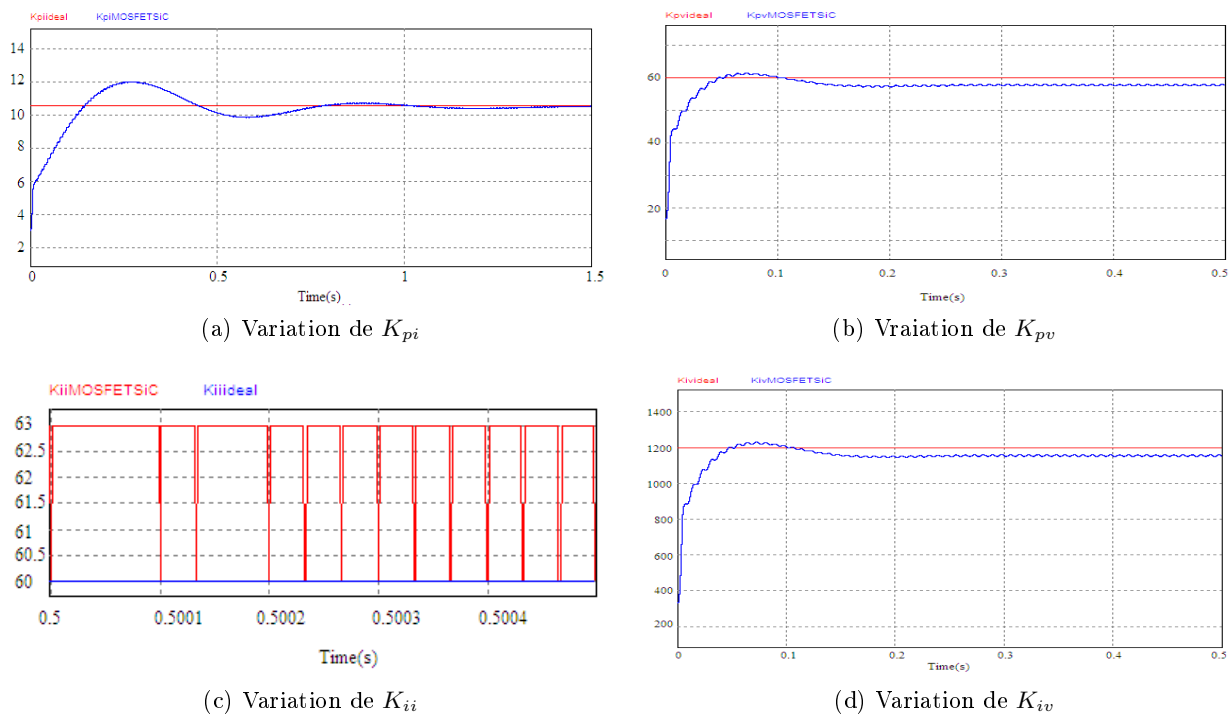


FIGURE 3.12 – Résultats de simulation avec des gains variables en utilisant un MOSFET SiC

La figure 3.13 montre l'évolution des paramètres N_i du tableau 3.1 en fonction du temps.

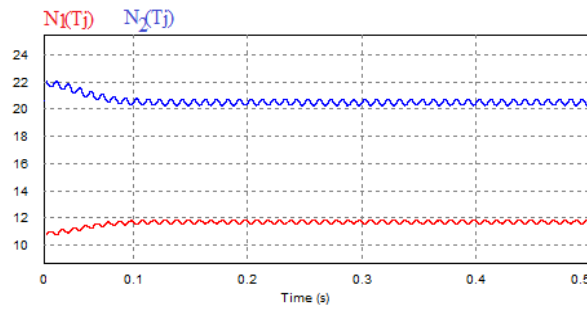
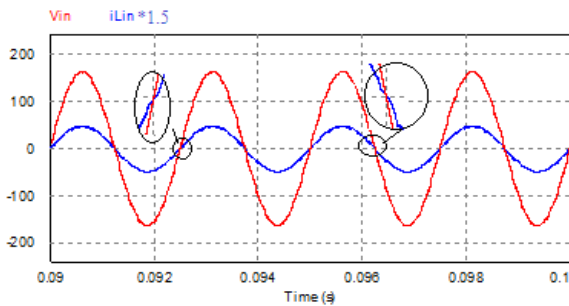
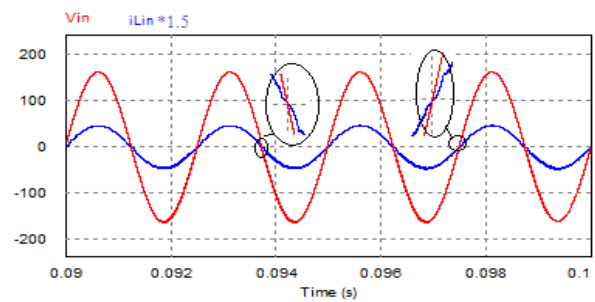


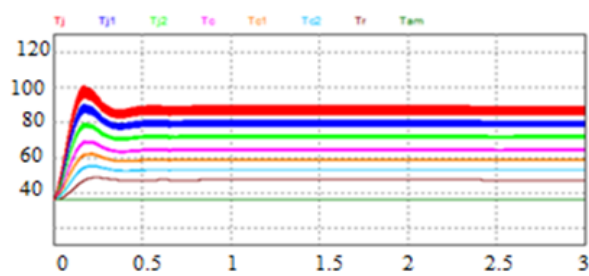
FIGURE 3.13 – Variation de N_i



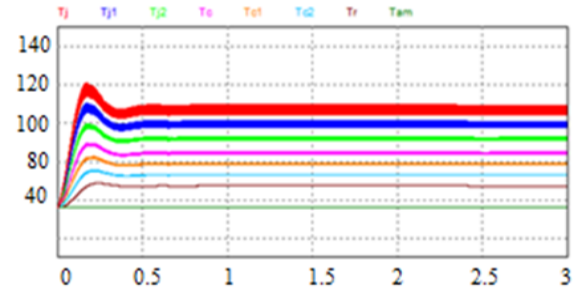
(a) Tension et courant dans le réseau électrique



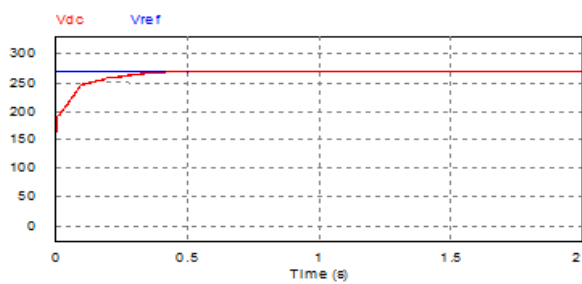
(b) Tension et courant dans le réseau électrique



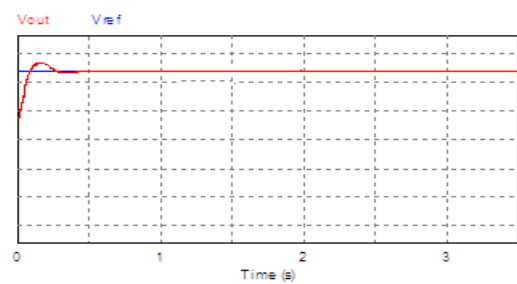
(c) Températures entre jonction et case



(d) Températures entre jonction et case



(e) Tension de bus continu V_{DS}



(f) Zoom sur la tension de bus continu V_{DS}

FIGURE 3.14 – Résultats de simulation avec des gains variables en utilisant un MOSFET SiC

Dans le cas d'une commande à base de régulateur PI, nous remarquons que

- Le courant absorbé possède un $THD_i = 3\%$ (figure 3.14a).
- Le facteur de puissance égale à 0.998 (figure 3.14a).

Dans le cas d'une commande passive, nous remarquons d'après la figure 3.14b :

- Le courant absorbé possède un $THD_i = 3.07\%$.
- Un facteur de puissance égale à 0.99.

Dans les deux cas de commande et pour $T_a = 40^\circ\text{C}$, la valeur de la température de jonction est inférieure à 120°C , elle atteint une valeur de 90°C avec la commande PI (figure 3.14c) et 107°C pour la simulation avec une commande passive (figure 3.14d).

Les figures 3.14e et 3.14f montrent respectivement la simulation de tension V_{dc} avec la commande PI et passive. Dans les deux cas, la tension V_{dc} atteint sa référence avec une erreur statique nulle et avec les mêmes temps de réponse du cas précédant. Dans la suite de ce travail, nous allons utiliser la technique des gains auto-ajustables pour les différentes commandes à utiliser.

3.5 Intérêt de l'utilisation d'un convertisseur multi-niveaux

Dans ce paragraphe, nous étudions une chaîne PFC de deux convertisseurs Boost. L'utilisation d'un seul hacheur dans la structure PFC a donné des résultats assez satisfaisants au niveau de la dépollution du réseau électrique. Pour des applications du PFC en grande puissance, les tensions et les courants doivent être élevés. Les valeurs maximales limites, en tension et en courant deviennent alors un obstacle pour la structure mono Boost Chen et al. [2012]. De plus, la fréquence de commutation de 400kHz imposée ne permet pas d'obtenir des formes d'onde de qualité suffisante (bande passante). La qualité du signal de courant peut être optimisée avec un surdimensionnement des éléments de filtrage passifs. Néanmoins, le coût, la masse et les pertes générées augmentent. Une solution serait d'utiliser des convertisseurs entrelacés qui permettent d'obtenir un spectre satisfaisant Musavi et al. [2012], Huber et al. [2008]. La solution basée sur l'utilisation de plusieurs hacheurs Boost en parallèle semble intéressante. La figure suivante montre un exemple d'un Boost parallèle à deux niveaux Wang et al. [2014], Mahdavihah and Prodić [2015].

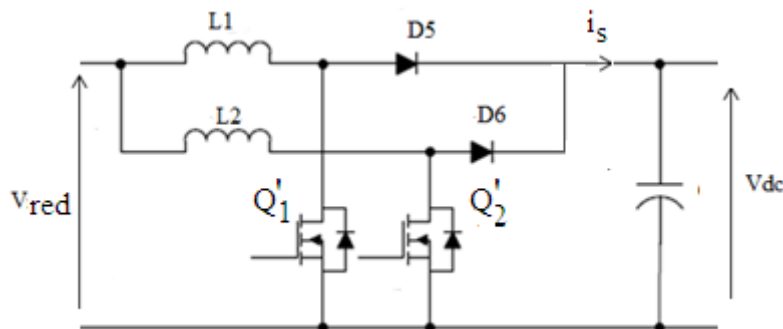


FIGURE 3.15 – Hacheur Boost à trois niveaux

Cette structure offre plusieurs avantages :

- Une capacité d'opérer en haute tension avec une stratégie de commande simplifiée et allégée.
- Une connexion directe à des sources de tension sans usage de redresseur à diode, ce qui réduit nettement la mise en œuvre et le coût.
- Un encombrement faible.

Dans ce cas, l'entrelacement est réalisée par q branches composés d'inductance L , de MOSFET Q et de Diode D . La commande des commutations de chaque branche est décalée de T/q de façon régulière avec un même rapport cyclique pour chaque branche.

Avec :

q : Nombre des branches

T : Période du signal de commutation

3.5.1 Mise en équations

Pour chaque inductance des branches, on peut exprimer :

$$\frac{di_{L1}}{dt} = \frac{V_{red} - V_s}{L_1} \quad (3.43)$$

$$\frac{di_{L2}}{dt} = \frac{V_{red} - V_s}{L_2} \quad (3.44)$$

Dans le cas d'un q niveaux, l'équation de courant dans l'inductance L_q est la suivante.

$$\frac{di_{Lq}}{dt} = \frac{V_{red} - V_s}{L_q} \quad (3.45)$$

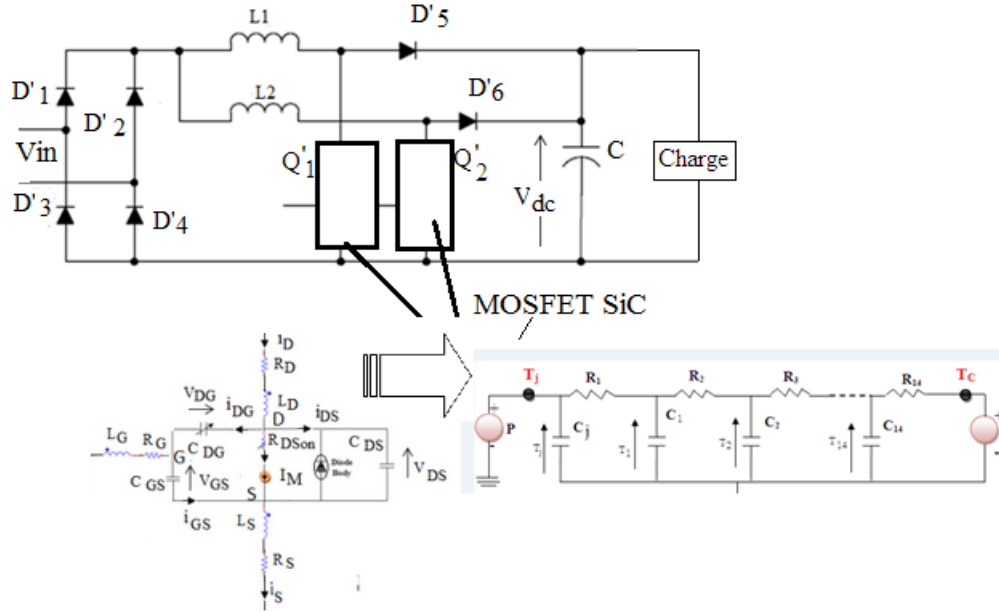


FIGURE 3.16 – Convertisseur monophasé AC/DC avec correction du facteur de puissance à double Boost et à base des MOSFET SiC

En utilisant la figure 3.16 et pour le cas d'un MOSFET SiC, les équations de la chaîne PFC double Boost (modèle moyen) sont :

$$\begin{cases} (L_1 + d_1(L_{D1} + L_{S1})) \frac{di_{L1}}{dt} + (d_1 R_{DSon1} + (1 - d_1) R_{Diode1}) i_{L1} = V_{red} - (1 - d_1) V_{dc} + d_1 R_{DSon1} C_{MOS1} \frac{dV_{DS1}}{dt} \\ (L_2 + d_2(L_{D2} + L_{S2})) \frac{di_{L2}}{dt} + (d_2 R_{DSon2} + (1 - d_2) R_{Diode2}) i_{L2} = V_{red} - (1 - d_2) V_{dc} + d_2 R_{DSon2} C_{MOS2} \frac{dV_{DS2}}{dt} \\ (C + (1 - d_1) C_{MOS1} + (1 - d_2) C_{MOS2}) \frac{dV_{dc}}{dt} = (1 - d_2) i_{L2} + (1 - d_1) i_{L1} - \frac{V_{dc}}{R} \end{cases} \quad (3.46)$$

Pour une représentation d'état simplifiée du modèle et pour $q=2$, on pose :

$$\begin{cases} \frac{di_{L1}}{dt} = -\frac{(d_1 R_{DSon1} + (1 - d_1) R_{Diode1})}{(L_1 + d_1(L_{D1} + L_{S1}))} i_{L1} + \frac{V_{red}}{(L_1 + d_1(L_{D1} + L_{S1}))} - \frac{(1 - d_1)}{(L_1 + d_1(L_{D1} + L_{S1}))} V_{dc} + \frac{d_1 R_{DSon1} C_{MOS1}}{(L_1 + d_1(L_{D1} + L_{S1}))} \frac{dV_{DS1}}{dt} \\ \frac{di_{L2}}{dt} = -\frac{(d_2 R_{DSon2} + (1 - d_2) R_{Diode2})}{(L_2 + d_2(L_{D2} + L_{S2}))} i_{L2} + \frac{V_{red}}{(L_2 + d_2(L_{D2} + L_{S2}))} - \frac{(1 - d_2)}{(L_2 + d_2(L_{D2} + L_{S2}))} V_{dc} + \frac{d_2 R_{DSon2} C_{MOS2}}{(L_2 + d_2(L_{D2} + L_{S2}))} \frac{dV_{DS2}}{dt} \\ \frac{dV_{dc}}{dt} = \frac{1}{(C + (1 - d_1) C_{MOS1} + (1 - d_2) C_{MOS2})} i_{L2} + \frac{1}{(C + (1 - d_1) C_{MOS1} + (1 - d_2) C_{MOS2})} i_{L1} - \frac{1}{R(C + (1 - d_1) C_{MOS1} + (1 - d_2) C_{MOS2})} V_{dc} \end{cases} \quad (3.47)$$

D'après l'équation (3.47) et pour $q=2$ on obtient :

$$\begin{cases} \dot{X} = AX + BU \\ Y = CX \end{cases} \quad (3.48)$$

$$X = \begin{bmatrix} i_{L1} \\ i_{L2} \\ V_{dc} \end{bmatrix}, \quad U = \begin{bmatrix} V_{red} \\ \frac{dV_{DS1}}{dt} \\ \frac{dV_{DS2}}{dt} \end{bmatrix} \quad (3.49)$$

Avec :

$$A = \begin{bmatrix} -\frac{(d_1 R_{DSon1} + (1-d_1) R_{Diode1})}{(L_1 + d_1(L_{D1} + L_{S1}))} & 0 & -\frac{(1-d_1)}{(L_1 + d_1(L_{D1} + L_{S1}))} \\ 0 & -\frac{(d_2 R_{DSon2} + (1-d_2) R_{Diode2})}{(L_2 + d_2(L_{D2} + L_{S2}))} & -\frac{(1-d_2)}{(L_2 + d_2(L_{D2} + L_{S2}))} \\ \frac{(1-d_1)}{(C + (1-d_1)C_{MOS1} + (1-d_2)C_{MOS2})} & \frac{(1-d_2)}{(C + (1-d_1)C_{MOS1} + (1-d_2)C_{MOS2})} & -\frac{1}{R(C + (1-d_1)C_{MOS1} + (1-d_2)C_{MOS2})} \end{bmatrix} \quad (3.50)$$

$$B = \begin{bmatrix} \frac{V_{red}}{(L_1 + d_1(L_{D1} + L_{S1}))} & \frac{d_1 R_{DSon1} C_{MOS1}}{(L_1 + d_1(L_{D1} + L_{S1}))} & 0 \\ \frac{V_{red}}{(L_2 + d_2(L_{D2} + L_{S2}))} & 0 & \frac{d_2 R_{DSon2} C_{MOS2}}{(L_2 + d_2(L_{D2} + L_{S2}))} \\ 0 & 0 & 0 \end{bmatrix} \quad (3.51)$$

$$Y = V_{dc} = [0 \ 0 \ 1] \begin{bmatrix} i_{L1} \\ i_{L2} \\ V_{dc} \end{bmatrix}, \text{ avec } C = [0 \ 0 \ 1] \quad (3.52)$$

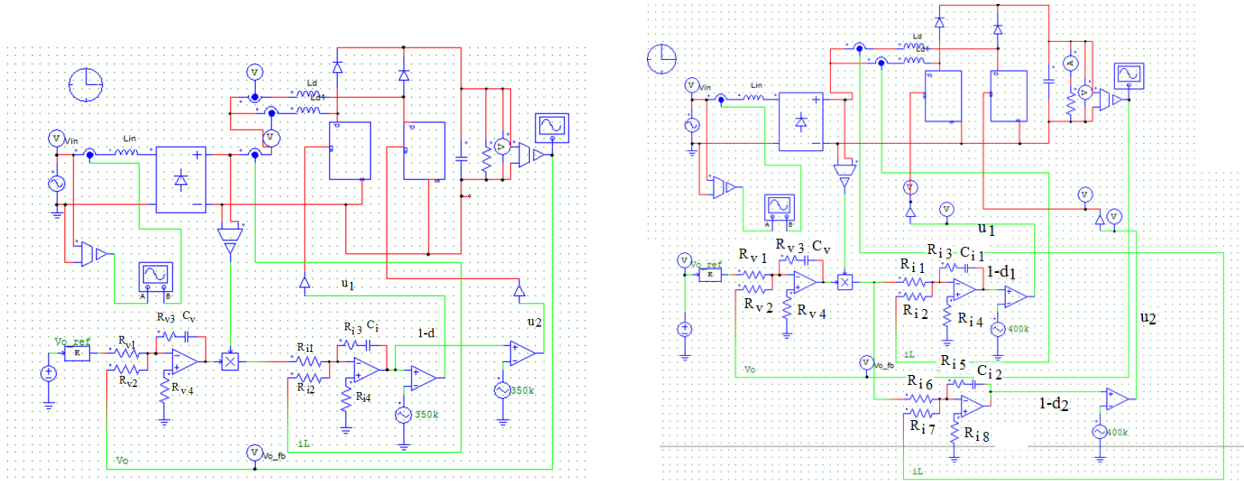
3.5.2 Analyse et commande

Dans le but de tester la chaîne PFC monophasée double Boost, nous gardons les mêmes paramètres présentés dans le tableau 3.1 et la même technique pour estimer la température T_j .

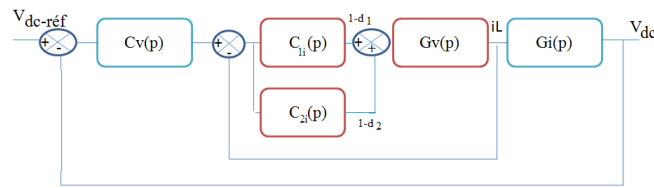
Le diviseur de courant présent dans cette chaîne a l'avantage d'avoir des valeurs réduites de l'inductance du filtre de raccordement (L). Le choix d'utiliser deux Boost en parallèles donne des inductances de valeur identique et inférieure à celle d'un mono Boost. La figure 3.17 présente le schéma de simulation d'une chaîne PFC avec double Boost (figures 3.17a et 3.17b). De plus dans cette figure, nous représentons la structure générale (figure 3.17c) et l'algorithme de commande utilisés dans le cas d'un double capteurs de courant (figure 3.17d). Les valeurs des éléments passifs dans les régulateurs sont présentés dans l'annexe 1.

La première commande utilise qu'un seul capteur de courant (figure 3.17a) mais la deuxième loi a besoin de deux capteurs de courant (figure 3.17b). Dans ce cas, chaque capteur de courant a pour but de mesurer le courant à l'entrée de chaque boost et envoyer le résultat vers son correcteur de courant.

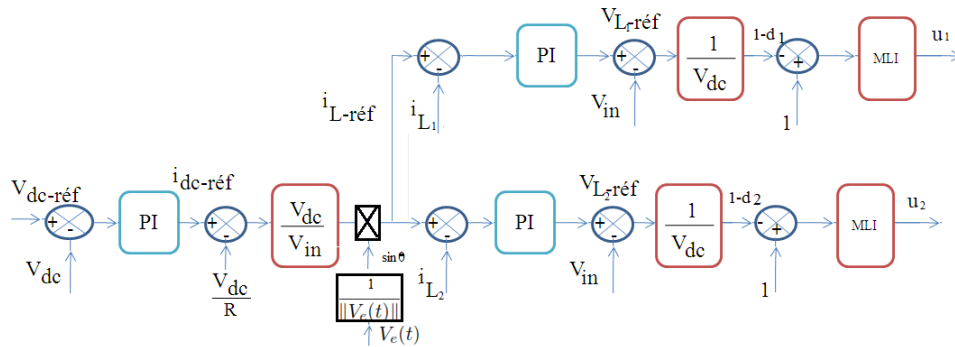
Dans le cas d'un seul capteur de courant (figures 3.17a), l'algorithme de commande et les paramètres de régulateurs PI de la boucle de tension et celle du courant sont les mêmes que celui d'un mono Boost comme nous l'avons présenté dans le début de ce chapitre.



(a) PFC double Boost avec un seul régulateur de courant (b) PFC double Boost avec 2 régulateurs de courant



(c) PFC double Boost avec un seul régulateur de courant



(d) PFC double Boost avec 2 régulateurs de courant

FIGURE 3.17 – Schéma de simulation d'une chaîne PFC double Boost

Et par la suite, les deux lois de commande $1 - d_1$ et $1 - d_2$ de la chaîne PFC sont :

$$1 - d_1 = (K_{1pi} + \frac{K_{1ii}}{p}) \frac{1}{V_{dc}} \left(\left((K_{pv} + \frac{K_{iv}}{p}) \frac{V_{dc}}{V_{in}} (V_{dcref} - V_{dc}) \frac{V_e(t)}{\|V_e(t)\|} \right) - i_{L1} \right) \quad (3.53)$$

$$1 - d_2 = (K_{2pi} + \frac{K_{2ii}}{p}) \frac{1}{V_{dc}} \left(\left((K_{pv} + \frac{K_{iv}}{p}) \frac{V_{dc}}{V_{in}} (V_{dcref} - V_{dc}) \frac{V_e(t)}{\|V_e(t)\|} \right) - i_{L2} \right) \quad (3.54)$$

Avec :

K_{1ii} : Gain intégral du premier régulateur de courant.

K_{2ii} : Gain intégral du deuxième régulateur de courant.

K_{1pi} : Gain proportionnel du premier régulateur de courant.

K_{2pi} : Gain proportionnel du deuxième régulateur de courant.

Dans le premier cas, les MOSFET reçoivent la même commande déphasée pour le second MOSFET. Pour la deuxième loi, on recalcule la commande pour chaque MOSFET. Les calculs des gains variables

de commande sont opérés de la même façon que pour le mono-Boost, présenté précédemment. Dans ces cas, le temps mort (t_{mort}) de chaque composant est choisi pour répondre à l'inéquation suivante :

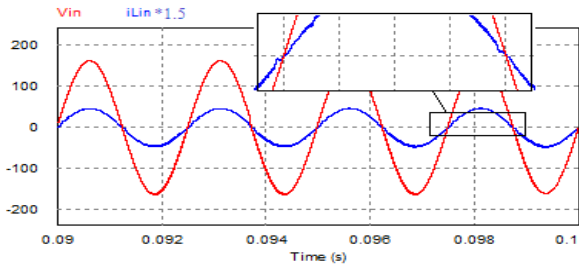
$$t_{mort} < \min(t_d, t_m)$$

Avec

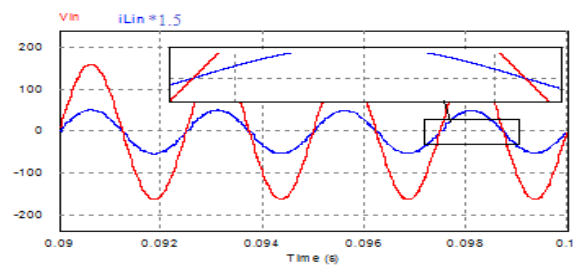
$$\begin{cases} t_d : \text{temps de descente} \\ t_m : \text{temps de montée} \end{cases}$$

3.5.3 Résultats de simulation

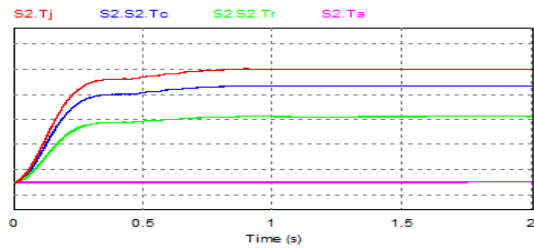
Les résultats de simulation ont été obtenus avec l'outil Psim en utilisant le modèle du MOSFET à base du modèle EKV qu'on a développé précédemment. Dans ces résultats, une comparaison entre les deux commandes proposées a été effectuée figure 3.18.



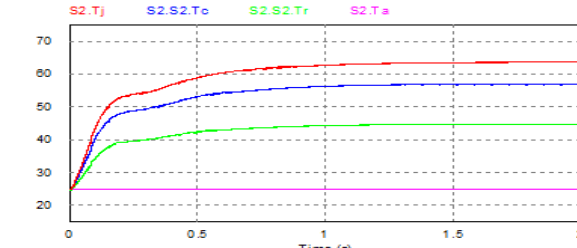
(a) Courant et tension à l'entrée obtenus avec l'utilisation d'un seul capteur de courant



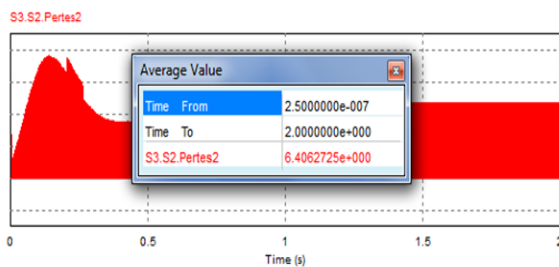
(b) Courant et tension à l'entrée obtenus avec l'utilisation de deux capteurs de courant



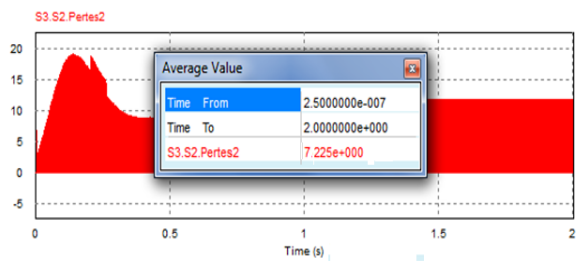
(c) Température de jonction obtenue avec l'utilisation d'un seul capteur de courant



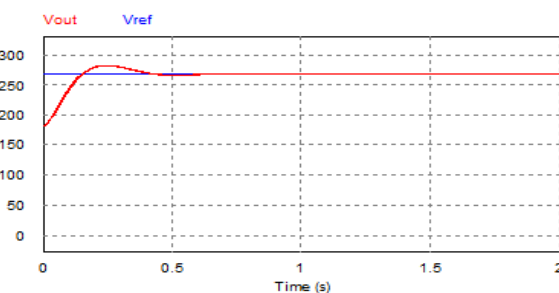
(d) Température de jonction obtenue avec l'utilisation de deux capteurs de courant



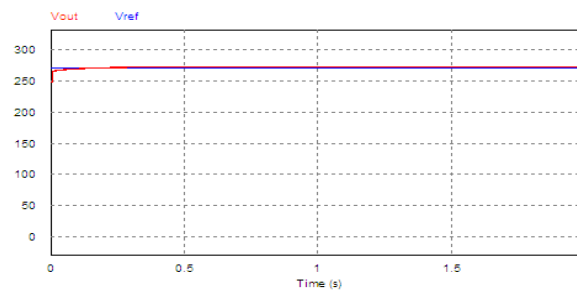
(e) Perte totale dans un MOSFET obtenue avec l'utilisation d'un seul capteurs de courant



(f) Perte totale dans un MOSFET obtenue avec l'utilisation de deux capteurs de courant



(g) Tension continue à la sortie obtenue avec l'utilisation d'un seul capteur de courant



(h) Tension continue à la sortie obtenue avec l'utilisation de deux capteurs de courant

FIGURE 3.18 – Résultats de simulation obtenus avec un seul et deux capteurs de courant

La Figure 3.18a illustre la forme du courant i dans la source et la tension V_{in} de la chaîne PFC double Boost avec un seul capteur de courant. La figure 3.18b montre la forme du courant i dans la source et la tension V_{in} de la chaîne PFC double Boost avec double capteurs de courant. Dans le premier cas, le THDi enregistré pour le courant d'entrée est de valeur 1.91%. D'autre part nous avons enregistré un facteur de puissance de 0.9975. Dans ce cas la température de jonction maximale est de l'ordre de 75°C (figure 3.18c). Cette température de jonction est imposée par l'utilisation d'un radiateur dont sa résistance thermique interne égale à $0.5^{\circ}\text{C}/\text{W}$. Elle est due à la somme des pertes du composant affichées

dans la figure 3.18e. En utilisant deux boucles de courants, le THD enregistré est de 1.50% et un facteur de puissance égale à 0.9988 comme le montre la figure 3.18b. Avec cette commande les pertes moyennes au niveau du composant sont de 6.4W (figure 3.18f) et la température de jonction maximale est de l'ordre de 70.2°C (figure 3.18d). Ces résultats montrent que la température au niveau de la jonction respecte la condition de simulation de 120°C (T_{jmax}). Dans le cas d'un seul régulateur, la température T_j oscille autour d'une valeur de 80°C par contre, lorsqu'on ajoute un autre régulateur de courant, la température T_j atteint une valeur de 90°C. D'autre part et en régime transitoire on remarque l'absence des oscillations et des pics qui montrent l'efficacité de ces régulateurs. Ces résultats montrent l'avantage d'utilisation des gains variables dans une dynamique de système variable.

Comme nous avons utilisé, la même boucle de tension que dans le cas d'un seul Boost, la réponse de la tension à la sortie est la même. Elle est stable autour de sa valeur de référence. Les figures 3.18g et 3.18h montrent respectivement l'évolution de la tension V_{dc} au court du temps avec un et deux régulateurs de courant. D'après ces courbes, la tension V_{dc} atteint sa référence avec un temps de réponse de 0.25ms et elle se stabilise après l'apparition d'un dépassement de 22V et toujours sans erreur statique. La variation des gains des différents régulateurs est la même comme le montre les figures 3.12a, 3.12b, 3.12c et 3.12d. Ces variations garantissent un coefficient d'amortissement et une bande passante constants. D'après ces courbes on remarque que le régulateur du courant est peu sensible à ces variations.

3.5.4 Test de robustesse de la commande

Dans cette partie nous allons évaluer par simulation la robustesse de la commande PI d'une chaîne PFC mono en utilisant deux boucles de courant (figure 3.17b) à gains auto-ajustables. Cette robustesse sera testée avec les variations suivantes :

- Variation de la tension référence V_{dcref} .
- Variation de la température ambiante T_a .
- Variation de la résistance R de la charge.

- **Variation de V_{dcref}** : Dans ce cas, la robustesse de notre commande à base des régulateurs PI à gains auto-ajustables est testée avec une tension de référence du bus continu variable avec une variation de $-15V$ (de 270V à 255V). Les formes d'ondes obtenues sont montrées par la figure 3.19a et la figure 3.19b. D'après ces courbes on peut noter que la technique de commande à gains variables possède une bonne réponse même avec une variation de V_{dc} avec un temps de réponse autour de 300ms. Le THD_i enregistré est de 1.9% et le facteur de puissance garde sa valeur de base 0.9987.

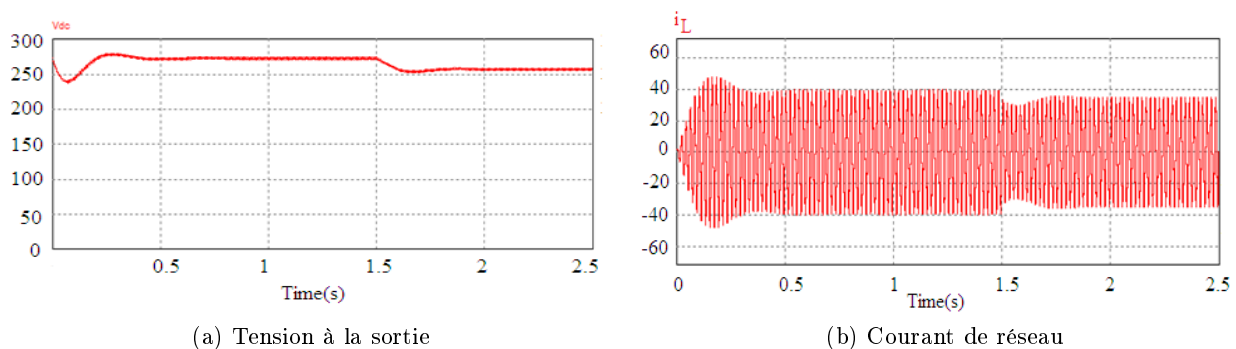
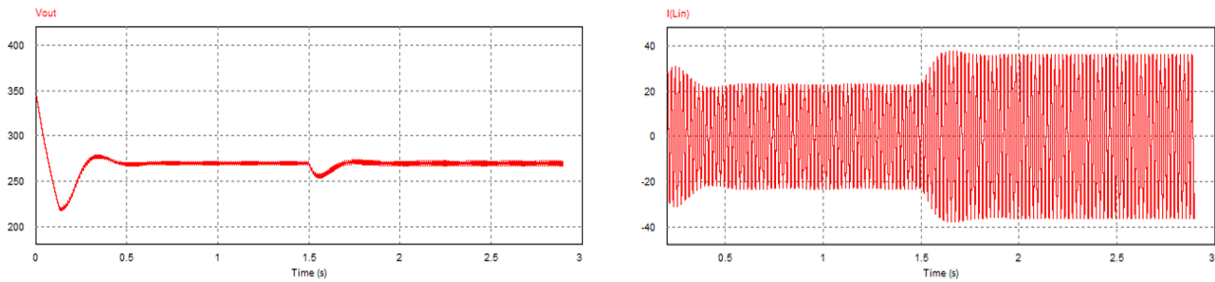


FIGURE 3.19 – Variation de V_{dcref}

- **Variation de la charge** : Le but de ce test est d'examiner le comportement de la chaîne PFC vis-à-vis de la variation brusque de la charge. Dans ce cas, la charge utilisée sera augmentée par une insertion d'une charge supplémentaire en série d'une valeur de 30Ω pour une référence constante de $V_{dcref} = 270V$.

Pour des raisons de sécurité, l'amplitude actuelle de la référence du courant est limitée à $30A$. Les figures 3.20a et 3.20b b représentent les résultats obtenus.

Avec une tension de référence constante, le résultat obtenu montre que le courant absorbé suit la variation de la charge pour garder une puissance constante. Cette variation influe aussi sur la réponse de la tension V_{dc} lors de l'apparition d'une petite perturbation mais elle rejoint sa référence après un très court temps de réponse. Ainsi, les régulateurs PI à gains auto-ajustables permettent la correction de la trajectoire de la tension V_{dc} avec une bonne précision. De plus nous obtenons un facteur de puissance de 0.9985 et une faible valeur de $THDi$ de 1.93%. L'erreur statique de la tension du bus continu est inférieure à $1V$.

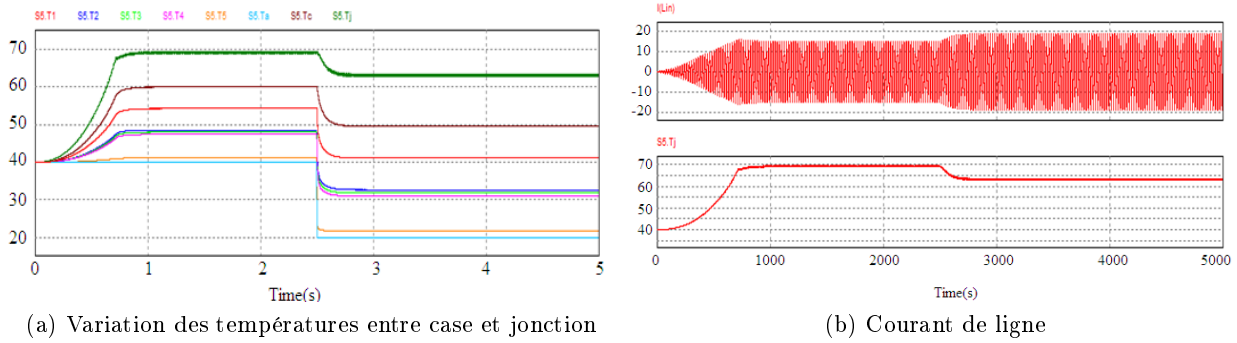


(a) Tension du bus continue

(b) Courant du réseau

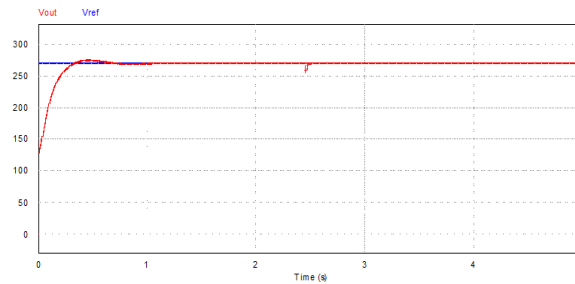
FIGURE 3.20 – Résultats de simulation pour une variation de la charge

- **Variation de la température :** Un autre test de robustesse a été effectué pour évaluer et valider les performances de la commande proposée. Ce test consiste à varier la température ambiante T_a de $40^{\circ}C$ à $20^{\circ}C$. Cette variation change directement le comportement de la chaîne PFC et en particulier la résistance interne R_{DSon} du MOSFET ce qui engendre une variation indirecte de la charge. Les variations des températures entre la jonction et le boîtier sont présentées dans la figure 3.21a. Cette figure montre que suite à une variation de T_a la température T_j varie aussi de la même manière. La figure 3.21b montre la variation du courant de ligne en fonction de la variation de T_a . D'après cette figure on constate que la commande est robuste vis à vis de la variation de la température ambiante lorsque le facteur de puissance atteint une valeur de 0.996 et un THD du courant i_L égale à 2.1% (figure 3.21b). La tension à la sortie V_{dc} reste constante malgré la présence d'une perturbation de la variation de T_a comme le montre la figure 3.21c.



(a) Variation des températures entre case et jonction

(b) Courant de ligne



(c) Effet de la variation de T_a sur la tension de bus continu

FIGURE 3.21 – Résultats de simulation pour une variation de la température T_a

3.6 Diagnostic des convertisseurs AC/DC

3.6.1 Généralité sur les défauts dans une chaîne conversion d'énergie électrique

Les défauts dans les composants sont souvent des évènements discrets qui affectent le système et changent ses paramètres. La présence d'un défaut dans la boucle de commande peut facilement produire un arrêt de la production de puissance. Dans une chaîne électrique, on peut distinguer trois types de défauts comme le montre la figure 3.22 suivante Abdelghani [2016], Cieslak [2007].

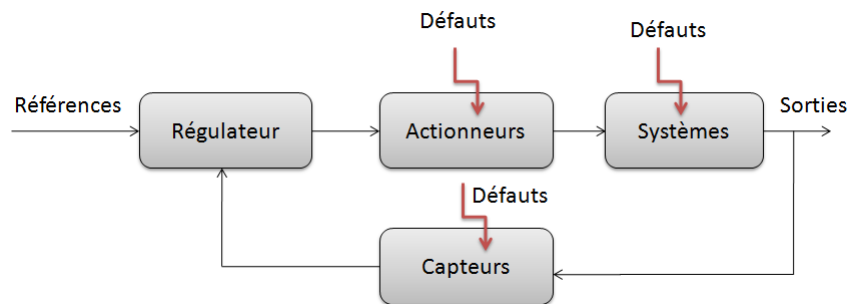


FIGURE 3.22 – Types de défauts dans une chaîne de conversion d'énergie électrique

- Défauts actionneurs : les défauts actionneurs agissent au niveau de la partie opérative et détériorent le signal d'entrée du système
- Défauts capteurs : ce type de défaut est la cause d'une mauvaise image de l'état physique du système. Ils peuvent être partiels (fuites) ou totaux (blocage). Leurs causes sont dues à un mauvais calibrage ou à une panne totale.

- Défauts composants : ce type de défaut provient du système lui-même. Ils se manifestent comme étant un changement des paramètres du système (par exemple frottement, une fuite dans une cuve, vieillissement des matériaux...).

Dans ce cas, que ce soit pour une panne interne au module MOSFET, une panne du driver ou de la commande appliquée, le défaut se manifeste par la présence d'un « circuit ouvert » ou d'un « court-circuit » de l'un ou de plusieurs interrupteurs de puissance Lee et al. [2016]. Les modes de défauts considérés dans notre travail sont les défaillances de circuit ouvert au sein de la cellule de commutation, car de part leur construction, les modules du MOSFET sont munis de protections contre les court-circuits. En effet, dès qu'un défaut de court-circuit survient, les drivers se bloquent, renvoyant un signal d'erreur et n'envoient plus d'impulsions aux Grilles des différents MOSFET.

Les causes de défaillance d'un MOSFET peuvent être classées en trois catégories : les défauts de commande, les régimes transitoires de fonctionnement en particulier ceux concernant la tension aux bornes, les surcharges thermiques et les conditions environnementales d'utilisation. D'une manière moins fréquente, la contamination et la poussière sont aussi sources de dysfonctionnement d'un composant de puissance. Les conditions environnementales qui engendrent une défaillance du MOSFET sont principalement les températures ambiantes extrêmes, l'humidité, les radiations ionisantes naturelles et les vibrations mécaniques. Dans ce contexte, les défaillances les plus fréquemment observées au niveau des modules MOSFET sont liées aux contraintes thermomécaniques Lefebvre [2004]. Pour les applications aéronautiques, des problèmes d'ionisation ont été observés au niveau des matériaux composants semi-conducteurs, causés par les protons et les électrons confinés dans le champ magnétique terrestre Ma et al. [2016].

3.6.2 Analyse de défaut

Cette étude nous permet de voir si une stratégie de commande tolérante aux défauts est faisable. L'étude de quelques défauts est déterminée par l'analyse des signaux du défaut avec un seuil de référence pour lequel le fonctionnement est considéré sain. Ensuite on cherche à développer des méthodes capables de tolérer ce type de défauts.

Pour quantifier les défauts et vérifier les performances du convertisseur en mode dégradé, on simule la chaîne de conversion PFC que nous avons présentée dans la figure 3.17b. Dans ce qui suit on va étudier le défaut d'interrupteur d'une cellule de commutation bloqué à l'état ouvert. L'étude est basée sur l'analyse spectrale (Fast Fourier Transformer : FFT) du courant dans l'inductance de chaque Boost et sa comparaison se fait en mode sain et en mode dégradé.

Analyse en mode sain

La figure 3.23 présente les résultats de simulation en mode sain du courant à l'entrée d'un PFC double Boost avec son spectre d'harmonique. On remarque que le fondamental a une amplitude de 15.05A et un THD de 1.52%, par contre l'amplitude de la composante continue du courant est de 0.012A. Il en résulte que la forme d'onde du courant injectée est bien sinusoïdale avec un THDi très faible (très faibles ondulations). Ces résultats permettent de conclure aussi que les paramètres des régulateurs sont bien adaptés et que la régulation est bien assurée. On pourra observer aussi les effets de toute défaillance pouvant apparaître sur le système.

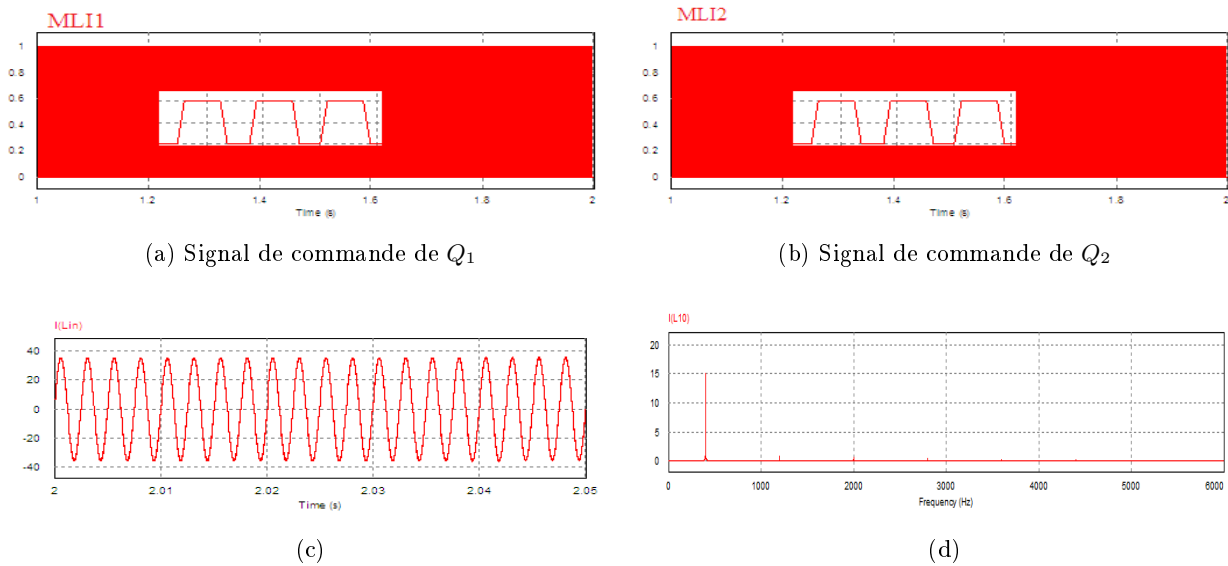


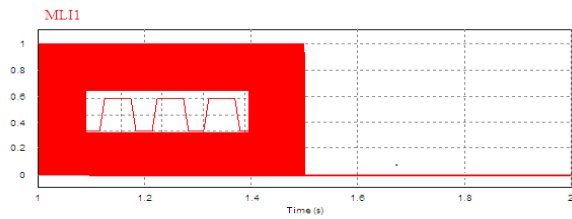
FIGURE 3.23 – Résultats de simulation en mode sain

Analyse en mode défaillant : défaut interrupteur bloqué à l'état ouvert

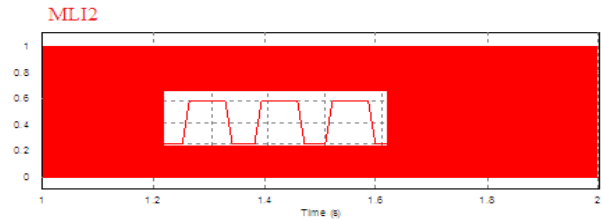
La simulation du PFC pour un fonctionnement en mode dégradé est faite avec un défaut dans le MOSFET SiC Q_1 . L'interrupteur « Q_1 » reste bloqué à l'état ouvert. La figure 3.24 représente les résultats en présence de ce type de défaut. Ceci est simulé par une coupure au niveau de sa commande à l'instant $t=1.5s$ comme le montre la figure 3.24a.

La figure 3.24c montre la tension du bus continu présente une perturbation à l'instant du défaut. Après un régime transitoire, cette tension atteint sa référence avec un temps de réponse de 0.3s. Les signaux de courant et tension à l'entrée sont représentés par la figure 3.24d. On remarque bien l'importance de l'utilisation de plusieurs Boost dans le PFC. Dans cette figure nous pouvons remarquer une déformation légère du courant dans la source avec un $THD_i = 1.7\%$ à partir de l'apparition du défaut. On peut dire que la chaîne PFC à double Boost est capable de tolérer l'existence d'un défaut de composant de puissance.

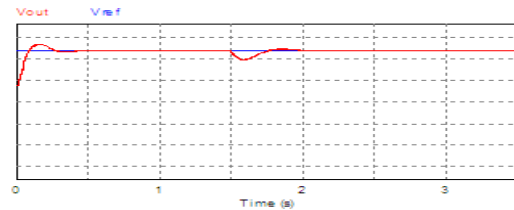
Nous pouvons constater l'augmentation des amplitudes des autres courants et une déformation des courants à l'instant $t = 1.5s$ dès l'application du défaut. On remarque bien que la partie supérieure du courant à l'entrée du convertisseur en défaut est nulle (figure 3.24e) avec une déformation du courant de l'autre Boost (Figure 3.24f). La figure 3.24e montre l'allure de la température de jonction de chaque cellule. On remarque qu'il existe un changement au niveau de la valeur moyenne (augmentation) de 100%. D'après ces figures on remarque qu'à partir de l'instant de l'apparition du défaut, la température entre la jonction et le boîtier diminue pour atteindre la valeur de la température ambiante T_a . Tant que la variation de la résistance interne du MOSFET est en fonction de la température T_j , on remarque que les résistances internes des MOSFET ont suivi la variation des températures de jonction de chaque MOSFET (figure 3.24 h). Cette valeur confirme que cette cellule sera hors service. D'autre part, et en se basant sur la figure 3.24g, le MOSFET du Boost sain commute avec une température de jonction $250^\circ C$. Cette valeur nous amène à redimensionner le radiateur qu'il faut utiliser.



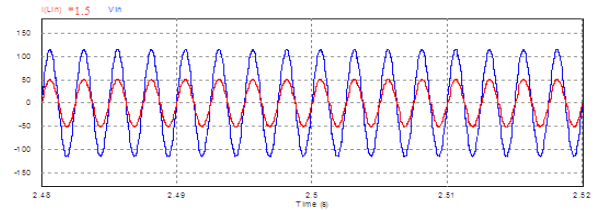
(a) Signal de la commande envoyé vers Q_1



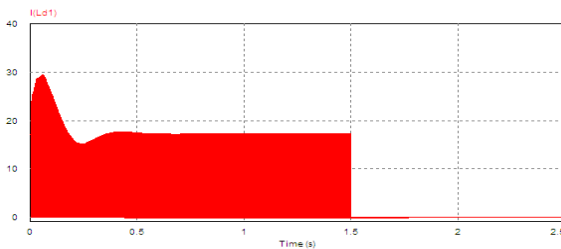
(b) Signal de la commande envoyé vers Q_2



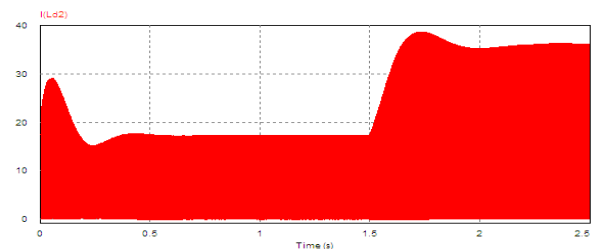
(c) Tension du bus continu



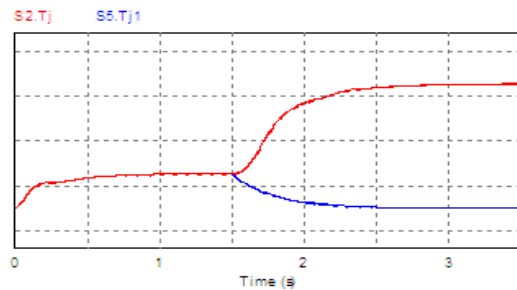
(d) Tension et courant dans la source



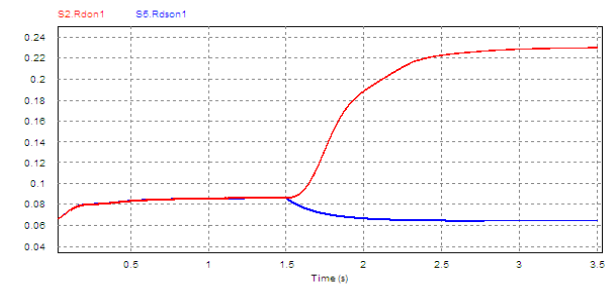
(e) Courant dans l'inductance à l'entrée du Boost en défaut



(f) Courant dans l'inductance à l'entrée le Boost sain



(g) Températures des jonctions



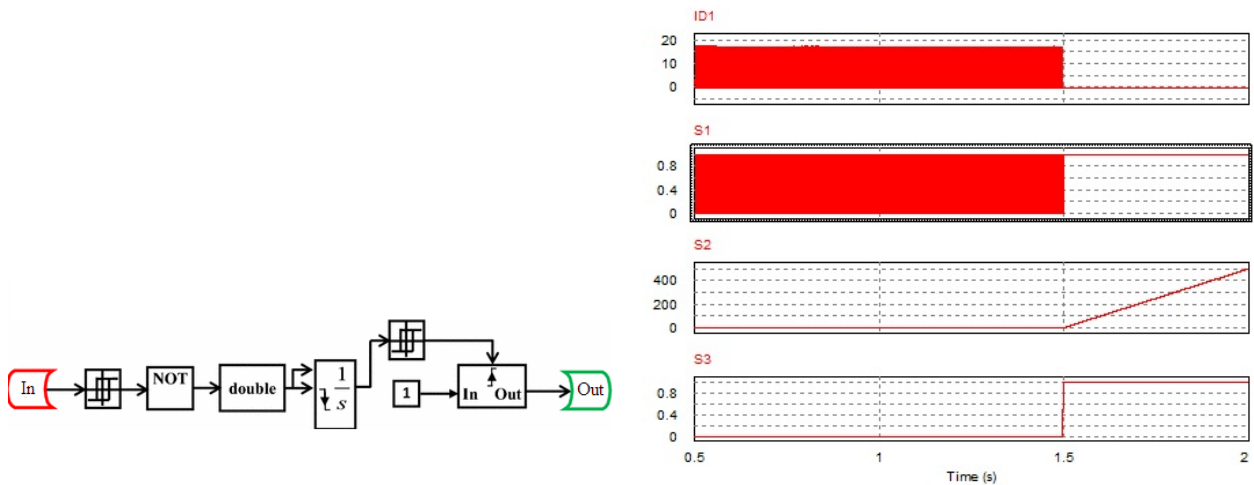
(h) Résistance interne du MOSFET

FIGURE 3.24 – Résultats de simulation en mode défaillant

3.6.3 Isolement et détection du défaut d'ouverture d'interrupteur

De nombreuses études ont déjà été menées sur la détection de défaut électrique au niveau du convertisseur et ses circuits d'alimentation. Chaque défaut est à l'origine d'une ou de plusieurs perturbations. Par conséquent, la détection de celle-ci devrait permettre de délocaliser le défaut. Le choix de la signature recherchée et la méthode d'extraction diffèrent d'une technique à l'autre. Parmi ces méthodes l'analyse harmonique des courants, s'avère un moyen de détecter ou de prévoir les défauts dans un convertisseur. Les défauts de circuit ouvert sont identifiables à partir de leurs signatures observées par les mesures de courants et qui se traduisent par une baisse de courant (ou tension) sur la phase en défaut. Quand un fonctionnement anormal est détecté, le défaut est localisé à l'aide d'une certaine boucle de test spécifique à chaque bras d'onduleur, qui permet de connaître le composant où s'est produit le défaut.

La figure suivante (figure 3.25) montre la technique utilisée (série de tests) pour la détection du défaut puis la localisation par les mêmes opérations.



(a) Chaîne de détection du défaut d'un MOSFET (b) Algorithme de détection de défaut blocage à l'état ouvert

FIGURE 3.25 – Principe de détection de défaut blocage à l'état ouvert

« In » représente le signal du courant mesuré sur la phase 1 (dans cet exemple).

« Out » représente le signal qui détecte la présence du défaut (selon sa valeur 1 ou 0).

Dans notre cas, le principe du bloc d'isolation et détection des défauts (figure 3.25a) se base sur les signaux de courants mesurés et le seuil maximum qu'il ne faut pas dépasser sauf en cas de défaut (figure 3.25b).

Dans la figure 3.25b :

S1 présente le signal du courant après passage par une saturation inversée (limité à -1et 1),

S2 présente le signal d'intégration du signal de courant avec réinitialisation à chaque passage par 0,

S3 signal obtenu en sortie \Leftrightarrow on l'obtient si S3 dépasse une valeur fixe.

3.7 Conclusion

Dans ce chapitre, on a développé et testé des stratégies de commande pour une chaîne PFC monophasée mono et double Boost. Ces commandes sont du type analogique en tenant compte de la structure d'état non linéaire de la chaîne à commander. Nous avons débuté ce chapitre par une étude théorique basée sur la mise en équation et la modélisation de la chaîne PFC monophasée. En utilisant la commande avec des régulateurs PI à gains constants, nous avons présenté le cas d'un PFC mono et double Boost. Ensuite nous avons étudié une loi de commande à gains variables. Son principe est basé sur le calcul d'un PI classique, avec des paramètres ajustables en ligne en fonction des valeurs des paramètres du MOSFET SiC et de la température de jonction.

La variation des gains du régulateur permet de compenser la constante de temps électrique du système et de maintenir une dynamique bien adaptée en boucle fermée. Le régulateur proposé a permis d'avoir de meilleures performances en comparaison avec le régulateur PI traditionnel. Ceci permet d'avoir un meilleur fonctionnement de la chaîne de puissance. La troisième stratégie de commande proposée est la commande passive à gains constants. Une étude comparative entre ces lois de commande a été effectuée. Les simulations obtenus ont montré l'efficacité des trois méthodes dans le cas d'un PFC mono et double Boost. Le comportement de la chaîne pour les trois techniques présente une robustesse. L'efficacité est vérifiée si on introduit soit une augmentation au niveau de la charge, soit une variation de la température ambiante et même avec une variation de la tension du bus continu.

A la fin de ce chapitre, nous avons abordé le problème de détection d'un défaut de blocage à l'état Off d'un MOSFET SiC dont une architecture de détection de ce type de défaut a été présentée.

Dans le chapitre suivant, nous allons étudier et tester la robustesse de la conversion DC/DC phase shift full bridge (PSFB) avec des techniques de commande en mode sain et en mode dégradé.

Chapitre 4

Etude et commande d'un convertisseur DC/DC PSFB

4.1 Introduction

Pour les réseaux de bord continus des avions du futur, la fonction de conversion continu-continu (DC/DC) isolée est primordiale. Celle-ci permet d'échanger de l'énergie électrique entre deux réseaux qui ont des niveaux de tension différents (High et Low Voltage). Dans le cas des avions modernes ces deux réseaux ont des tensions nominales de 28V (bus Low Voltage Direct Current : LVDC) et pouvant atteindre les 270V et 540V. Comme nous avons montré dans le premier chapitre, plusieurs convertisseurs peuvent réaliser cette fonction. Cependant des études montrent que le convertisseur DC/DC avec doubleur de courant est plus avantageux pour cette application. Cette topologie de convertisseur fait l'objet de notre étude.

Ce chapitre fera l'objet de la simulation du convertisseur DC/DC isolé en pont complet à commande par déphasage (Phase Shift Full Bridge : PSFB) avec doubleur de courant et redresseur synchrone. La simulation sera réalisée avec les simulateurs PSpice et Saber.

4.2 Structure du convertisseur DC/DC isolé avec doubleur de courant

Le convertisseur choisi pour notre application est le DC/DC isolé en PSFB avec doubleur de courant et redresseur synchrone comme le montre la figure 4.1. Le principe de fonctionnement et les équations de courants sont présentés dans la partie annexe 3 de cette thèse. La puissance transférée par ce convertisseur est de 2.8 kW (tension de sortie $V_{out} = 28V$ et un courant dans la charge i_{load} de 100A) et la fréquence de découpage est de 400 kHz.

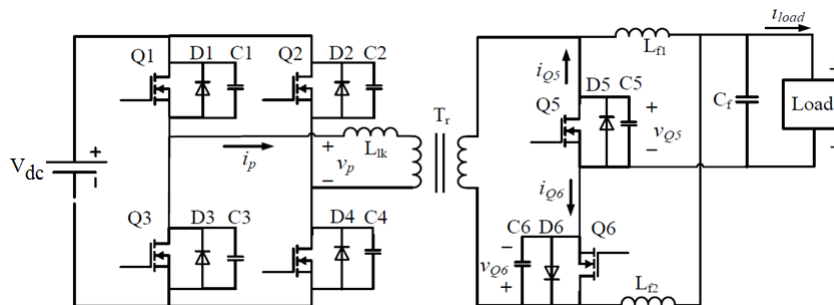


FIGURE 4.1 – Structure du convertisseur DC/DC PSFB Zhe [2014]

- La tension d'entrée V_{dc} du convertisseur est la tension délivrée par le convertisseur AC/DC avec correction du facteur de puissance égale à 270V.
- Q1, Q2, Q3 et Q4 sont les MOSFET du pont complet pour le côté primaire,
- Q5 et Q6 sont les MOSFET du redresseur synchrone côté secondaire,

- T_r est le transformateur haute fréquence de rapport de transformation m ,
- C_f est le condensateur de filtrage à la sortie,
- L_{1k} est l'inductance de fuite,
- L_{f1} et L_{f2} sont deux inductances de filtrage.

Les MOSFET Q1, Q4 et Q2, Q3 sont commutés de façon complémentaires, de ce fait on aura un courant alternatif au primaire.

Le secondaire a une structure où, comme on a vu précédemment, les courants d'inductance sont entrelacés. En effet, chaque inductance L_{f1} et L_{f2} est parcourue par le courant moyen $\frac{i_{load}}{2}$ et soumise à une tension de fréquence égale à celle de découpage, ce qui est plus favorable en terme de pertes magnétiques et Joules dans les enroulements. Le condensateur C_f voit donc une ondulation de courant divisée par 2 en amplitude et à la fréquence 2 fois la fréquence de découpage, d'où un gain d'un facteur 2 par rapport au cas précédent Alou et al. [2006].

En se basant sur l'étude et la conception effectuée dans Zhe [2014] (annexe 3), Le tableau suivant résume les paramètres de dimensionnement du convertisseur DC/DC PSFB :

Tension nominale aux bornes de la charge : V_{out}	28V	Nombre de spire au secondaire : N_s	1
Tension d'alimentation : V_{in}	270V	Section du noyau : S_e	$390mm^2$
Courant nominal de charge : i_{load}	100A	Induction magnétique : B_{max}	0.1 T
Puissance nominale de charge : P_n	2.8 kW	Inductance de filtrage : L_f	2.25 μ H
Fréquence de commutation : f_s	400 kHz	Ondulation du courant dans les inductances de filtrage : ΔI_{L_f}	20A
Inductance de résonance : L_r	1 μ H	Ondulation de la tension aux bornes de la charge : ΔV_{out}	0.1 V
Différence du rapport cyclique de pertes : α_{del}	0.0435	Capacité de filtrage de la tension de charge : C_f	16mF
Rapport cyclique effectif côté secondaire : α_{eff}	0.7259	MOSFET au primaire	C2M0080120D
Rapport cyclique côté primaire : α	0.72	MOSFET au secondaire	FDPF045N10A
Rapport de transformation du transformateur : m	1/7	Diode de Schottky	C3D10065I
Nombre de spire au primaire : N_p	7	Capacitance du MOSFET C_{ds}	80 pF

TABLE 4.1 – Paramètres de dimensionnement du convertisseur DC/DC PSFB

4.3 Commande du convertisseur avec doubleur de courant

4.3.1 Étude de la commande

Nous allons étudier la commande du convertisseur de la figure 4.1 en boucle fermée. Le schéma de commande développé sous Psim est représenté par la Figure 4.2.

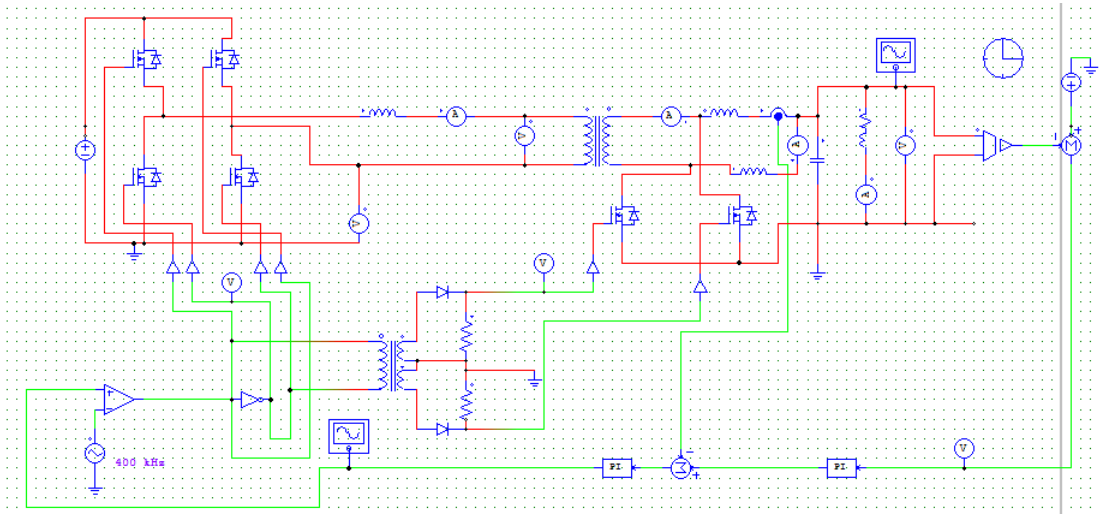


FIGURE 4.2 – Convertisseur DC/DC avec doubleur de courant en boucle fermée.

Dans cette partie, nous allons développer le dimensionnement des paramètres des régulateurs de la boucle de courant et de tension (figure 4.3 et figure 4.4).

L'une des caractéristiques du doubleur de courant c'est que le courant qui parcourt les inductances de filtrage égale à $\frac{i_{load}}{2}$ où i_{load} est le courant de charge. L'équation différentielle liant la tension de sortie au courant qui parcourt les inductances est :

$$C_f \frac{dV_{out}}{dt} = 2I_{Lf1} - \frac{V_{out}}{R_{PSFB}} \quad (4.1)$$

La figure 4.3 représente la boucle externe de tension pour laquelle nous allons dimensionner le régulateur PI correspondant.

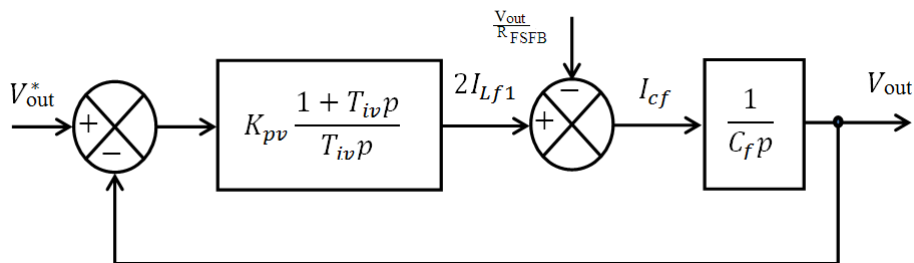


FIGURE 4.3 – Boucle externe de tension.

Le régulateur PI de la boucle de tension est sous la forme :

$$G_{PSFBv}(p) = \frac{K_{pv}(1 + T_{iv}p)}{T_{iv}p} \quad (4.2)$$

La fonction de transfert en boucle fermée :

$$F_{BFv}(p) = \frac{(K_{vv}(1 + T_{iv}p))}{C_f T_{iv} p^2 + K_{pv} T_{iv} p + K_{pv}} \quad (4.3)$$

La forme canonique de $F_{BF}(p)$ est :

$$F_{BFv}(p) = \frac{\omega_{nv}^2 (1 + T_{iv}p)}{p^2 + 2\xi \omega_{nv} p + \omega_{nv}^2} \quad (4.4)$$

Avec

$$\omega_{nv}^2 = \frac{K_{pv}}{T_{iv}C_f} \quad (4.5)$$

$$\xi = \frac{1}{2\sqrt{\frac{K_{pv}T_{iv}}{C_f}}} \quad (4.6)$$

Pour un facteur d'amortissement $\zeta = 1$ et un temps de réponse $t_{rv} = 0.8ms$ (lié à la fréquence de découpage élevée), on a :

$$\omega_{nv}t_r = 4.75 \quad (4.7)$$

Ce qui donne

$$\omega_{nv} = 5937.5rad/s \quad (4.8)$$

$$K_{pv} = 2\xi\omega_{nv}C_f \quad (4.9)$$

d'où

$$K_{pv} = 190 \quad (4.10)$$

$$\omega_{nv}^2 = \frac{K_{pv}}{C_fT_{iv}} \quad (4.11)$$

d'où

$$T_{iv} = 0.34ms \quad (4.12)$$

Nous allons étudier maintenant la boucle de courant. La sortie du régulateur de tension est l'image du courant de référence qui sera comparé avec le courant mesuré qui parcourt l'inductance de filtrage. Un deuxième régulateur PI ayant comme entrée l'erreur entre ces deux courants, génèrera les signaux de commande. On a :

$$L_{f1} \frac{dI_{Lf1}}{dt} = \alpha_1 V_{sec} - V_{out} \quad (4.13)$$

Avec

V_{sec} : Tension au secondaire du transformateur.

α_1 : signal de commande pour le MOSFET Q1 (Q4 et Q6).

Or

$$V_{sec} = m * V_p = m.(2.\alpha_1 - 1).V_{dc} \quad (4.14)$$

D'où

$$L_{f1} \frac{dI_{Lf1}}{dt} = \alpha_1.m.V_p - V_0 \quad (4.15)$$

La figure 4.4 représente la boucle de courant pour laquelle nous allons dimensionner le régulateur PI correspondant.

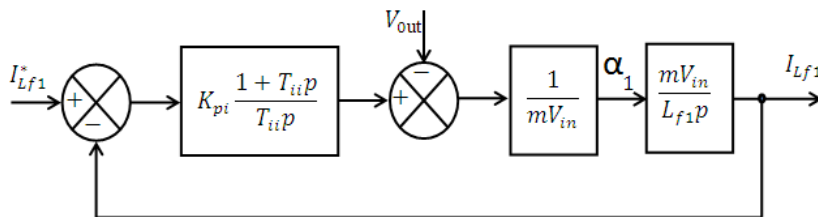


FIGURE 4.4 – Boucle interne de courant

On peut donc représenter notre convertisseur par les deux équations suivantes :

$$L_{f1} \frac{dI_{Lf1}}{dt} = \alpha 1.m.V_p - V_{out} \quad (4.16)$$

$$C_f \frac{dV_{out}}{dt} = 2I_{Lf1} - \frac{V_{out}}{R_{PSFB}} \quad (4.17)$$

Le régulateur PI de la boucle de courant est sous la forme :

$$G_i(p) = \frac{K_{pi}(1 + T_{ii}p)}{T_{ii}p} \quad (4.18)$$

En boucle fermée la fonction de transfert est de la forme :

$$F_{BFi}(p) = \frac{K_{pi}(1 + T_{ii}p)}{L_{f1}T_{ii}p^2 + K_{ii}T_{ii}p + K_{pi}} \quad (4.19)$$

La forme canonique de $F_{BF}(p)$ est :

$$F_{BFi}(p) = \frac{\omega_{ni}^2(1 + T_{ii}p)}{p^2 + 2\xi p + \omega_{ni}^2} \quad (4.20)$$

Avec

$$\omega_{ni}^2 = \frac{K_{pi}}{L_{f1}T_{ii}} \quad (4.21)$$

$$\xi = \frac{1}{2\sqrt{\frac{K_{pi}T_{ii}}{L_{f1}}}} \quad (4.22)$$

Pour un coefficient d'amortissement $\zeta = 1$ et un temps de réponse $t_i = 0.08$ ms on a :

$$\omega_{ni}t_r = 4.75 \quad (4.23)$$

Ce qui nous donne $\omega_{ni} = 5937.5rad/s$

D'où

$$K_{pi} = 2\xi\omega_{ni}L_{f1} \quad (4.24)$$

$$K_{pi} = 1900 \quad (4.25)$$

$$\omega_{ni}^2 = \frac{K_{pi}}{L_{f1}T_{ii}} \quad (4.26)$$

$$T_i = 0.034ms \quad (4.27)$$

4.3.2 Structure et fonctionnement d'un convertisseur PSFB commandée par un circuit de contrôle UCC28950

La figure 4.5 représente le schéma synoptique du convertisseur DC/DC PSFB, commandé par un contrôleur de haute performance. Il s'agit du contrôleur UCC28950 récemment développé par Texas Instrument.

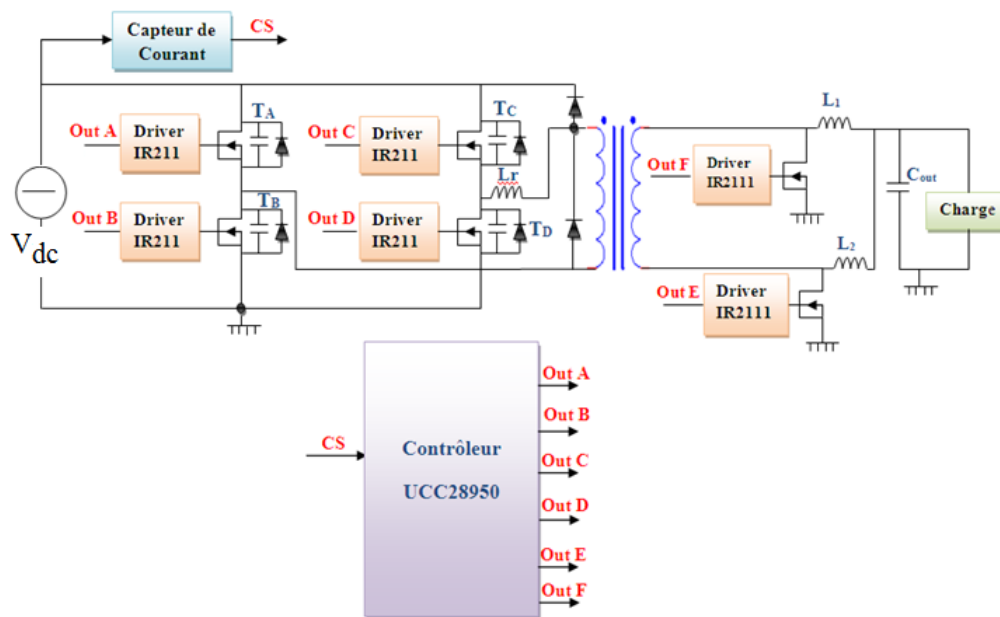


FIGURE 4.5 – Convertisseur DC/DC PSFB commandé par le contrôleur UCC28950

4.3.3 Étude de fonctionnement des commandes utilisées

Contrôleur PWM UCC28950

L'UCC28950 est un contrôleur PWM dédié aux convertisseurs DC/DC PSFB en demi pont ou pont complet avec une commande synchrone des MOSFET du côté secondaire (figure 4.6). Il possède des fonctions avancées de gestion de la commande du convertisseur, ce qu'il lui permet d'avoir un rendement élevé de la chaîne de conversion. Il offre deux sorties MLI (PWM) supplémentaires pour des commandes en pont complet à commande décalée (phase shift) jusqu'à une puissance de 3 kW. Ce contrôleur sophistiqué est doté d'une commande du redresseur synchrone (côté secondaire du transformateur) et une commande à zéro de tension (Zero voltage switching : ZVS) adaptatif dans une large gamme de tensions d'entrée et de sortie pour réduire les pertes de commutation. Ainsi, ce type de commande augmente le rendement de 20% par rapport aux meilleurs convertisseurs du marché. Ceci lui permet de simplifier et d'améliorer le rendement des alimentations isolées à haute densité pour les télécommunications, les serveurs et les systèmes industriels.

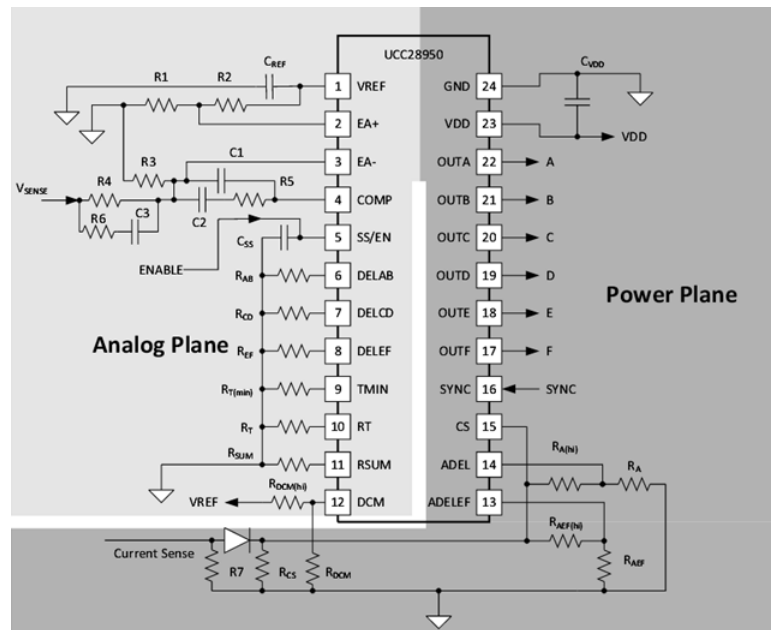


FIGURE 4.6 – Contrôleur PWM UCC28950

La conception et le calcul des éléments passifs de ce contrôleur sont présentés dans l'annexe 3.

Les avantages du contrôleur UCC28950 sont :

*Permet aux concepteurs de choisir entre un demi-pont avec mode tension et un pont complet avec mode tension/courant pour un temps de réponse plus rapide.

*La gestion de la charge faible et améliore le rendement.

*La baisse de 50% à 100% de l'ondulation en entrée et en sortie permet d'utiliser des condensateurs d'entrée et de sortie plus petits.

4.4 Résultats de simulation avec une commande analogique sous Saber

4.4.1 Chaîne de simulation et conditions de simulation

Après avoir développé la partie théorique du convertisseur DC/DC PSFB, nous avons effectué la simulation pour valider les équations citées précédemment.

Dans le cas de notre application, nous avons deux défis à prendre en considération :

– Concevoir un convertisseur DC/DC PSFB avec un courant de charge de 100A et une tension de 28V avec une fréquence de commutation des composants de puissance de 400kHz.

– Le choix des composants constituant le convertisseur (MOSFET, Diode, inductance,...) doit être adapté avec le cahier des charges du projet. Dans ce cadre, nous avons utilisé le MOSFET SIC (C2M800120D) associé à une diode Schottky SiC (C3D10060A), en antiparallèle pour diminuer les pertes de commutation dues au courant de recouvrement.

Nous allons étudier dans cette partie, la commande du convertisseur en boucle fermée. Pour ce faire, nous avons utilisé les paramètres des régulateurs de la boucle de courant et de tension (voir annexe 3). Le schéma de commande développé sous Saber est représenté par la figure 4.7.

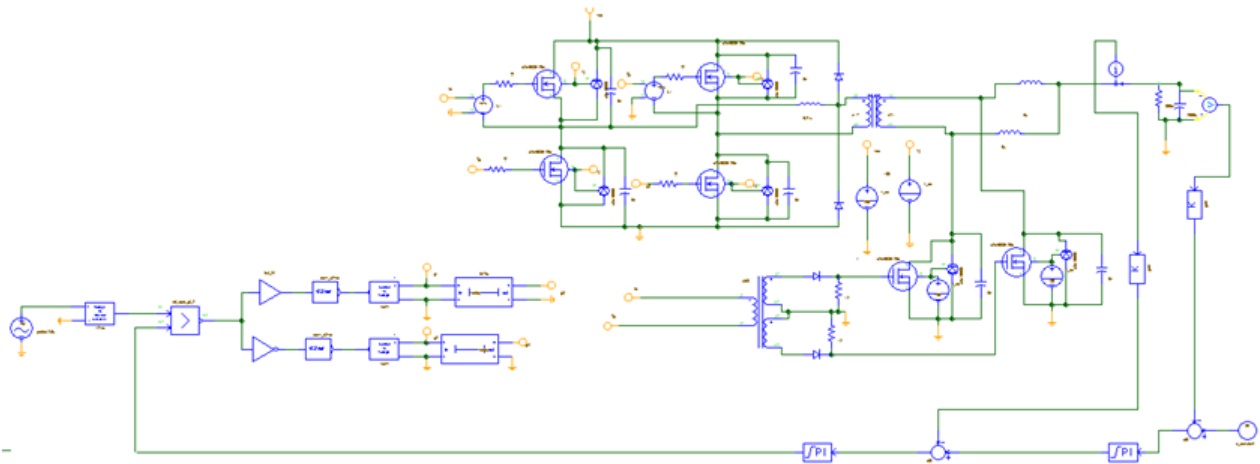
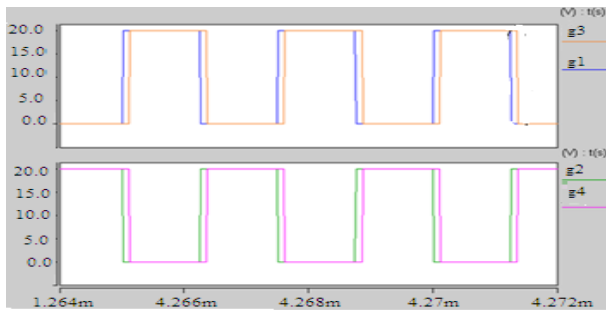


FIGURE 4.7 – Convertisseur DC/DC avec doubleur de courant en boucle fermée.

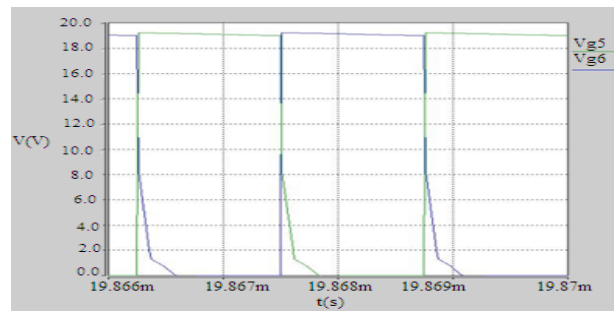
4.4.2 Résultats de simulation

Nous avons représenté sur les figures 4.8 et 4.9, les différents signaux de simulation du convertisseur DC/DC PSFB sous le simulateur Saber.

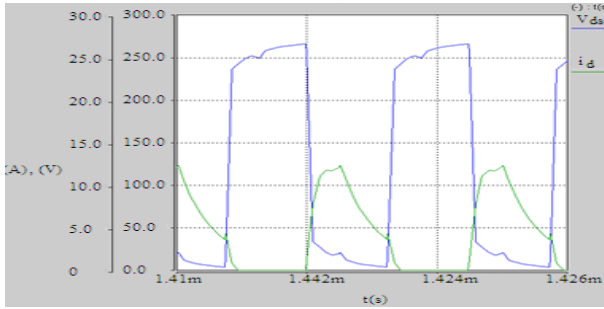
Ces résultats sont obtenus en utilisant l'algorithme Newton-Raphson avec un pas fixe (fixed Step) dont le nombre d'itération est égal à 30. La figure 4.8a montre les signaux PWM générés par la commande analogique et appliqués aux interrupteurs du convertisseur avec une amplitude égale à 20 V. Les quatre signaux PWM (g_1 , g_2 , g_3 , g_4) commandent les MOSFET du côté primaire du convertisseur DC/DC, et les deux signaux V_{g5} et V_{g6} et f commandent ceux du secondaire (figure 4.8b). Comme on a déjà montré, la synchronisation entre la partie primaire et celle du secondaire est basée sur l'utilisation d'un transformateur de synchronisation. Ces signaux ont un rapport cyclique de 0.7 et une période de $2.5\mu\text{s}$ (fréquence de commutation est 400 kHz). Ensuite, pour assurer le déphasage (phase shift) entre la commutation des interrupteurs des deux bras différents, nous avons imposé un décalage égal à $0.4\mu\text{s}$ (phase shift). D'autre part, nous avons utilisé un modèle du driver IR2111 pour assurer d'une part une isolation entre la partie commande et la partie puissance, et d'autre part, pour avoir une bonne commutation des MOSFET. Nous avons utilisé ce driver afin d'étudier le temps de réponse des interrupteurs de puissance (C2M0080120D) utilisés dans cette application. Nous avons représenté sur la figure 4.8c la tension et le courant drain-source (V_{DS} et I_{DS}) du MOSFET coté primaire avec une commutation douce ZVS du MOSFET. On observe que le transistor utilisé présente un temps de fermeture égale à 137.87 ns et un temps d'ouverture égal à 125.35 ns. Ceci permet de minimiser les pertes de commutation, dont la valeur moyenne est de l'ordre de 12W comme le montre la figure 4.8d.



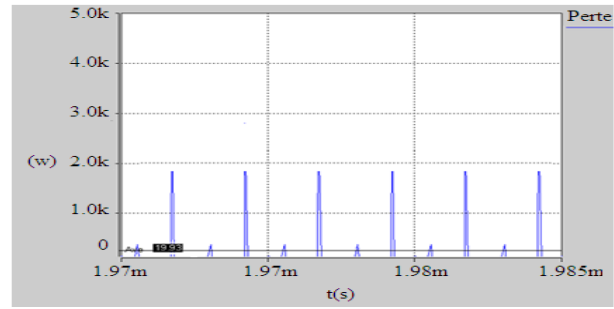
(a) Signaux de commande des MOSFET du côté primaire du transformateur



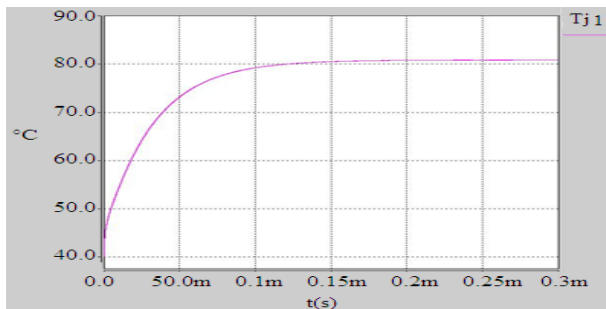
(b) Signaux de commande des MOSFET du côté secondaire du transformateur



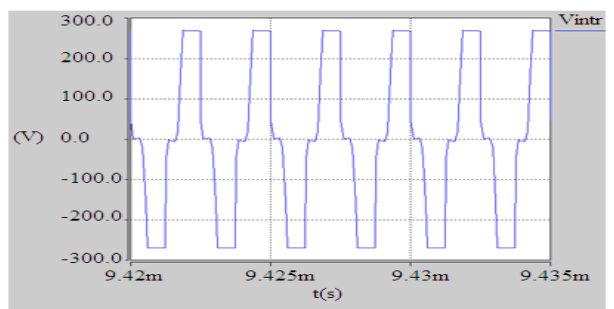
(c) Tension V_{DS} et courant I_{DS}



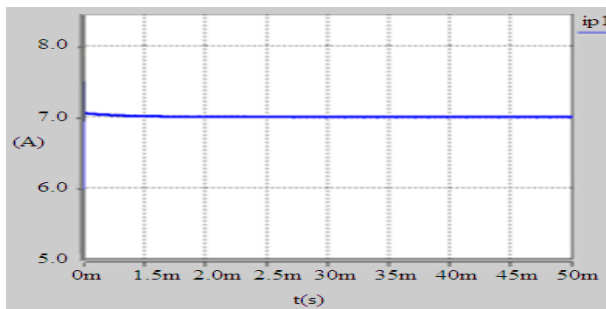
(d) Perte dans le MOSFET



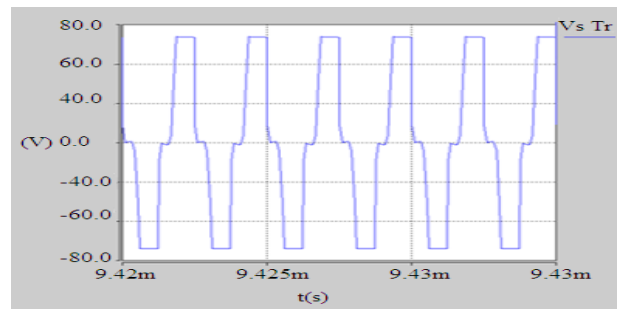
(e) Température de jonction du MOSFET



(f) Tension primaire du transformateur



(g) Courant efficace primaire du transformateur



(h) Tension secondaire du transformateur

FIGURE 4.8 – Différents résultats de simulation du convertisseur DC/DC PSFB avec le simulateur Saber

En utilisant le modèle électrothermique du MOSFET SiC C2M0080120D développé précédemment, nous avons relevé la température de jonction de chaque transistor du convertisseur DC/DC (Figure 4.8e). Il en résulte que la température de jonction maximale de chaque transistor est de l'ordre de 80°C. La figure 4.8f représente la tension primaire du transformateur dont l'amplitude varie entre 270V et -270 V. Le courant efficace au primaire du transformateur est égal à 7 A (figure 4.8g). La tension secondaire du transformateur varie entre 75V et -75V (figure 4.8h)

Pour le fonctionnement nominal, le rendement du transformateur obtenu est satisfaisant de l'ordre de 96.3% (Figure 4.9a). La tension aux bornes de la charge est de l'ordre de 28V (Figure 4.9b), et le courant qui circule dans la charge est de 100A (Figure 4.9c) avec une ondulation de 20%. Ce courant est la somme de deux courants qui circulent dans les inductances de filtrages L_{f1} et L_{f2} (Figure 4.9d), qui sont de l'ordre de 50A avec une ondulation de 40%. D'après la figure 4.9e, nous obtenons une puissance totale de 2.8KW. Le rendement global du convertisseur DC/DC PSFB est de l'ordre de 94% (Figure 4.9f).

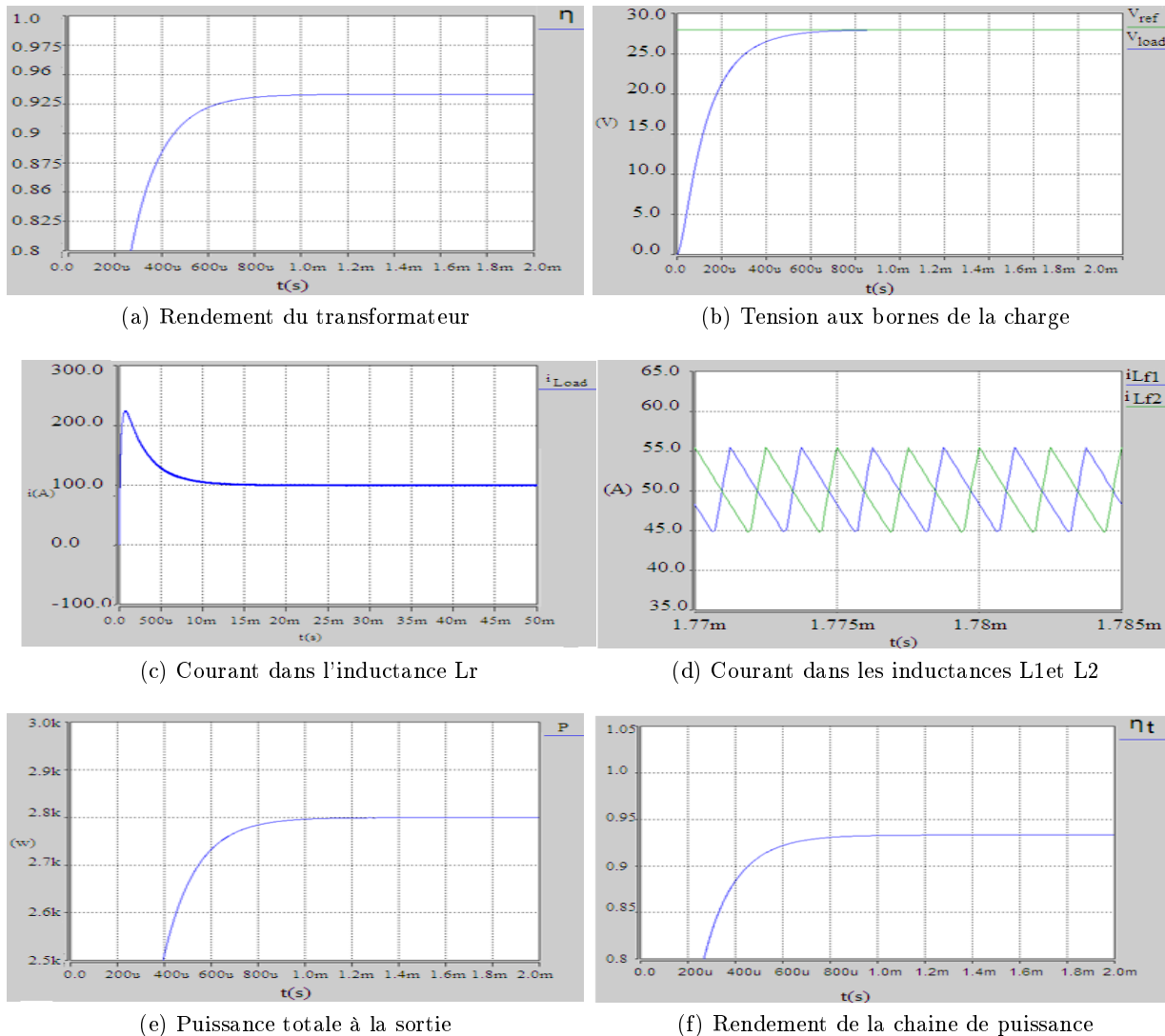


FIGURE 4.9 – Différents signaux de simulation du convertisseur DC/DC PSFB avec le simulateur Saber

4.5 Résultats de simulation avec PSpice et une commande générée par UCC28950

Dans cette partie la simulation est effectuée par le logiciel PSpice, ce choix est lié aux avantages de ce logiciel (modélisation multi-physiques des composants de puissance) et la présence du contrôleur UCC28950 dans sa bibliothèque contrairement aux deux autres logiciels utilisés dans ce travail (Psim et Saber). La simulation de la chaîne DC/DC PSFB avec PSpice est présentée par la figure 4.10.

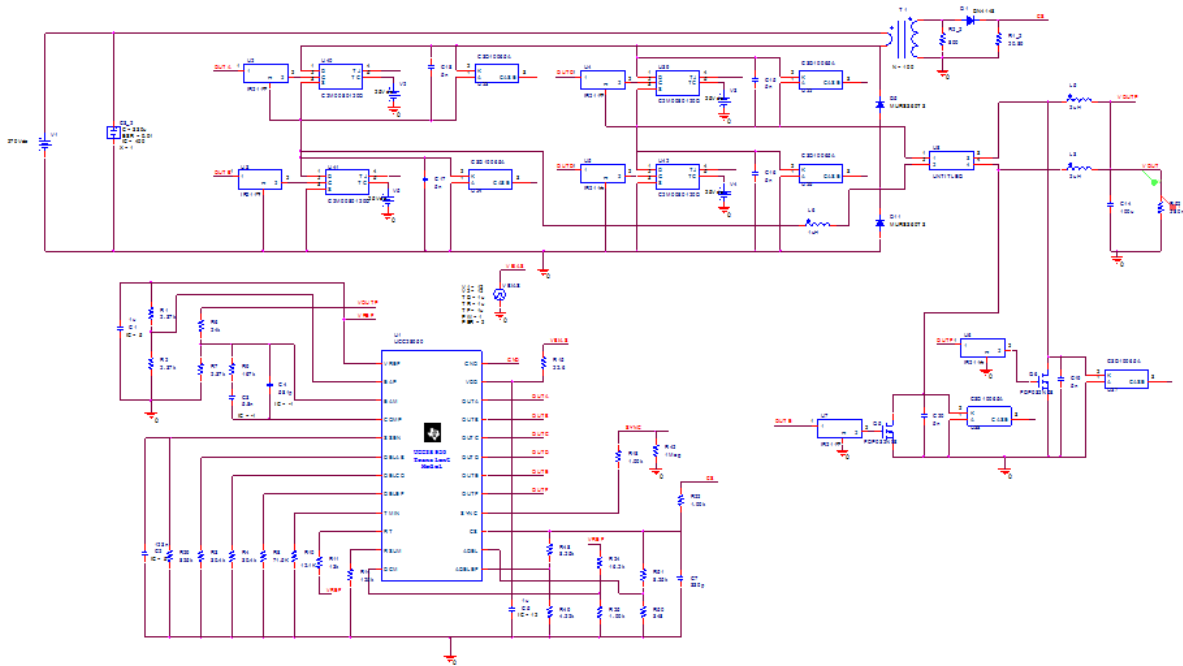
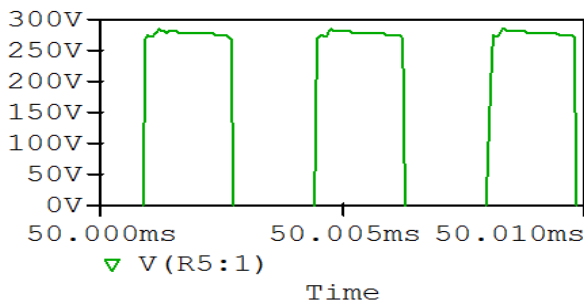
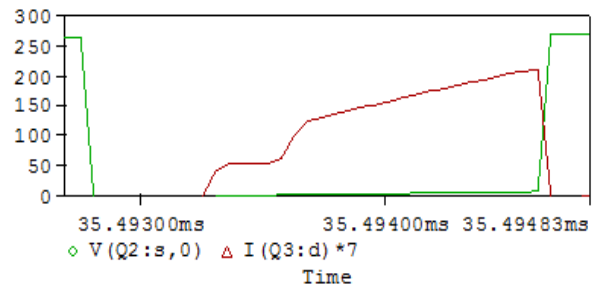


FIGURE 4.10 – Schéma électrique du convertisseur PSFB commandé par UCC28950 avec PSPICE.

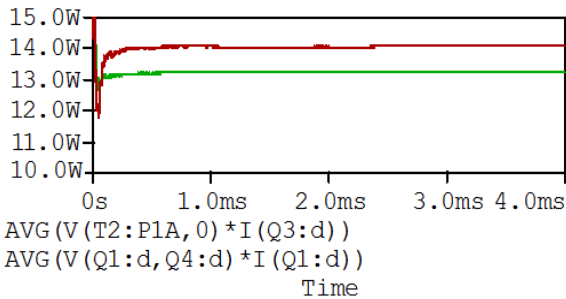
Dans cette simulation, le contrôleur UCC28950 fonctionne à une fréquence de $f = 400kHz$. En utilisant le montage de la figure 4.10, les différents signaux du convertisseur DC/DC PSFB sont affichés dans la figure 4.11).



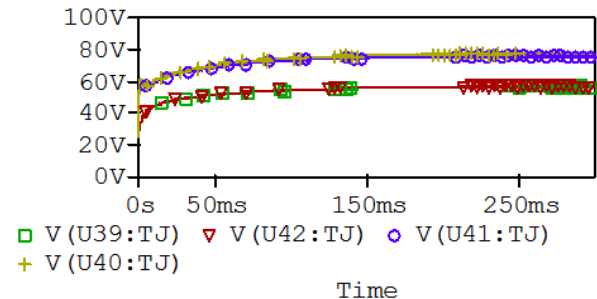
(a) Signaux PWM des MOSFET coté primaire



(b) Tension (V_{DS}) (ligne) et courant (I_{DS}) (ligne pointillé) lors de la commutation du : A : MOSFET bas (TD); A : MOSFET haut (TC),

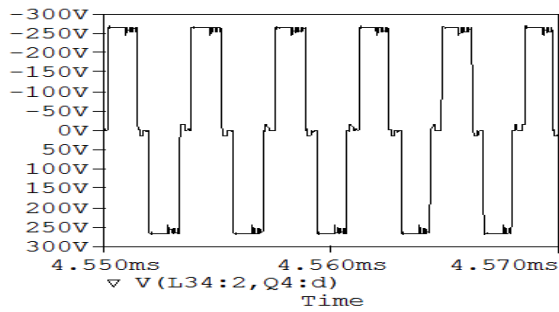


(c) Puissance moyenne dissipée dans le MOSFET TD (Vert) et celui flottant TC (Rouge).

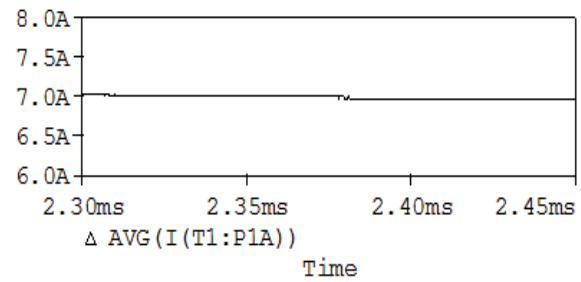


(d) Température de jonction du MOSFET TA (violet), MOSFET TB (rouge), MOSFET TC (jaune) et MOSFET TD (vert).

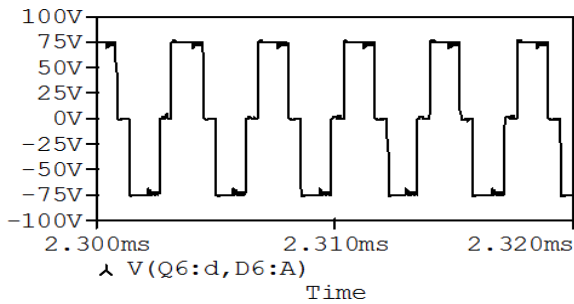
FIGURE 4.11 – Résultats de simulation d'une commande avec l'UCC28950



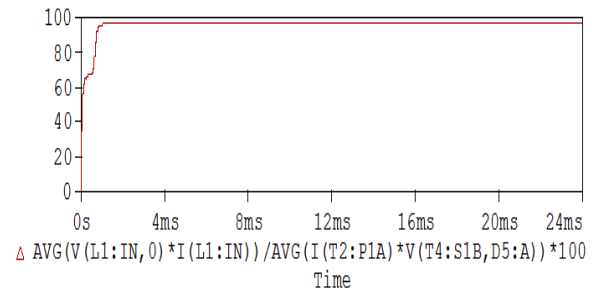
(a) Tension primaire du transformateur



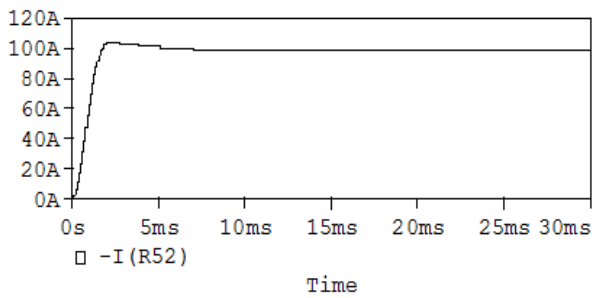
(b) Courant primaire du transformateur : Allure du courant (a), Courant efficace (b)



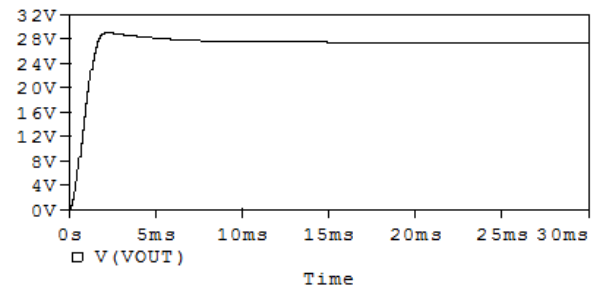
(c) Tension secondaire du transformateur



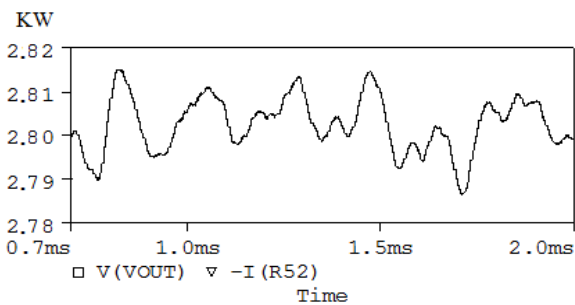
(d) Rendement du transformateur en %



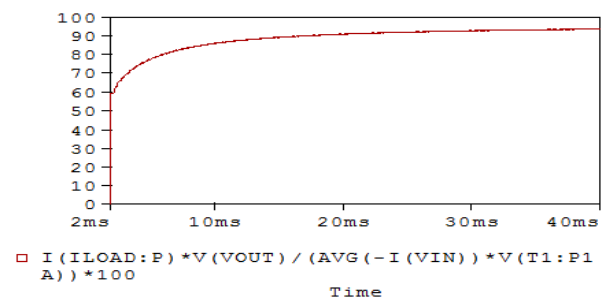
(e) Couant total débité dans la charge.



(f) Tension Vout.



(g) Puissance totale à la sortie.



(h) Rendement global du convertisseur DC/DC Full Bridge.

FIGURE 4.12 – Résultats de simulation d'une commande avec l'UCC28950

La figure 4.11a montre le signal PWM généré par l'UCC28950 qui contrôle les transistors du côté primaire du convertisseur DC/DC. Le décalage entre ces deux signaux est de $0.4\mu s$ avec un rapport cyclique de 0.7. La tension source V_G du MOSFET est une tension flottante (n'est pas connectée à la masse) qui varie entre 0 et 270V (tension à l'entrée du convertisseur DC/DC). Généralement cette tâche est effectuée en utilisant le driver UCC27324. Cependant, ce dernier n'assure que l'isolation entre la partie commande et la partie puissance (Convertisseur DC/DC). Pour augmenter l'amplitude des signaux PWM, on utilise un transformateur d'adaptation. Cette solution augmente le coût et le volume du circuit. Pour remédier à ce problème, nous avons utilisé un seul driver qui est capable de commander

deux MOSFETs en même temps. Il s'agit du driver *IR2111* qui possède deux sorties, une connectée à la source du MOSFET afin de contrôler la tension V_s et l'autre qui commande la grille. A partir de la tension et du courant drain-source (V_{DS} et I_{DS}) de la figure 4.11b, on remarque aussi qu'il y a une bonne commutation et un temps de réponse satisfaisant du MOSFET, qui est de $140.871ns$ à la fermeture et de $122.355ns$ à l'ouverture. Cela montre bien l'utilité de la commutation douce ZVS par rapport à une commutation dure (Hard Switching : HS). La puissance moyenne dissipée dans le MOSFET d'un bras est satisfaisante, elle est respectivement de $13.3W$ et $14W$ (figure 4.11c). Afin de justifier les résultats de simulation obtenus, nous avons calculé théoriquement la puissance moyenne dissipée dans un transistor (Eq 2.29) et nous avons trouvé une valeur égale à $12.4W$. La courbe de température est présentée dans la figure 4.11d. Cette courbe montre le bon choix du radiateur qui est dimensionné pour que la température de jonction ne dépasse pas $80^\circ C$.

Côté primaire du transformateur, la tension à l'entrée bascule entre $270V$ et $-270V$ (figure 4.24a), et la valeur efficace du courant à l'entrée du transformateur est de l'ordre de $7A$ (figure 4.12b). Ce dernier résultat de simulation est en très bon accord avec les calculs en se basant sur l'équation (4.11). Côté secondaire du transformateur et en fixant le rapport de transformation à $1/7$, l'amplitude de la tension à la sortie du transformateur est variable entre $75V$ et $-75V$ (figure 4.12c).

Pour le fonctionnement nominal ($V_0 = 28V$ et $i_{load} = 100A$), le rendement du transformateur obtenu est très satisfaisant, il est de l'ordre de 96.3% (Figure 4.12d). Les courants qui circulent dans les inductances de filtrage à la sortie du transformateur sont presque identiques. Leurs valeurs moyennes et leurs taux d'ondulation sont respectivement de l'ordre de $50A$ et 40% . La somme de ces deux courants est égale au courant total débité dans la charge d'une valeur égale à $100A$ (figure 4.12e).

D'autre part, et Comme le montre la figure 4.12f, la tension à la sortie se stabilise à $28V$ avec une ondulation de $0.1V$. D'autre part, la Figure 4.12g montre une puissance moyenne de charge de $2.8 kW$.

Le convertisseur FSFB conçu au cours de ce travail présente un rendement satisfaisant, il est de l'ordre de 94% (figure 4.12h). Le rendement obtenu est dû principalement d'une part à l'utilisation d'une commande à commutation douce générée par le contrôleur UCC28950, et d'autre part à l'utilisation des interrupteurs de puissance MOSFET SiC.

4.6 Conclusion

Dans ce chapitre, nous avons étudié les performances d'un convertisseur DC/DC PSFB avec doubleur de courant et redressement synchrone. Nous avons développé les simulations sous PSpice et Saber pour le prototypage du système. Les tests en simulation sont effectués en mode sain et en présence d'un défaut d'un MOSFET SiC bloqué à l'état off.

Dans un premier temps, nous avons présenté la structure du convertisseur DC/DC choisi en répondant au cahier des charges imposé par le projet PFC Rangers. Ensuite, deux techniques de commande sont utilisées. La première consiste à utiliser des régulateurs PI analogiques pour commander la chaîne et la tester en boucle fermée avec le simulateur Saber. Les deux techniques de commande présentées PI ajustable en fonction de T_j et passivité sont applicables pour le PSFB. La deuxième technique basée sur l'utilisation d'un contrôleur UCC28950 avec le simulateur PSpice. Ce contrôleur permet d'assurer une commutation douce ZVS pour diminuer les pertes de commutation. N'ayant pas le contrôleur UCC28950 sous Saber, la commande a été réalisée en utilisant des circuits RC d'aide à la commutation.

Les différents résultats obtenus montrent que le convertisseur DC/DC PSFB fonctionne correctement à une fréquence de découpage élevée, cela est dû principalement à l'utilisation des MOSFET SiC (C2M0080120D). Le contrôleur UCC28950 améliore les performances de la commande des composants MOSFET par rapport à une commande analogique sous Saber.

Conclusion Générale et Perspectives

L'objectif de ce projet est de développer une structure de convertisseur d'électronique de puissance (PFC) innovant fiable et performant permettant de supprimer tout ou partie des filtres des équipements électriques et de diminuer la pollution du réseau de bord des avions. Supprimer les boîtiers d'électronique de puissance existant du type TRU (Transformer Rectifier Unit) et équiper ces avions avec des systèmes d'électronique de puissance équivalents permet de réaliser un gain de poids des équipements de bord et d'améliorer les performances de la conversion d'énergie au niveau rendement et qualité du courant généré.

Ce projet a vu la collaboration de plusieurs partenaires académiques et industriels. La part de notre laboratoire dans ce projet consistait d'une part à proposer une solution adaptée pour répondre aux besoins exprimés. Cette solution est constituée par un redresseur triphasé AC/DC avec correction du facteur de puissance et un convertisseur DC/DC isolé avec un rendement élevé et un découpage à haute fréquence. La principale contribution de la thèse se situe au niveau de la modélisation électrothermique d'un MOSFET SiC de puissance et la commande d'une chaîne de conversion de puissance avec plusieurs structures proposées avec des composants de puissance MOSFET SiC. Ceci a permis le prototypage numérique des convertisseurs.

Nous avons montré l'efficacité de la chaîne de puissance AC/DC- DC/DC avec une Correction du Facteur de Puissance (PFC) à base de commandes analogiques non linéaires. La robustesse a été tout d'abord testée avec une variation de la charge, de la tension du bus continu et de la température ambiante avec évaluation en mode sain et en mode défaut d'un composant de puissance.

Nous avons présenté brièvement l'origine du phénomène des perturbations harmoniques (causes, propagation) dans le réseau avionique. Ensuite, l'analyse des principales configurations des Corrections de Facteur de Puissance (PFC) proposées dans la littérature. Puis, nous avons développé les modèles et les techniques susceptibles d'assurer une modélisation électrothermique d'un composant de puissance.

La modélisation électrothermique d'un MOSFET SiC est étudiée dans le chapitre 2. Une comparaison des modèles proposés sous Saber et PSpice a validé ces programmes. Nous avons proposé ensuite un modèle électrothermique du MOSFET SiC pour la simulation sous Psim.

Le troisième chapitre a été consacré à l'étude et la commande analogique (linéaire et non-linéaire) d'un convertisseur AC/DC avec et sans capteur de température de jonction T_j . Dans ce chapitre on a développé quelques types de commandes capables d'améliorer le rendement d'une chaîne de puissance. L'évaluation de l'efficacité des commandes utilisées est testée au niveau du fonctionnement de la chaîne en simulation à l'aide des outils développés.

Le quatrième chapitre présente l'étude et les résultats de simulation d'un convertisseur DC/DC lors de l'utilisation d'une commande à base de l'UCC28950 puis avec une commande à base des régulateurs PI en utilisant un MOSFET SiC.

Nous avons apporté quelques éléments de réponse aux potentialités que pourraient apporter les techniques avancées de modélisation et commande non linéaire, pour la Correction du Facteur de Puissance (PFC). Pour la poursuite de ces travaux de recherche, plusieurs perspectives pourraient être envisagées parmi lesquelles, nous pouvons citer :

- Développer une version adaptative des commandes PI et Passive.
- Développer des lois de commandes directes basées sur les modèles des éléments du convertisseur à haute fréquence et prendre en compte la modélisation électrothermique dans le calcul de la commande.
- Utiliser des observateurs pour l'estimation de l'état du système, des pertes de puissance et de la température.
- Modéliser et simuler les transformateurs du type planar.

- Étudier l'influence des pertes sur les performances dynamiques et chercher à les réduire par la commande non linéaire d'un convertisseur d'électronique de puissance.
 - Étudier et modéliser les phénomènes électromagnétiques pour la conception d'une commande robuste vis à vis des perturbations.
 - Développer des observateurs robustes des convertisseurs PFC interconnectés, pour faire face aux sensibilités de la commande non linéaire vis-à-vis des variations paramétriques des éléments internes du convertisseur d'électronique de puissance.
 - Développer une commande globale capable d'assurer le suivi du courant et de la tension coté DC et de rejeter les perturbations coté réseau AC.
 - Introduire le contrôle du système en température par des commandes non linéaires, adaptatives et robustes.
 - Inclure dans le système un diagnostic en ligne et une tolérance à certains défaut.
- Les perspectives sont nombreuses , comme on peut le remarquer. Ceci montre que ce domaine présente beaucoup d'ouverture et d'innovations potentielles pour les système embarqués du futur.

Bibliographie

- Abdel-Rahman, S. (2013). Design of phase shifted full-bridge converter with current doubler rectifier. *Design Note DN*, 1 :V1.
- Abdelghani, H. B. (2016). *Étude, Conception et Réalisation d'un Convertisseur Statique Hybride Multi-niveaux Tolérant aux Défauts*. PhD thesis, Université de Tunis El Manar.
- Akagi, H. (1996). New trends in active filters for power conditioning. *IEEE transactions on industry applications*, 32(6) :1312–1322.
- Al Alam, E. (2011). *Développement de briques technologiques pour la réalisation de transistors MOS de puissance en Nitrure de Gallium*. PhD thesis, Université Paul Sabatier-Toulouse III.
- Alou, P., Oliver, J. A., Garcia, O., Prieto, R., and Cobos, J. A. (2006). Comparison of current doubler rectifier and center tapped rectifier for low voltage applications. In *Twenty-First Annual IEEE Applied Power Electronics Conference and Exposition, 2006. APEC '06.*, pages 7 pp.–.
- Andreas, K. (2009). *MOSFET Modeling Aimed at Minimizing EMI in Switched DC/DC Converters Using Active Gate Control*. Theses, CHALMERS UNIVERSITY OF TECHNOLOGY.
- Arevalo, S. L., Zanchetta, P., Wheeler, P. W., Trentin, A., and Empringham, L. (2010). Control and implementation of a matrix-converter-based ac ground power-supply unit for aircraft servicing. *IEEE Transactions on Industrial Electronics*, 57(6) :2076–2084.
- Arora, N. (2007). *Mosfet modeling for VLSI simulation : theory and practice*. International Series on Advances in Solid State Electronics and Technology.
- Azoui, T., Tounsi, P., Dupuy, P., Guillot, L., and Dorkel, J.-M. (2011). 3d electro-thermal modelling of bonding and metallization ageing effects for reliability improvement of power mosfets. *Microelectronics Reliability*, 51(9) :1943–1947.
- B. R. Lin, K. H. e. D. W. (2005). Analysis and implementation of full-bridge converter with current doubler rectifier. *IEE Proceedings - Electric Power Applications*, 152(5) :1193–1202.
- Baadji, I. (2014). *Optimisation de la commande d'un variateur de vitesse à base d'une pile PEMFC*. PhD thesis, Université Mohamed Boudiaf-M'sila- Faculté de Technologie Département D'Electronique.
- Baei, M. (2012). *A new ZVS-PWM full-bridge boost converter*. PhD thesis, The University of Western Ontario.
- Baliga, B. J. (2010). *Fundamentals of power semiconductor devices*. Springer Science & Business Media.
- Balogh, L. (2001). *Design Review : 100W, 400KHz, dc/dc converter with current doubler synchronous rectification achieves 92% efficiency*. Texas Instruments.
- Barrade, P., Pittet, S., and Rufer, A. (2000). Series connection of supercapacitors, with an active device for equalizing the voltages. *PCIM2000 Power Conversion and Intelligent Motion, Nürnberg, Germany*.

- Barruel, F. (2005). *Analyse et conception des systèmes électriques embarqués. Application aux réseaux de bord d'avion*. PhD thesis, Université Joseph-Fourier-Grenoble I.
- Basu, S. (2006). *Single Phase Active Power Factor Correction Converters-Methods for Optimizing EMI, Performance and Costs*. Chalmers University of Technology.
- Baumann, C. (2009). *Architecture et gestion d'un réseau continu maillé haute-tension pour l'aéronautique*. PhD thesis, Institut National Polytechnique de Toulouse-INPT.
- Belhadj Youssef, N. (2007). *Modélisation et commande des redresseurs triphasés fonctionnant à haut rendement et à faible taux de distorsion harmonique : application au redresseur triphasé de Vienne*. PhD thesis, École de technologie supérieure.
- Belkacem, B. (2014). *Contribution à l'étude de l'effet du vieillissement de modules de puissance sur leur comportement électrothermique*. PhD thesis, École normale supérieure de Cachan-ENS Cachan.
- Beltramini, M. (2011). *Contribution à l'optimisation de l'ensemble convertisseur/filtres de sortie vis à vis des contraintes CEM avion*. PhD thesis, Institut National Polytechnique de Toulouse-INPT.
- Biela, J., Aggeler, D., Inoue, S., Akagi, H., and Kolar, J. W. (2008). Bi-directional isolated dc-dc converter for next-generation power distribution—comparison of converters using si and sic devices. *IEEE Transactions on Industry Applications*, 128(7) :901–909.
- Bognár, G., Horvath, G., Kohári, Z., Pang, A. J. D. M. P. A. e. R. M., and Szkely, V. (2005). Thermal characterization of a radial micro-channel cooling plate. In *Semiconductor Thermal Measurement and Management Symposium, 2005 IEEE Twenty First Annual IEEE*, pages 135–140. IEEE.
- Bouafia, A. (2010). *Techniques de commande prédictive et floue pour les systèmes d'électronique de puissance : application aux redresseurs à MLI*. PhD thesis, Université de Grenoble.
- Bouarroudj-Berkani, M. (2008). *Etude de la fatigue thermo-mécanique de modules électroniques de puissance en ambiance de températures élevées pour des applications de traction de véhicules électriques et hybrides*. PhD thesis, École normale supérieure de Cachan-ENS Cachan.
- Cetin, S. (2014). Performance analysis of a self-driven phase shifted full bridge converter for data center application. *Proc. Advance in Engineering Mechanics and Materials*, pages 41–47.
- Charrada, M. (2013). *Etude de qualité et de stabilité des réseaux aéronautiques embarqués HVDC*. PhD thesis, Institut National Polytechnique de Toulouse-INPT.
- Chauhan, Y. S., Gillon, R., Bakeroot, B., Krummenacher, F., Declercq, M., and Ionescu, A. M. (2007). An ekv-based high voltage mosfet model with improved mobility and drift model. *Solid-State Electronics*, 51(11) :1581 – 1588. Special Issue : Papers Selected from the 36th European Solid-State Device Research Conference - ESSDERC'06.
- Chen, Z., Luo, Y., and Chen, M. (2012). Control and performance of a cascaded shunt active power filter for aircraft electric power system. *IEEE Transactions on industrial electronics*, 59(9) :3614–3623.
- Chung-Wen, H., Ruehli, A., and Brennan, P. (1975). The modified nodal approach to network analysis. *IEEE Transactions on Circuits and Systems*, 22(6) :504–509.
- Cieslak, J. (2007). *Analyse et synthèse d'une architecture coopérative pour la commande tolérante aux défauts-Application à un système aéronautique*. PhD thesis, Université Sciences et Technologies-Bordeaux I.
- Cimini, G., Corradini, M. L., Ippoliti, G., Orlando, G., and Pirro, M. (2013). Passivity-based pfc for interleaved boost converter of pmsm drives. *IFAC Proceedings Volumes*, 46(11) :128–133.

- Detzel, Thomas, G. M. e. W. K. (2004). Analysis of wire bond and metallization degradation mechanisms in dmos power transistors stressed under thermal overload conditions. *Microelectronics Reliability*, 44(9-11) :1485–1490.
- Dia, H. (2011). *Contribution à la modélisation électrothermique : Elaboration d'un modèle électrique thermosensible du transistor MOSFET de puissance*. PhD thesis, INSA de Toulouse.
- Eid, A., El-Kishky, H., Abdel-Salam, M., and El-Mohandes, M. T. (2010). Characterization and performance evaluation of advanced aircraft electric power systems. *Journal of Power Electronics*, 10(5) :563–571.
- Enz, C., Krummenacher, F., and Vittoz, E. (1987). A cmos chopper amplifier. *IEEE Journal of Solid-State Circuits*, 22.
- Enz, C., Krummenacher, F., and Vittoz, E. (1995). An analytical mos transistor model valid in all regions of operation and dedicated to low-voltage and low-current applications. *Journal of Analog Integrated Circuits and Signal Processing*, 8.
- Enz, C. C., Krummenacher, F., and Vittoz, E. (1988). A review of thermal characterization of power transistors semiconductor thermal and temperature measurement symposium. *Semi-Therm*, 21.
- et H. Kuntman, S. Y. (2009). Algorithms on the extraction of bsim mosfet model parameters via measurement data. In *2009 International Conference on Electrical and Electronics Engineering - ELECO 2009*, pages II-237–II-241.
- Freeman, J. C. (2004). Channel temperature model for microwave algan/gan hemts on sic and sapphire mmics in high power, high efficiency sspas.
- Frey, D. (2003). *Convertisseurs haute tension : Contribution à l'intégration de la fonction interrupteur*. PhD thesis, Institut National Polytechnique de Grenoble-INPG.
- Frifita, K., Boussak, M., Naamane, A., and M'Sirdi, N. (2016). Improvement tolerant control of shunt active power filter under unbalanced loads. *International Journal of Sciences and Techniques of Automatic control & computer engineering IJ-STA*.
- Frifita, K., M'Sirdi, N. K., Baghaz, E., Naamane, A., and Boussak, M. (2018). Electro-thermal model of a silicon carbide power mosfet. submitted to ICEERE2018, Saidia Oujda Morocco.
- Giraud, X. (2014). *Méthodes et outils pour la conception optimale des réseaux de distribution d'électricité dans les aéronefs*. PhD thesis, INSA de Toulouse.
- Gong, G., Heldwein, M., Drofenik, U., Mino, K., and Kolar, J. (2004). Comparative evaluation of three-phase high power factor ac-dc converter concepts for application in future more electric aircrafts. In *Applied Power Electronics Conference and Exposition, 2004. APEC'04. Nineteenth Annual IEEE*, volume 2, pages 1152–1159. IEEE.
- Guesmi, K. (2006). *Contribution à la commande floue d'un convertisseur statique*. PhD thesis, Reims.
- Guo, X., Feng, Q., et al. (2008). Passivity-based controller design for pwm dc/dc buck current regulator. *Lecture Notes in Engineering and Computer Science*, pages 875–878.
- Habra, W. (2007). *Développement de modèles thermiques compacts en vue de la modélisation électrothermique des composants de puissance*. PhD thesis, Université Paul Sabatier-Toulouse III.
- Hammadi, M. (2012). *Contribution à l'intégration de la modélisation et la simulation multi-physique pour la conception des systèmes mécatroniques*. PhD thesis, École Centrale Paris.

- Hartmann, M., Miniboeck, J., and Kolar, J. (2009). A three-phase delta switch rectifier for more electric aircraft applications employing a novel pwm current control concept. In *Applied Power Electronics Conference and Exposition, 2009. APEC 2009. Twenty-Fourth Annual IEEE*, pages 1633–1640. IEEE.
- Hua, L., Guo, J., Jing, X., Mi, N., Chung, R., and Luo, S. (2013). Design considerations for secondary side synchronous rectifier mosfets in phase shifted full bridge converter. In *2013 Twenty-Eighth Annual IEEE Applied Power Electronics Conference and Exposition (APEC)*, pages 526–531.
- Huber, L., Jang, Y., and Jovanovic, M. M. (2008). Performance evaluation of bridgeless pfc boost rectifiers. *IEEE Transactions on Power Electronics*, 23(3) :1381–1390.
- Jacques, B. (2008). *Synthèse de nanostructures de carbure de silicium et étude de leurs propriétés optiques*. PhD thesis, INSA de LYON.
- Kamel, B. (2016). *Technique de la passivité dans le domaine de la commande des systèmes d'électrotechnique*. PhD thesis, Université de BATNA.
- Karvonen, A. and Thiringer, T. (2009). Mosfet modeling adapted for switched applications using a state-space approach and internal capacitance characterization. In *International Conference on Power Electronics and Drive Systems (PEDS) pp1107 - 1112 Taipei, Taiwan 2-5 Nov. 2009*.
- Khaled Frifita, Mohamed Boussak, A. N. e. K. n. M. (2015). Performance tolerant control of shunt active power filter under unbalanced non linear load. In *IEEE 16th International Conference on Sciences and Techniques of Automatic Control & Computer engineering, STA 2015, page 279–284. DOI : 10.1109/STA.2015.7505130*.
- Kolar, JW, M. J. e. B. M. (2005). Three-phase pwm power conversion-the route to ultra high power density and efficiency. In *Proc. of CPES Annual Seminar/Industry Review*.
- Krencker, J.-C., Kammerer, J.-B., Herve, Y., and Hebrard, L. (2005). Simulation et modélisation électrothermiques dans l'environnement cadence. *Kammerer*.
- Krishna, M. K. (2012). *Design, Hardware implementation and Control of a 3-phase, 3-level Unity Power Factor Rectifier*. PhD thesis, Indian Institute of Science Bangalore-560 012 India.
- Lacroix, S. (2013). *Modélisation et commande d'une chaîne de conversion pour véhicule électrique intégrant la fonction de charge des batteries*. PhD thesis, Université Paris Sud-Paris XI.
- Lakrim, A. and Tahri, D. (2014). Etude de la cellule de commutation d'une alimentation à découpage dans le cadre de la compatibilité électromagnétique. *Revue des Energies Renouvelables*, 17(3) :387–402.
- Lange, A. D. B., Soeiro, T. B., Ortmann, M. S., and Heldwein, M. L. (2015). Three-level single-phase bridgeless pfc rectifiers. *IEEE Transactions on Power Electronics*, 30(6) :2935–2949.
- Langlois, O., Foch, E., Roboam, X., and Piquet, H. (2005). L'avion plus électrique : vers une nouvelle génération de réseaux de bord. *La Revue 3EI*, (43).
- Lee, H., Snyder, S., Patterson, A., and Hovakimyan, N. (2016). Aircraft actuator fault detection and isolation using piecewise constant fault estimation scheme. In *AIAA Guidance, Navigation, and Control Conference*.
- Lefebvre, Stéphane et Miserey, F. (2004). *Composants à semi-conducteur pour l'électronique de puissance*. Tec et Doc.
- Lemaire, M.-A. (2012). *Développement d'un premier modèle intégral d'un réseau électrique d'avion sous EMTP-RV*. Ecole Polytechnique, Montreal (Canada).

- Lin, S.-F. and Chen, M.-H. (2016). Simulation of microinverter with coupled inductors and double-boost topology for solar power conversion systems. In *Industrial Technology (ICIT), 2016 IEEE International Conference on*, pages 454–459. IEEE.
- Liu, J., Wong, K. L., Allen, S., and Mookken, J. (2013). Performance evaluations of hard-switching interleaved dc/dc boost converter with new generation silicon carbide mosfets. *Cree Inc*, pages 1–6.
- Ma, J., Ni, S.-h., Xie, W.-j., and Dong, W.-h. (2016). An improved strong tracking multiple-model adaptive estimation : a fast diagnosis algorithm for aircraft actuator fault. *Transactions of the Institute of Measurement and Control*, 38(7) :846–854.
- Mahdavihah, B. and Prodić, A. (2015). Low-volume pfc rectifier based on nonsymmetric multilevel boost converter. *IEEE Transactions on Power Electronics*, 30(3) :1356–1372.
- Mallik, A. and Khaligh, A. (2016). Control of a three-phase boost pfc converter using a single dc link voltage sensor. *IEEE Transactions on Power Electronics*, 15 :123–131.
- Maxim, A., Andreu, D., and Boucher, J. (1998). The analog behavioral spice macromodeling-a novel method of power semiconductor devices modeling. In *Industrial Electronics Society, 1998. IECON'98. Proceedings of the 24th Annual Conference of the IEEE*, volume 1, pages 375–380.
- Mokrani, L., Azoui, B., et al. (2013). *Commande Floue D'un Redresseur En Cascade Avec Un Hacheur Double Étage*. Presses Académiques Francophones.
- Montealegre Lobo, L. (2011). *First Simulink Benchmark for Off-Line and Real-Time Simulation of More-Electric Aircraft (MEA) Electrical Power System*. PhD thesis, Ecole Polytechnique de Montreal.
- MSirdi, N., Elhadi, B., Frifita, K., Aziz, N., and Boussak, M. (2017). Simulation model of a sic power mosfet - variables estimation and control of a power source. In *14th International Conference on Informatics in Control, Automation and Robotics*, pages 637–643.
- M'Sirdi, N., hadi Baghaz, E., Frifita, K., Naamane, A., and Boussak, M. (2017). Simulation model of a sic power mosfet variables estimations and control of a power source. In 1, O. G. and Madani, K., editors, *Proceedings of the 14th International Conference on Informatics in Control, Automation and Robotics - Volume 1 : ICINCO*, volume 1, pages 637–643.
- Musavi, F., Eberle, W., and Dunford, W. G. (2010). A high-performance single-phase ac-dc power factor corrected boost converter for plug in hybrid electric vehicle battery chargers. In *Energy Conversion Congress and Exposition (ECCE), 2010 IEEE*, pages 3588–3595.
- Musavi, F., Edington, M., Eberle, W., and Dunford, W. G. (2012). Evaluation and efficiency comparison of front end ac-dc plug-in hybrid charger topologies. *IEEE Transactions on Smart grid*, 3(1) :413–421.
- Navarro-Crespin, A., Lopez, V. M., Casanueva, R., and Azcondo, F. J. (2013). Digital control for an arc welding machine based on resonant converters and synchronous rectification. *IEEE Transactions on Industrial Informatics*, 9(2) :839–847.
- Nouri, B. (2011). *Fonctionnement a fréquence de commutation constante d'un convertisseur AC-AC en utilisant des techniques de commandes avancées. Application : amelioration de la qualité de l'énergie*. PhD thesis, Université Ferhat Abbas de Sétif 1.
- Odavic, M., Zanchetta, P., and Sumner, M. (2007). A low switching frequency high bandwidth current control for active shunt power filter in aircrafts power networks. In *Industrial Electronics Society, 2007. IECON 2007. 33rd Annual Conference of the IEEE*, pages 1863–1868.
- Oliveira, E., Morais, L., Seleme, S., Donoso-Garcia, P., Cortizo, P., and Cougo, B. (2008). Power factor correction via passivity-based adaptive controller using buck converter operating in continuous mode. In *Control and Modeling for Power Electronics, 2008. COMPEL 2008. 11th Workshop on*, pages 1–8.

- Oyarbide-Usabiaga, E. (1998). *Commande Passive des structures de l'Electronique de Puissance*. PhD thesis, Institut National Polytechnique de Grenoble-INPG.
- Power, J. A. and Lane, W. A. (1992). An enhanced spice mosfet model suitable for analog applications. *IEEE Transactions on Computer-Aided Design of Integrated Circuits and Systems*, 11(11) :1418–1425.
- Prégaldiny, F. (2003). *Etude et modélisation du comportement électrique des transistors MOS fortement submicroniques*. Theses, Université Louis Pasteur - Strasbourg I. Membres du jury : Pr Jean-Louis Balladore (ULP), Pr Christian C. Enz (EPFL), Pr Pierre Gentil (INPG), Pr Daniel Mathiot (ULP), Pr Christophe Lallement (ULP), Dr Jean-Michel Sallese (EPFL).
- Pushpakaran, B. N., Bayne, S. B., Wang, G., and Mookken, J. (2015). Fast and accurate electro-thermal behavioral model of a commercial sic 1200v, 80 m ω power mosfet. In *Pulsed Power Conference (PPC), 2015 IEEE*, pages 1–5.
- Rafanotsimiva, L. F. (2013). *Étude de commandes non linéaires pour réseaux électriques-Application à un système SMIB*. PhD thesis, Université d'Antsirananana.
- Rao, V. M., Jain, A. K., Reddy, K. K., and Behal, A. (2008). Experimental comparison of digital implementations of single-phase pfc controllers. *IEEE Transactions on industrial electronics*, 55(1) :67–78.
- Rios-Salcedo, S., Medina-Vazquez, A. S., Davila-Saldivar, C., and Gurrola-Navarro, M. A. (2013). Using the ekv model to describe the dc operation in weak inversion of the multiple-input fgmos transistor. In *CONIELECOMP 2013, 23rd International Conference on Electronics, Communications and Computing*, pages 154–157.
- Rossetto, L., Spiazzi, G., and Tenti, P. (1994). Control techniques for power factor correction converters. In *proc. PEMC*, volume 94.
- Rosten, H. I., Lasance, C. J., and Parry, J. D. (1997). The world of thermal characterization according to delphi-part i : Background to delphi. *IEEE Transactions on Components, Packaging, and Manufacturing Technology : Part A*, 20(4) :384–391.
- Séguier, G., Bausiere, R., and Labrique, F. (1983). *L'électronique de puissance*. Bordas.
- Seleme, S., Rosa, A., Morais, L., Donoso-Garcia, P., and Cortizo, P. (2012). Evaluation of adaptive passivity-based controller for power factor correction using a boost converter. *IET Control Theory & Applications*, 6(14) :2168–2178.
- Sharma, S. and Johnson, L. G. (2009). First order, quasi-static mosfet bulk charge model showing inconsistencies in the bsim power dissipation model. In *2009 International Semiconductor Device Research Symposium*, pages 1–2.
- Sheu, B. J., Scharfetter, D. L., Ko, P. K., and Jeng, M. C. (1987). Bsim : Berkeley short-channel igfet model for mos transistors. *IEEE Journal of Solid-State Circuits*, 22(4) :558–566.
- Shichman, H. and Hodges, D. A. (1968). Modeling and simulation of insulated-gate field-effect transistor switching circuits. *IEEE Journal of Solid-State Circuits*, 3(3) :285–289.
- Shimizu, T., Wada, K., and Nakamura, N. (2006). Flyback-type single-phase utility interactive inverter with power pulsation decoupling on the dc input for an ac photovoltaic module system. *IEEE transactions on power electronics*, 21(5) :1264–1272.
- Singh, B., Al-Haddad, K., and Chandra, A. (1999). A review of active filters for power quality improvement. *IEEE transactions on industrial electronics*, 46(5) :960–971.
- Sira-Ramirez, H., Perez-Moreno, R., Ortega, R., and Garcia-Esteban, M. (1997). Passivity-based controllers for the stabilization of dc-to-dc power converters. *Automatica*, 33(4) :499–513.

- Songlin, P., Wenjuan, L., and Yan, Q. (2013). Saber simulation and experimental study on single-phase power factor correction circuit. In *Measurement, Information and Control (ICMIC), 2013 International Conference on*, volume 2, pages 1043–1045.
- Steela, K. and Rajpurohit, B. S. (2014). A survey on active power filters control strategies. In *Power Electronics (IICPE), 2014 IEEE 6th India International Conference on*, pages 1–6. IEEE.
- Sterk, D. R. (2003). *Compact isolated high frequency DC/DC converters using self-driven synchronous rectification*. PhD thesis, Virginia Tech.
- Terry, S. C., Rochelle, J. M., Binkley, D. M., Blalock, B. J., Foty, D. P., and Bucher, M. (2003). Comparison of a bsim3v3 and ekv mosfet model for a 0.5 μm cmos process and implications for analog circuit design. *IEEE Transactions on Nuclear Science*, 50(4) :915–920.
- Touzani, Y. (2006). *Commande aléatoire du convertisseur Buck-Boost triphasé à prélèvement sinusoïdal du courant*. PhD thesis, Université Blaise Pascal-Clermont-Ferrand II.
- Vighetti, S. (2010). *Systèmes photovoltaïques raccordés au réseau : Choix et dimensionnement des étages de conversion*. PhD thesis, Institut National Polytechnique de Grenoble-INPG.
- Vittoz, E., Enz, C., and Krummenacher, F. (1998). A thermal characterization of power transistors semiconductor. *Journal Semi-Therm*, 11.
- Wang, Q., Wen, B., Burgos, R., Boroyevich, D., and White, A. (2014). Efficiency evaluation of two-level and three-level bridgeless pfc boost rectifiers. In *Applied Power Electronics Conference and Exposition (APEC), 2014 Twenty-Ninth Annual IEEE*, pages 1909–1915.
- Wedepohl, L. M. and Jackson, L. (2002). Modified nodal analysis : an essential addition to electrical circuit theory and analysis. *Journal of Engineering Science and Education*, 11(3) :84–92.
- Wünsche, S. (1996). Simulator coupling for electro-thermal simulation of integrated circuits. *Proceedings pp*, 89 :93.
- Yang, L. (2003). *Modeling and characterization of a PFC converter in the medium and high frequency ranges for predicting the conducted EMI*. PhD thesis, Virginia Tech.
- Yao, L., Abdel-Rahman, O., Batarseh, I., and Mao, H. (2006). A novel current tripler rectification topology for isolated dc-dc converters in high current applications. In *Conference Record of the 2006 IEEE Industry Applications Conference Forty-First IAS Annual Meeting*, volume 5, pages 2546–2553.
- Yin, S., Xiao, B., Ding, S. X., and Zhou, D. (2016). A review on recent development of spacecraft attitude fault tolerant control system. *IEEE Transactions on Industrial Electronics*, 63(5) :3311–3320.
- Zhang, W., Su, Y., Mu, M., Gilham, D. J., Li, Q., and Lee, F. C. (2015). High-density integration of high-frequency high-current point-of-load (pol) modules with planar inductors. *IEEE Transactions on Power Electronics*, 30(3) :1421–1431.
- Zhao, Xin, G.-J. M. e. W. X. (2014). Review of aircraft electric power systems and architectures. In *Energy Conference (ENERGYCON), 2014 IEEE International*, pages 949–953.
- Zhe, S. (2014). Full bridge dc/dc converter with zero current switching synchronous rectification for auxiliary power units. Master’s thesis, Shandong University, Shandong, China.
- Zouaoui, Z. (2007). *Commande des convertisseurs statiques DC/DC Par la logique floue*. PhD thesis, Faculté des Sciences de l’Ingénieur Batna.

Annexe 1 : Conception des éléments passifs

La conception des éléments passifs dans un convertisseur de puissance est liée au choix de la fréquence de découpage. Cette fréquence doit être la plus élevée possible pour réduire les dimensions et le poids des composants et les éléments passifs constituant les alimentations Baadji [2014], Lacroix [2013].

1 Conception de l'inductance de filtrage

Dans un hacheur Boost, la relation entre la valeur d'inductance L et l'ondulation du courant Δi_L est donnée par :

$$\Delta i_L = \frac{\alpha(\alpha-1)V_{dc}}{L \cdot f} \quad (1)$$

Cette relation nous permet d'avoir l'expression de l'inductance en fonction l'ondulation du courant Δi_L et en fonction des autres paramètres comme le montre l'équation 2.

$$L = \frac{\alpha(1-\alpha)V_{dc}}{\Delta i_L \cdot f} \quad (2)$$

Avec :

f : Fréquence de découpage

α : Rapport cyclique du signal de l'interrupteur

V_{dc} : Tension bus continu

L'inductance est calculée en fonction de l'ondulation maximale souhaitée . Cette ondulation est maximal si $\alpha = 0.5$, ce qui donne :

$$L = \frac{V_{dc}}{4\Delta i_L \cdot f} \quad (3)$$

2 Conception du condensateur de filtrage

Le condensateur de filtrage est choisi pour minimiser les ondulation de la tension de bus contenu même lorsqu'il y a une variation de la charge.

L'ondulation de tension V_{dc} est donnée par l'équation suivante :

$$\Delta V_{dc} = \frac{\alpha(\alpha-1)i_L}{C \cdot f} \quad (4)$$

Et par la suite la valeur de la capacité du condensateur de filtrage est obtenu par la relation suivante :

$$C = \frac{\alpha(\alpha-1)i_L}{\Delta V_{dc} \cdot f} \quad (5)$$

Comme dans le cas d'une inductance, l'ondulation de tension maximale est obtenue pour un courant i_L maximal et un rapport cyclique $\alpha = 0.5$ (Valeur maximale d'ondulation ΔV_{dc}). Et par la suite

$$C = \frac{i_L}{4\Delta V_{dc} \cdot f} \quad (6)$$

3 Régulateur pi numérique et analogique

La Figure 1 présente le schéma de principe analogique d'un régulateur PI (proportionnel-intégrateur).

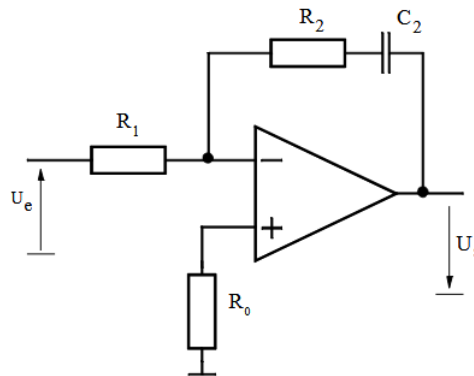


Figure1 :Schéma analogique du régulateur PI

Ce régulateur possède un circuit de contre-ré action formé d'un condensateur C_2 mis en série avec la résistance R_2 . On peut écrire la relation générale au nœud (-) de l'amplificateur.

$$U_e \frac{1}{R_1} = U_s \frac{1+pR_2C_2}{pC_2} \quad (1)$$

Et finalement la fonction de transfert

$$G_R(p) = \frac{U_s(p)}{U_p(p)} = \frac{R_2(1+pR_2C_2)}{R_1pR_2C_2} \quad (2)$$

La fonction de transfert du régulateur PI numérique prend la forme générale suivante

$$G_R(p) = K_p \frac{1+pT_i}{pT_i} \quad (3)$$

on fait l'analogie entre l'équation 2 et l'équation 3, on trouve :

$$K_p = \frac{R_2}{R_1} \text{ et } T_i = R_2C_2$$

les paramètres de éléments passifs des régulateurs PI sont présentés dans le tableau suivant :

Symbole	Valeur	Symbole	Valeur
R_{v1}	$10K\Omega$	R_{i5}	$10K\Omega$
R_{v2}	$5K\Omega$	R_{i6}	$0.5K\Omega$
R_{v3}	$1K\Omega$	R_{i7}	$3K\Omega$
R_{v4}	$10K\Omega$	R_{i8}	$10K\Omega$
R_{i1}	$10K\Omega$	C_v	$0.4\mu F$
R_{i2}	$0.5K\Omega$	C_{i1}	$0.2\mu F$
R_{i3}	$3K\Omega$	C_{i2}	$0.2\mu F$
R_{i4}	$10K\Omega$		

TABLE 4.2 – Paramètres de éléments passifs des régulateurs PI

Annexe 2 : Théorie et propriétés de la commande passive

1. Définition de la passivité

Soit S_t un système représenté par l'équation 1 dont e est son entrée et $y = h(x, e_i)$ sa sortie. :

$$S_t : \begin{cases} \frac{d}{dt}x = f(x) \\ y = h(x, e_i) \end{cases} \quad (1)$$

On pose $w(e_i, y)$ le débit énergétique de S_t qu'on peut le présenter par l'équation suivante :

$$w(e_i, y) = e_i^T y \quad (2)$$

S'il existe une fonction continue non négative $V(x)$ qui satisfait l'équation 3 le système S_t est un système dissipatif par rapport au débit énergétique $w(e_i, y)$.

$$V(x(t)) - V(x(0)) \leq \int_0^t e_i^T(s) y(s) ds = \int_0^t w(e_i, y) ds \quad (3)$$

Dans ce cas, on peut considérer V comme une fonction de stockage d'énergie pour le système S_t .

Si $V(0) = 0$, on peut dire que S_t est un système passif. Autrement dit ce système ne peut pas y avoir de génération interne de puissance.

Généralement, on peut distinguer deux types de système passif :

Système statique passif : un système statique est un système qui ne comporte pas de dynamique interne tels que sa sortie est directement fonction de son entrée.

Système dynamique passif : Un système dynamique ou qui comporte une partie dynamique interne est le produit de l'entrée par la sortie ne suffit plus pour caractériser la passivité. Un système dynamique est passif si l'énergie fournie à ce dernier est divisée en deux tranches : l'une stockée à l'intérieur et l'autre dissipée. Dans ce cas, la puissance du système peut être emmagasinée dans des éléments dynamiques comme elle peut être restituée à l'entrée du système.

Propriété des systèmes passifs

La propriété des systèmes passifs est basée sur la connexion et l'interconnexion entre des systèmes en gardant la notion et la passivité. La propriété de maintenir la passivité des systèmes passifs est importante pour synthétiser les lois de commande convenables. En effet, il est possible d'identifier des sous-systèmes passifs dans un système à commander. D'autre part, lorsque un système admet une décomposition en systèmes passifs, la stabilité sera garantie par les propriétés de sa connexion.

Connexion des systèmes non linéaires passifs : En terme de connexion entre des systèmes, on trouve plusieurs techniques, parmi ces dernières on cite la connexion en série, en parallèle et en rétroaction. La figure suivante montre ces trois types de connexions entre des systèmes passifs.

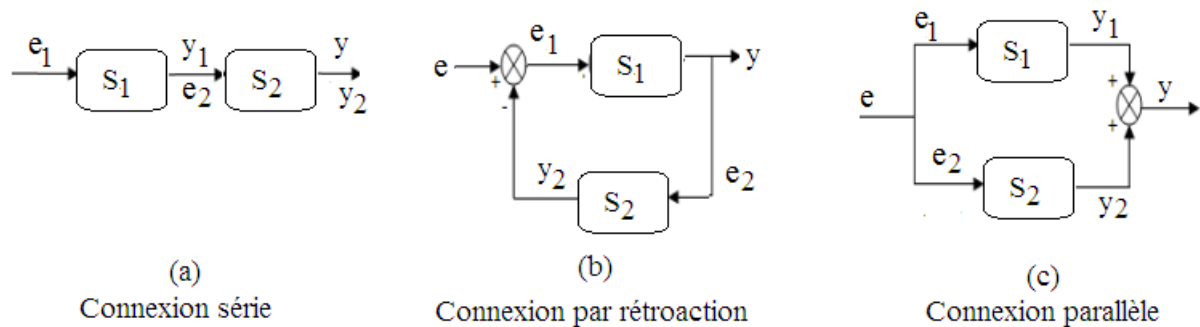


Figure 1 : Connexion des systèmes passifs

Ces systèmes se comportent très bien lors de la connexion et présente un avantage pour les systèmes passifs.

Interconnexion des systèmes non linéaires passifs Soient deux systèmes non linéaires S_1 et S_2 connectés comme le montre la figure suivante.

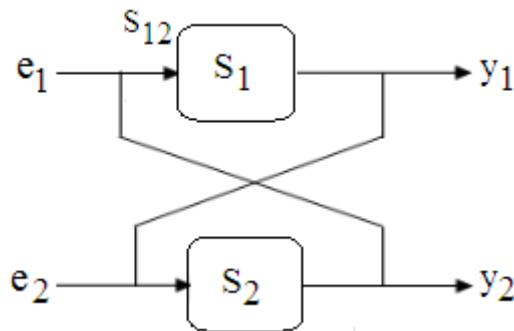


Figure 2 : Interconnexion des systèmes non linéaires passifs.

Dans ce cas le système S_{12} est un système qui a e_1 et e_2 comme deux entrées et y_1 et y_2 comme des sorties. Si les systèmes S_1 et S_2 sont passifs, alors le système globale S_t est passif .

2. Stabilité des systèmes passifs :

Généralement l'étude de la stabilité d'un système passif est basée sur l'utilisation d'une fonction de Lyapunov. Dans le cas d'un système constitué de plusieurs sous-systèmes, la stabilité de ce dernier est basée sur l'utilisation d'une fonction de Lyapunov compliquée à partir de fonctions plus simples associées aux sous-systèmes.

Ceci engendre une utilisation d'une fonction de stockage $V(x)$ définie semi positive, et la stabilité n'est pas toujours assurée par la passivité, et demande des exigences additives.

Plusieurs méthodes sont utilisées pour la stabilité des systèmes via la passivité, on peut citer Kamel [2016] :

- Stabilité par l'intermédiaire d'énergie formée
- Stabilité par injection d'amortissement

Stabilité par l'intermédiaire d'énergie formée : En utilisant le même système S_t défini précédemment, si on fixe $e^T = 0$ ou $y = 0$, la fonction de stockage $V(x)$ de l'équation 58 est décroissante à partir de toutes les trajectoires. Autrement dit, $V(x)$ diminue réellement, et par la suite, le système converge vers un point d'équilibre. Ainsi, ce cas $V(x)$ est qualifiée comme une fonction de Lyapunov pour le système S_t Cimini et al. [2013].

Les systèmes passifs qui ont cette fonction de stockage définie positive sont stables et on peut appeler cette méthode, stabilité au sens de Lyapunov.

Stabilité par injection d'amortissement : La stabilité par injection d'amortissement est une méthode très utilisée pour les systèmes mécaniques et électriques. Cette méthode basée sur la terminale de système (S_t) par un retour d'état sous forme $e = -K.y$.

Avec :

$K = K^T > 0$: un gain d'amortissement

Ce gain est injecté pour garantir la stabilité du système pour un point d'équilibre x .

Autrement dit, si $V(x) > 0$ on a :

$$\dot{V} < e^T . y = -y^T . K . y < 0 \quad (4)$$

Alors il est facile de prouver qu'il existe un point d'équilibre x_* asymptotiquement stable s'il est détectable par la sortie .

3. Méthodes de synthèses de lois de commande passive

Plusieurs méthodes sont proposées pour assurer la synthèse de lois de commande par la passivité du système non linéaire (CBP) dont on peut citer Sira-Ramirez et al. [1997], Guo et al. [2008], Oliveira et al. [2008] :

- PBC par rétroaction.
- Description de la forme Hamiltonienne à ports.
- PBC par le modèle d'Euler-Lagrange.
- PBC par anticipation.
- PBC par la balance énergétique et dissipation.
- PBC par interconnexion.

Annexe 3 : Fonctionnement de PSFB

1. Principe de fonctionnement de PSFB

Le chronogramme des allures des courants et tensions au niveau du convertisseur PSFB est montré par la figure suivante Zhe [2014], Sterk [2003] :

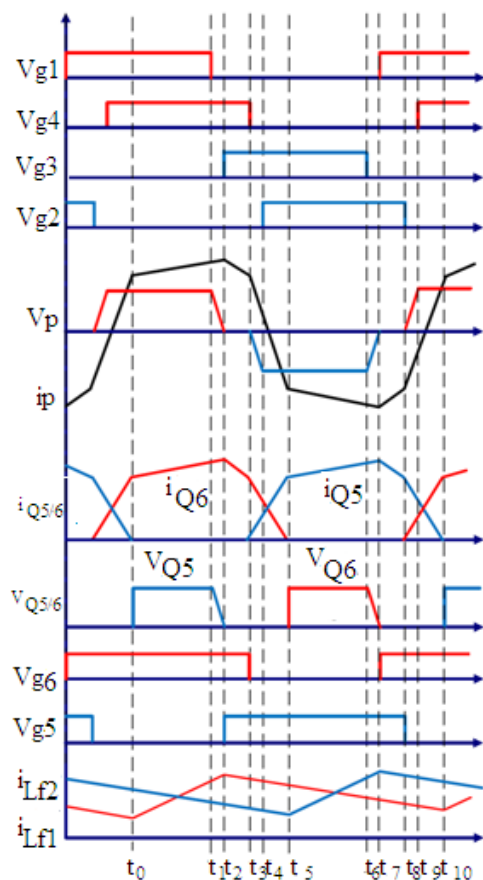


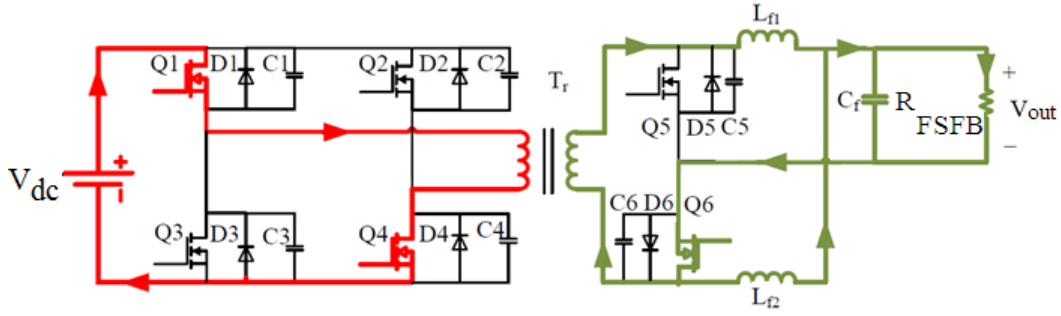
Figure 1 : Chronogramme des allures des courants et tensions au niveau du DC/DC PSFB Zhe [2014]

Où :

$V_{g1}, V_{g2}, V_{g3}, V_{g4}, V_{g5}$ et V_{g6} sont les signaux de commande respectivement des MOSFET Q1, Q2, Q3, Q4, Q5 et Q6.

Analysons le fonctionnement du convertisseur dans les différents modes Zhe [2014], Navarro-Crespin et al. [2013] :

Mode I : t_0 à t_1 Les transistors Q1 et Q4 sont passants, au primaire le courant circule de Q1 vers Q4 (courant positif), l'énergie sera transférée du primaire vers le secondaire (Figure 2).

Figure 2 : Eléments passants entre les instants t_0 à t_1 Zhe [2014]

La valeur de ce courant primaire i_p croit dans l'intervalle de temps t_0 à t_1 :

$$\frac{i_p(t_1) - i_p(t_0)}{t_1 - t_0} = \frac{V_{dc} - nV_{out}}{n^2 L_{f1} + L_{lk}} > 0 \quad (1)$$

Où $n^2 L_{f1} + L_{lk}$ est la somme des inductances traversées par le courant ramené au primaire.

L_{lk} : Inductance de fuite en série avec le transformateur

n : est l'inverse du rapport de transformation ($n = \frac{1}{m} = \frac{N_s}{N_p}$)

V_{dc} : Tension d'alimentation (sortie du convertisseur AC/DC).

Du côté secondaire, on a Q6 qui est passant et la totalité du courant y passe.

Le courant passant par l'inductance de filtrage L_{f1} croit contrairement au courant passant par L_{f2} .

On a :

$$V_s = mV_{dc} \quad (2)$$

V_s est la tension du secondaire du transformateur.

L'équation (1) devient :

$$\frac{i_{Lf1}(t_1) - i_{Lf1}(t_0)}{t_1 - t_0} = \frac{mV_{dc} - V_{out}}{L_{f1}} \quad (3)$$

De même pour le courant i_{Lf2} :

$$\frac{i_{Lf2}(t) - i_{Lf2}(t_0)}{t - t_0} = \frac{-V_{out}}{L_{f2}} \quad (4)$$

Mode II : t_1 à t_2 Cet intervalle correspond au temps mort entre Q1 et Q2, pour éviter tout risque de court-circuit. A l'instant t_1 , Q1 est bloqué, C3 commence à se décharger (Fig. 3(a)) jusqu'à atteindre une tension nulle. Alors D3 devient passante, ce qui permet d'amorcer Q3 à tension nulle comme le montre la Figure 3(b) Alou et al. [2006], B. R. Lin [2005].

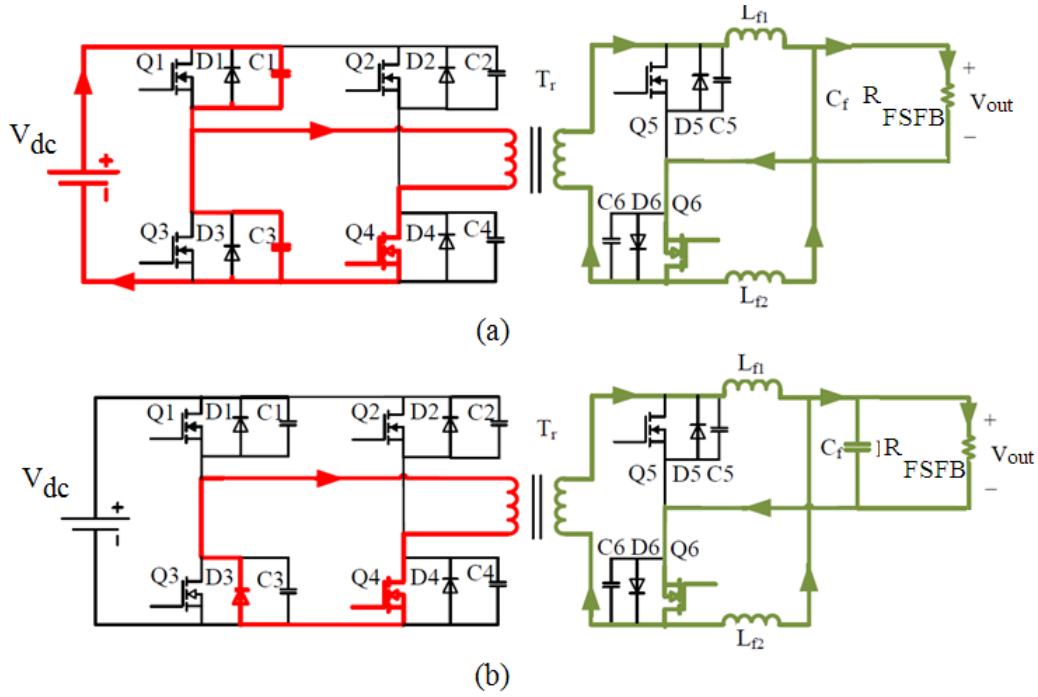


Figure 3 : Éléments passants entre les instants t_1 à t_2 (a) avant D3 passante, (b) après D3 passante Zhe [2014]

Le temps requis pour la décharge de C3 et C1 est le temps nécessaire pour l'amorçage ZVS de Q3 :

$$t_{13} = \frac{(C1+C3)}{i_p} V_{dc} \quad (5)$$

Pour assurer le blocage de Q3 à tension nulle, le temps mort entre Q1 et Q3 doit être supérieur à t_{13} , ce qui veut dire :

$$t_{d13} = (t_2 - t_1) > t_{13} \quad (6)$$

Du côté secondaire, C5 se décharge jusqu'à ce que la tension V_{Q5} s'annule, alors Q5 aura la condition pour le mettre à l'état ON et devient passant avec Q6.

Mode III : t_2 à t_3 Cette phase est connue pour être la phase de roue libre, avec une tension nulle côté primaire et secondaire du transformateur. A l'instant t_2 , Q3 et Q5 qui sont amorcés à ZVS vu la tension nulle appliquée à leurs bornes (figure 4).

Au primaire, le courant circule entre Q3 et Q4 qui sont passants. Au secondaire, la tension appliquée sur Q5 et le courant qui le traverse sont tous les deux nuls et la totalité du courant de charge i_{load} passe par Q6. Les courants passants par les deux inductances de filtrage décroissent Yao et al. [2006] :

$$\frac{i_{Lf1}(t_3) - i_{Lf1}(t_2)}{t_3 - t_2} = \frac{mV_{dc} - V_{out}}{L_{f1}} \quad (7)$$

De même

$$\frac{i_{Lf2}(t_3) - i_{Lf2}(t_2)}{t_3 - t_2} = \frac{-V_{out}}{L_{f2}} \quad (8)$$

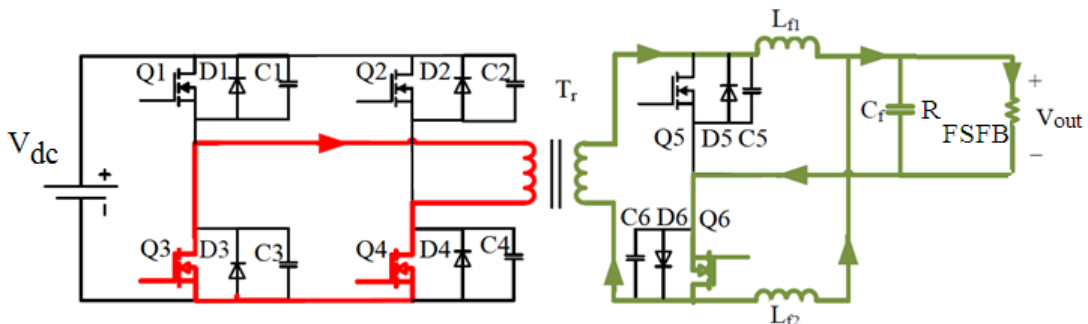


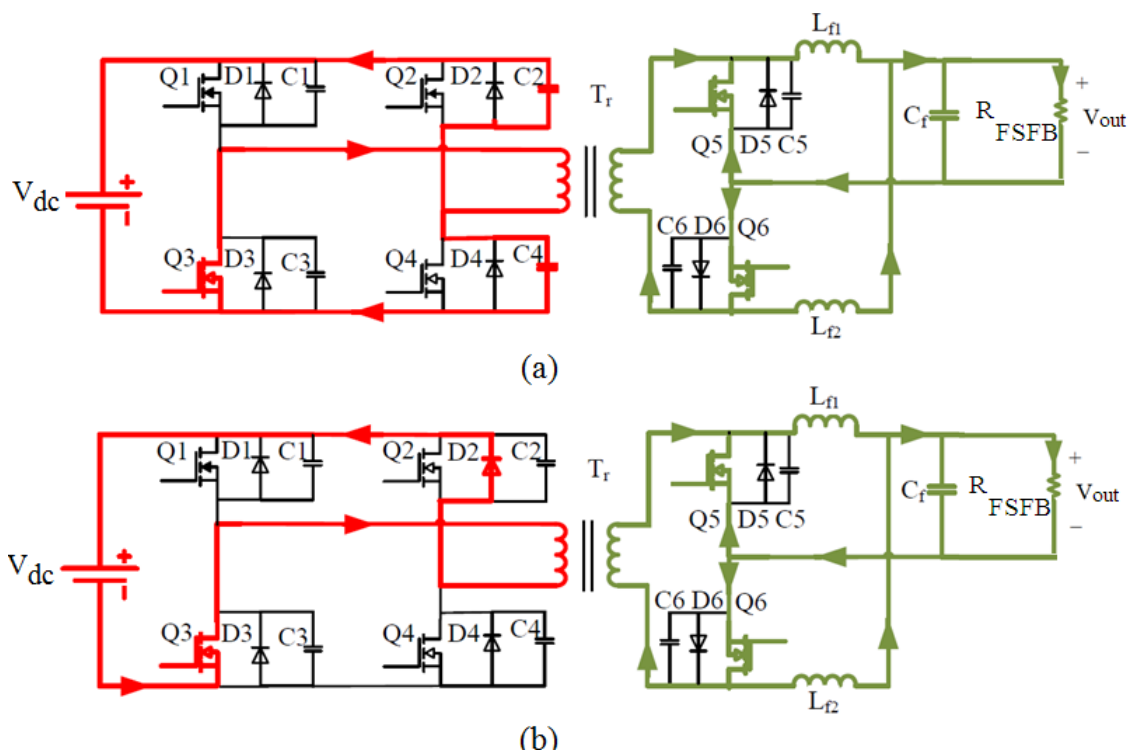
Figure 4 : Éléments passants entre les instants t_2 à t_3 Zhe [2014]

Mode IV : t_3 à t_4 Ceci correspond au temps mort entre Q2 et Q4. A l'instant t_3 , Q4 est bloqué, C2 se met à se décharger et C4 se charge vu le courant qui le traverse (Fig. 5(a)).

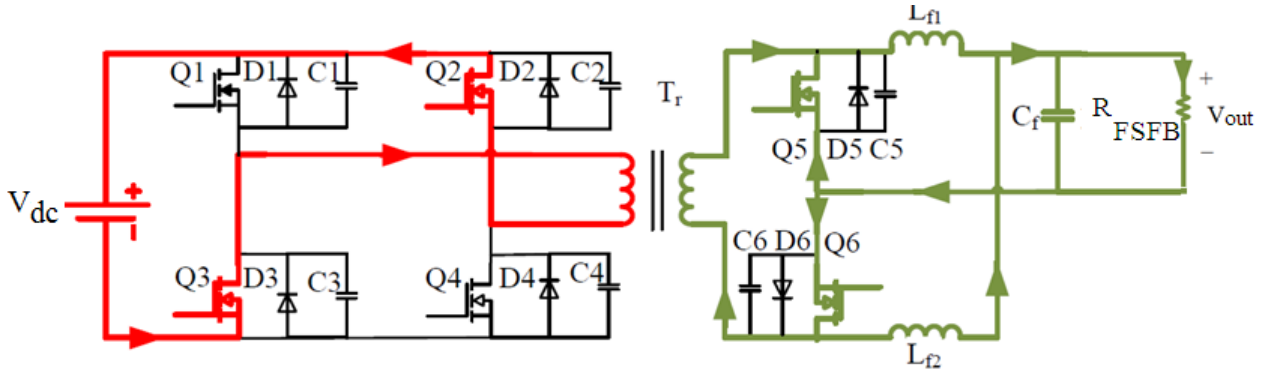
Pendant cet intervalle de temps la tension au primaire change de signe et devient négative. Quand C2 est déchargé, la tension entre ses bornes est nulle, la diode D2 devient passante ce qui conditionne l'amorçage de Q2 à ZVS (Fig. 5(b)).

Vu ce changement de signe pour les tensions aux primaires, le courant i_{Q6} diminue et i_{Q5} augmente. Le changement n'est pas instantané à cause de l'inductance de fuite qui est en série avec le transformateur.

Les deux MOSFET Q5 et Q6 sont passants et le secondaire du transformateur est court-circuité et ceci peut causer des problèmes Zhe [2014], Hua et al. [2013]. Quand le secondaire est court-circuité, l'énergie nécessaire pour décharger C2 et charger C4 est l'unique énergie stockée dans l'inductance de fuite du transformateur. En conséquence, il pourrait ne pas y avoir suffisamment d'énergie pour décharger C2 et dans ce cas Q2 ne peut être amorcé à ZVS. L'énergie pour décharger C2 dépend de la valeur du courant ou des conditions de la charge Zhe [2014], Alou et al. [2006].

Figure 5 : Éléments passants entre les instants t_3 à t_4 (a) avant D2 passante, (b) après D2 passante Zhe [2014]

Mode V : t_4 à t_5 Ce mode de fonctionnement du convertisseur est représenté par la Figure 6. Pendant cette phase, la tension au secondaire est encore nulle. Durant cet intervalle, le courant passant par Q5 croît alors que celui de Q6 décroît.

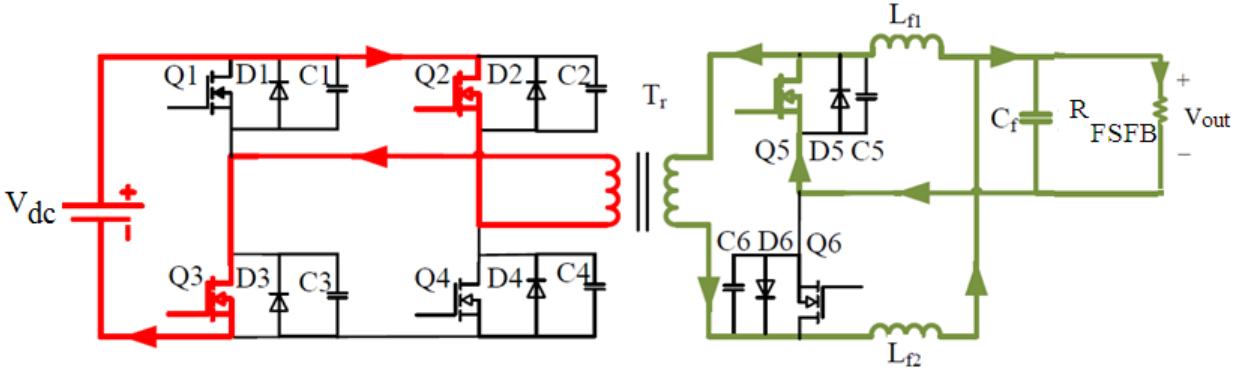
Figure 6 : Éléments passants entre les instants t_4 à t_5 Zhe [2014]

$$\frac{i_p(t_5) - i_p(t_4)}{t_5 - t_4} = -\frac{V_{dc}}{L_{lk}} \quad (9)$$

$$\frac{i_{Lf1}(t_5) - i_{Lf1}(t_4)}{t_5 - t_4} = \frac{-V_{out}}{L_{f1}} \quad (10)$$

$$\frac{i_{Lf2}(t_5) - i_{Lf2}(t_4)}{t_5 - t_4} = \frac{-V_{out}}{L_{f2}} \quad (11)$$

Mode VI : t_5 à t_6 Durant cet intervalle, Q2 et Q3 sont passants (Figure 7).

Figure 7 : Éléments passants entre les instants t_5 à t_6 Zhe [2014]

L'énergie est transférée du primaire vers le secondaire, le courant i_p évolue et croît tel que :

$$\frac{i_p(t_6) - i_p(t_5)}{t_6 - t_5} = \frac{V_{dc}}{n^2 L_{f2} + L_{lk}} > 0 \quad (12)$$

Coté secondaire, la totalité du courant passe par Q5 et Q6 est bloqué.

Le courant i_{Lf2} croît contrairement à i_{Lf1} qui décroît Alou et al. [2006], Zhe [2014] :

$$\frac{i_{Lf1}(t_6) - i_{Lf1}(t_5)}{t_6 - t_5} = \frac{-V_{out}}{L_{f1}} \quad (13)$$

$$\frac{i_{Lf2}(t_6) - i_{Lf2}(t_5)}{t_6 - t_5} = \frac{mV_{dc} - V_{out}}{L_{f2}} \quad (14)$$

Mode VII : t_6 à t_7 Cet intervalle de temps est un temps mort entre Q3 et Q1. A l'instant t_6 , Q3 devient bloqué. Coté primaire, la capacité C1 se décharge jusqu'à atteindre une tension nulle Navarro-Crespin et al. [2013], Hua et al. [2013]. C3, contrairement à C1, se charge (Figure 8(a)). Quand la tension aux bornes de C1 s'annule, D1 devient passante ce qui va conditionner la commutation douce à ZVS pour le blocage de Q1 (Figure 8(b)).

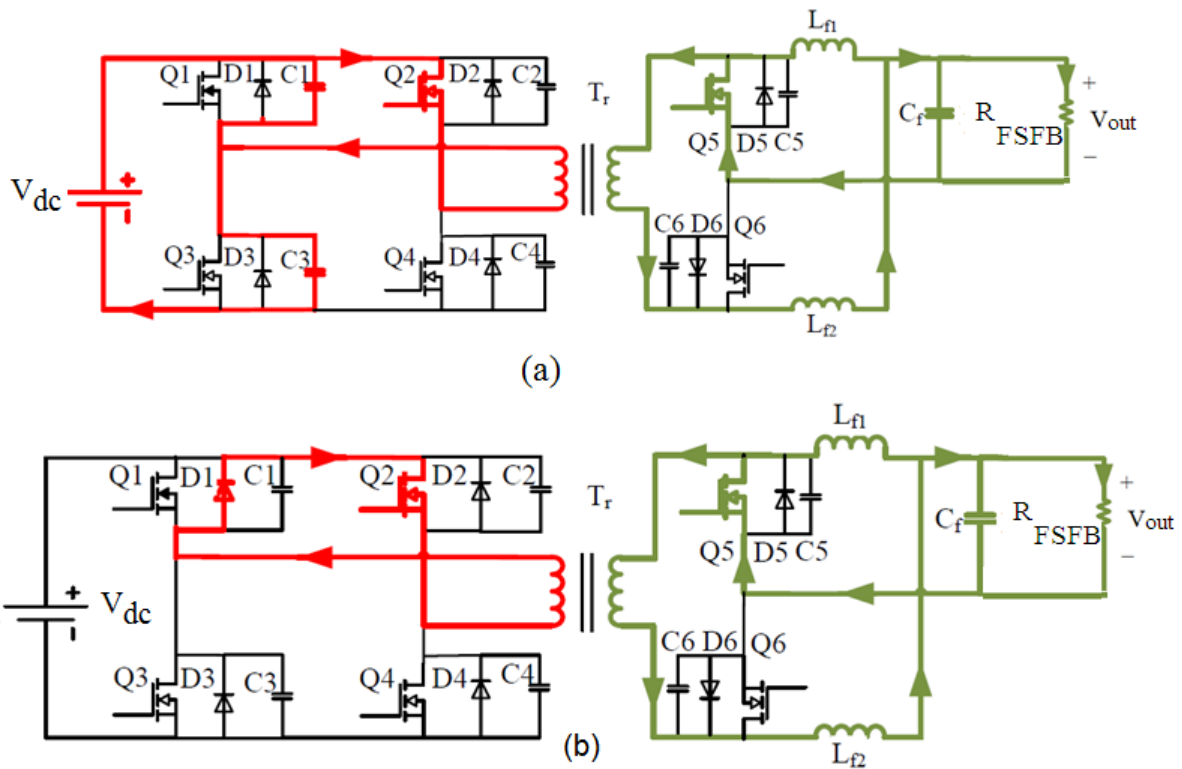


Figure 8 : Éléments passants entre les instants t_6 à t_7 Zhe [2014]

Pour avoir une commutation douce avec zéro tension (ZVS), le temps mort doit être plus large que t_{31} de l'équation 15, ce qui implique :

$$t_{d31} = (t_7 - t_6) > t_{31} \tag{15}$$

Au secondaire, le condensateur est déchargé. Quand la tension V_{C6} atteint zéro la condition de la commutation douce ZVS est remplie pour amorcer Q6.

Mode VIII : t_7 à t_8 Cet intervalle de temps correspond à la phase de roue libre durant laquelle aucune tension n'est appliquée au transformateur (Figure 9).

A l'instant t_7 , Q1 et Q6 sont amorcés avec une tension nulle à leurs bornes.

Du côté primaire, le courant passe par Q1 et Q2. Du côté secondaire, la tension et le courant passant par Q6 sont nuls, la totalité du courant passe par Q5.

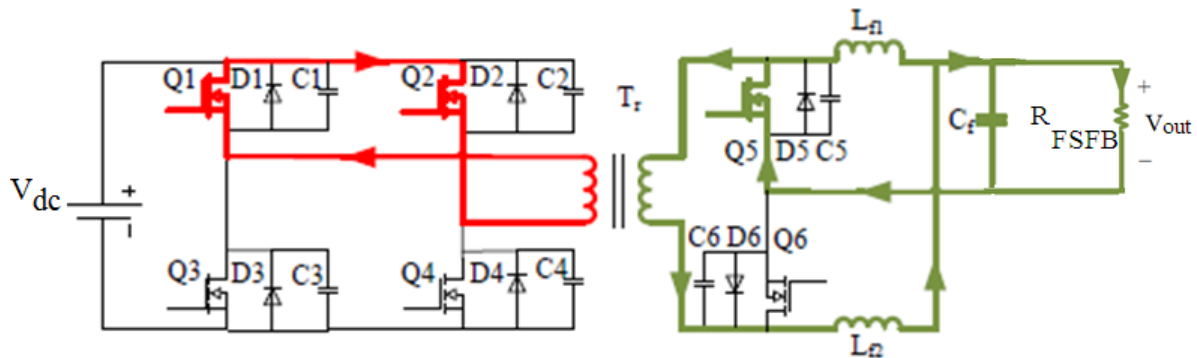


Figure 9 : Éléments passants entre les instants t_7 à t_8 Zhe [2014]

Les courants, au niveau des inductances de filtrage L_{f1} et L_{f2} , décroissent. Cette variation de courant est donnée par :

$$\frac{i_{L_{f1}}(t_8) - i_{L_{f1}}(t_7)}{t_8 - t_7} = \frac{-V_{out}}{L_{f1}} \quad (16)$$

$$\frac{i_{L_{f2}}(t) - i_{L_{f2}}(t_7)}{t_8 - t_7} = \frac{-V_{out}}{L_{f2}} \quad (17)$$

Mode IX : t_8 à t_9 Cet intervalle de temps correspond au temps mort entre Q2 et Q4.

A l'instant t_8 , Q2 est bloquée. C4 se décharge, la tension à ses bornes diminue de V_{dc} jusqu'à atteindre une tension nulle. C4 se charge et C2 se charge (Figure 10(a)). Ceci conduit au changement de signe de la tension au primaire du transformateur. Une fois que C4 est déchargé jusqu'à atteindre zéro, D4 devient passante ce qui va conditionner la commutation douce de Q4 à l'état ON (Figure 10(b)) Alou et al. [2006], Hua et al. [2013].

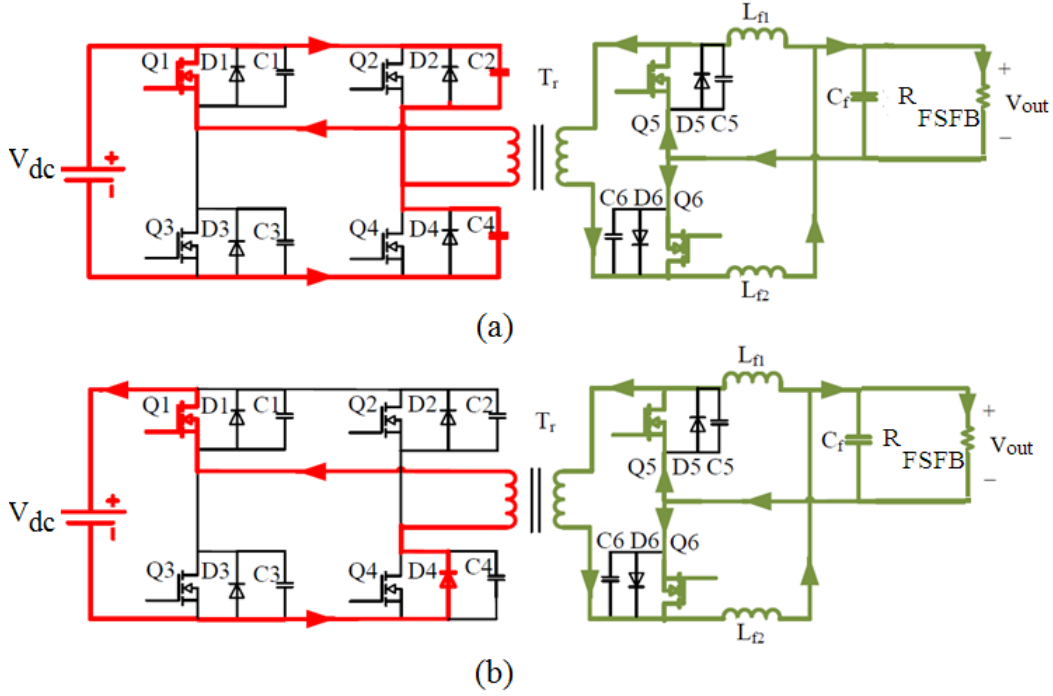


Figure 10 : Éléments passants entre les instantst $_8$ à t_9 Zhe [2014]

Coté secondaire, le courant i_{Q5} passant par Q5 décroît alors que celui passant par Q6 (i_{Q6}) croît. Le secondaire du transformateur est court-circuité par Q5 et Q6. Dans l'intervalle t_3 à t_4 , l'optimum du temps mort entre Q2 et Q4 est donné par Hua et al. [2013] :

$$V_s = mV_{dc} \quad (18)$$

$$t_{d24} = \frac{\pi}{2} \sqrt{L_{lk} C_{ds}} \quad (4.28)$$

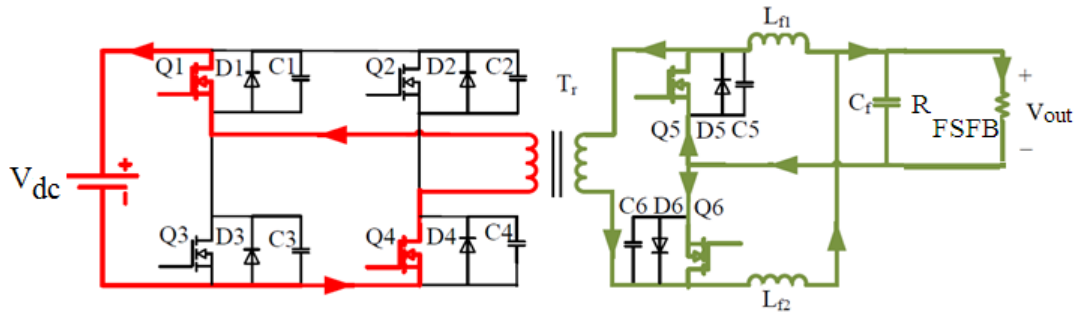
Avec $C_{ds} = C_2 = C_4$

Mode X : t_9 à t_{10} A l'instant t_9 , Q4 est amorcé sous une tension nulle (Figure 11). Le courant du côté primaire et le courant passant par les inductances de filtrage L_{f1} et L_{f2} s'écrivent sous la forme :

$$\frac{i_p(t_{10}) - i_p(t_9)}{t_{10} - t_9} = -\frac{V_{dc}}{L_{lk}} \quad (19)$$

$$\frac{i_{L_{f1}}(t_{10}) - i_{L_{f1}}(t_9)}{t_{10} - t_9} = \frac{-V_{out}}{L_{f1}} \quad (20)$$

$$\frac{i_{L_{f2}}(t) - i_{L_{f2}}(t_9)}{t_{10} - t_9} = \frac{-V_{out}}{L_{f2}} \quad (21)$$

Figure 11 : Eléments passants entre les instants t_9 à t_{10} Zhe [2014]

2. Rapport cyclique

Dans cette partie on va développer les équations du rapport cyclique côté primaire (α), du rapport cyclique effectif côté secondaire (α_{eff}) et leurs différence (appelée Duty Cycle Loss : α_{dcl}) du convertisseur PSFB avec redresseur synchrone et doubleur de courant. Le temps correspondant à la différence des deux rapports cycliques est dû à la commande décalée des composants de puissance placés en diagonale du convertisseur côté primaire du transformateur. Ce temps est utilisé pour améliorer l'efficacité du redresseur synchrone (SR) côté secondaire du transformateur. Cette différence de rapport cyclique est engendrée par la pente finie des fronts montants et descendants du courant primaire due à la présence de l'inductance de résonance placée en série avec le primaire du transformateur (Figure 12). La Figure 12, montre le détail du chronogramme du courant primaire i_p , la tension primaire V_p , la tension secondaire V_s du transformateur et le courant i_{load} de charge. Dans cette figure, nous avons illustré le rapport cyclique côté primaire α , le rapport cyclique côté secondaire α_{eff} et la différence de rapport cyclique α_{dcl} Yao et al. [2006], Navarro-Crespin et al. [2013], Zhe [2014].

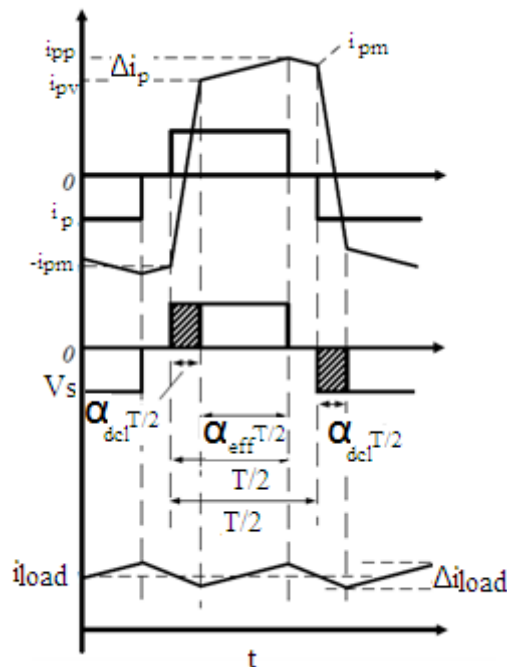


Figure 12 : Différents rapports cycliques pour le PSFB Zhe [2014]

D'après la Figure 4.24, la différence de rapport cyclique α_{dcl} est définie dans l'intervalle t_2 à t_5 qui peut être exprimée par :

$$\alpha_{dcl} = \frac{2}{T}(t_2 - t_5) \approx \frac{2}{T} \frac{L_{1k}}{V_{dc}} (i_p(t_2) - i_p(t_5)) \quad (22)$$

Comme le montre la Figure 4.24, la durée de la différence du rapport cyclique α_{dcl} est donnée par la relation suivante :

$$\frac{T}{2}\alpha_{dcl} = \frac{L_{lk}}{V_{dc}}(i_{pv} - i_{pm}) \quad (23)$$

$$i_{pv} + i_{pm} = i_{pv} - i_{pp} \frac{mV_{dc}}{L_{lk}}(1 - \alpha) \frac{T}{2} \quad (24)$$

Avec

En outre, comme le montre la Figure 4.24, $\Delta i_p = i_{pp} - i_{pv}$ correspond à Δi_{load} , nous obtenons alors la relation suivante :

$$\frac{i_{load}}{2} = \frac{i_{pv} + i_{pp}}{2m} \quad (25)$$

En utilisant les relations ci-dessus, nous obtenons la relation de la différence du rapport α_{dcl} cyclique :

$$\alpha_{dcl} = \frac{2}{T} \frac{L_{lk}}{V_{dc}} m [i_{load} - \frac{V_{out}}{L_{lk}}(1 - \alpha) \frac{T}{2}] \quad (26)$$

Quand i_{load} est plus grand que $V_{out}(1 - \alpha) \frac{T}{2L_{lk}}$, qui est généralement le cas à l'exception des conditions de charge extrêmement faibles, l'équation peut être simplifiée :

$$\alpha_{dcl} = \frac{2}{T} \frac{L_{lk}}{V_{dc}} m i_{load} \quad (27)$$

Dans le cas de la topologie du redresseur doubleur de courant, la tension aux bornes de la charge (V_{out}) est celle d'entrée du convertisseur elle est donnée par la relation suivante :

$$V_{out} = \frac{mV_{dc}\alpha_{eff}}{2} \quad (28)$$

Le rapport cyclique côté primaire α est égal à la somme du rapport cyclique côté secondaire α_{eff} (rapport cyclique effectif) et la différence du rapport cyclique α_{dcl} .

$$\alpha = \alpha_{eff} + \alpha_{dcl} \quad (29)$$

D'où le rapport cyclique effectif côté secondaire α_{eff}

$$\alpha_{eff} = \frac{R_{PSFBN}^2 T}{L_{lk} + R_{PSFBN}^2 T} \alpha \quad (30)$$

Avec R_{PSFB} la résistance de la charge

$$R_{PSFB} = \frac{V_{out}}{i_{load}} \quad (31)$$

3. Dimensionnement des éléments constituant le convertisseur

3.1 Calcul de l'inductance de résonance

Comme nous l'avons vu ci-dessus, la commutation à ZVS de Q2 et Q4 nécessite une résonance entre l'inductance de résonance L_r (inclus avec l'inductance de fuite L_{lk} du transformateur) et le condensateur de sortie du MOSFET. La gamme de ZVS souhaitée de Q2 et Q4 détermine la valeur de L_r . D'après les modes de fonctionnement développés ci-dessus, à l'instant t_3 , Q4 se bloque. Quand C2 est déchargé, D2 se met à conduire. Pour réaliser l'amorçage de Q2 à ZVS, Q2 doit conduire après la conduction de D2 ou après la décharge à zéro de C2. Durant cette période, le secondaire du transformateur est court-circuité et l'énergie disponible pour décharger C2 est l'unique énergie stockée dans l'inductance de résonance L_r . Ainsi, l'inductance de fuite doit être suffisamment grande pour fournir une énergie suffisante pour charger C4 et décharger C2. L'inductance de résonance doit satisfaire la condition suivante B. R. Lin [2005] :

$$L_r i_p^2 > C_{ds} V_{dc}^2 \quad (32)$$

avec

L_r : inductance de résonance

i_p : courant primaire du transformateur

C_{ds} : Condensateur de sortie du MOSFET

Dans cette étude la plage de la ZVS est sélectionnée le cas défavorable pour $\frac{1}{3}$ du courant nominal de charge. Par conséquent le courant primaire minimum est donné par :

$$i_{pmin} = \frac{\frac{1}{2} i_{load}}{3m} \quad (33)$$

3.2 Conception de l'inductance de filtrage

Habituellement, l'inductance du filtre de sortie est conçue de sorte que l'ondulation du courant de sortie est de 20% du courant de charge. Pour le redresseur doubleur de courant, les deux inductances fonctionnent d'une manière entrelacée et l'ondulation de courant dans chaque bobine est de 40% du courant de charge. L'ondulation du courant d'une inductance est :

$$\Delta i_L = \frac{P_n \times 0.4}{2V_{out}} \quad (34)$$

Avec P_n la puissance nominale de charge.

L'application numérique donne :

$$\Delta i_L = (100 \times 28 \times 0.4) / (2 \times 28) = 20A \quad (35)$$

Pour le courant du redresseur synchrone, la relation entre la valeur d'inductance et l'ondulation du courant est :

$$L_f = \frac{V_{out}(2-\alpha)}{2\Delta i_L f_s} \quad (36)$$

Le rapport cyclique α est compris entre 0 et 1, ce qui donne une inductance de filtrage :

$$1.75\mu F < L_f < 3.5\mu H \quad (37)$$

Nous prenons la valeur

$$L_f = 2.25\mu H \quad (38)$$

3.3 Conception du condensateur de filtrage

Le condensateur de filtrage est sélectionné pour maintenir la tension transitoire lorsqu'il y a une variation de la charge. Le condensateur doit veiller à ce que lors du fonctionnement à vide et en pleine charge, l'ondulation de tension doit être inférieure à 0.1V.

Au cours d'une variation extrême de la charge, le temps que met le courant de charge pour décroître de son maximum jusqu'à zéro est :

$$t_{tr} = \frac{L_f i_{load}}{V_{out}} \quad (39)$$

L'application numérique donne :

$$t_{tr} = 8\mu s \quad (40)$$

Le condensateur de filtrage est obtenu par la relation suivante :

$$C_f = \frac{i_{load} t_{tr}}{\Delta V_{out}/2} \quad (41)$$

L'application numérique donne :

$$C_f = 16mF \quad (42)$$



C2M0080120D

Silicon Carbide Power MOSFET

C2M™ MOSFET Technology

N-Channel Enhancement Mode

Features

- High Blocking Voltage with Low On-Resistance
- High Speed Switching with Low Capacitances
- Easy to Parallel and Simple to Drive
- Avalanche Ruggedness
- Halogen Free, RoHS Compliant

Benefits

- Higher System Efficiency
- Reduced Cooling Requirements
- Increased Power Density
- Increased System Switching Frequency

Applications

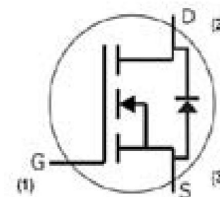
- Solar Inverters
- Switch Mode Power Supplies
- High Voltage DC/DC Converters
- Battery Chargers
- Motor Drives
- Pulsed Power applications

V_{DS}	1200 V
$I_D @ 25^\circ C$	36 A
$R_{DS(on)}$	80 mΩ

Package



TO-247-3



Part Number	Package
C2M0080120D	TO-247-3

Maximum Ratings ($T_C = 25^\circ C$ unless otherwise specified)

Symbol	Parameter	Value	Unit	Test Conditions	Note
V_{DSmax}	Drain - Source Voltage	1200	V	$V_{GS} = 0 V, I_D = 100 \mu A$	
V_{GSmax}	Gate - Source Voltage	-10/+25	V	Absolute maximum values	
V_{GSop}	Gate - Source Voltage	-5/+20	V	Recommended operational values	
I_D	Continuous Drain Current	36	A	$V_{GS} = 20 V, T_C = 25^\circ C$	Fig. 19
		24		$V_{GS} = 20 V, T_C = 100^\circ C$	
$I_{D(pulse)}$	Pulsed Drain Current	80	A	Pulse width t_p limited by T_{Jmax}	Fig. 22
P_D	Power Dissipation	192	W	$T_C = 25^\circ C, T_J = 150^\circ C$	Fig. 20
T_J, T_{stg}	Operating Junction and Storage Temperature	-55 to +150	$^\circ C$		
T_L	Solder Temperature	260	$^\circ C$	1.6mm (0.063") from case for 10s	
M_d	Mounting Torque	1	Nm lbf-in	M3 or 6-32 screw	
		8.8			